

Siemens
EcoTech



Przycisk z lampką kontrolną, 22 mm, okrągły, tworzywo sztuczne, zielony, Przycisk, płaski, impulsowy, z uchwytem, 1NO, Moduł LED ze zintegrowaną diodą LED AC 230 V, przyłączy śrubowe

| | |
|--|--|
| Nazwa markowa produktu | SIRIUS ACT |
| oznaczenie produktu | Przycisk z lampką kontrolną |
| wykonanie produktu | Kompletne urządzenie |
| oznaczenie typu produktu | 3SU1 |
| Linia produktów | tworzywo sztuczne, czarny, 22 mm |
| <ul style="list-style-type: none"> nr artykułu producenta dołączonego modułu bloku styków na pozycji 1 numer artykułu producenta dostarczonego bloku LED numer artykułu producenta dostarczonego uchwyty numer artykułu producenta dostarczonego elementu wykonawczego | 3SU1400-1AA10-1BA0 3SU1401-1BF40-1AA0 3SU1550-0AA10-0AA0 3SU1001-0AB40-0AA0 |
| Liczba punktów sterowniczych | 1 |
| Element uruchamiający | |
| konstrukcja mechanizmu napędowego | Przycisk, płaski |
| sposób działania napędu | Z samopowrotem |
| rozszerzenie produktu opcjonalny element świecący | Tak |
| kolor napędu | zielony |
| materiał napędu | Tworzywo |
| Kształt napędu | Okrągły |
| średnica zewnętrzna napędu | 29,45 mm |
| Liczba bloków styków | 1 |
| Pierścien frontowy | |
| element składowy produktu pierścien metalowy | Tak |
| Wykonanie pierścienia | standard |
| materiał pierścienia | Tworzywo |
| kolor pierścienia | Czarny |
| Uchwyt | |
| materiał uchwyty | Tworzywo |
| Wyświetlacz | |
| Liczba bloków LED | 1 |
| Ogólne dane techniczne | |
| funkcja produktu wymuszone otwarcie | Nie |
| element składowy produktu element świecący | Tak |
| napięcie izolacji wartość znamionowa | 320 V |
| stopień zanieczyszczenia | 3 |

| | | |
|---|---|---|
| rodzaj napięcia | napięcia roboczego | AC/DC |
| wytrzymałość na napięcie udarowe wartość znamionowa | | 4 kV |
| Stopień ochrony IP | | IP66, IP67, IP69(IP69K) |
| stopień ochrony IP zacisku przyłączeniowego | | IP20 |
| Stopień ochrony NEMA | | 1, 2, 3, 3R, 4, 4X, 12, 13 |
| odporność na wstrząsy | | |
| <ul style="list-style-type: none"> • zgodnie z IEC 60068-2-27 • do aplikacji kolejowych zg. z DIN EN 61373 | | Półfala sinusoidalna 15 g / 11 ms Kategoria 1, Klasa B |
| wytrzymałość zmęczeniowa | | |
| <ul style="list-style-type: none"> • zgodnie z IEC 60068-2-6 • do aplikacji kolejowych zg. z DIN EN 61373 | | 10 ... 500 Hz: 5 g Kategoria 1, klasa B |
| częstotliwość przełączania maksymalny | | 3 600 1/h |
| żywność mechaniczna (liczba cykli łączeniowych) typowy | | 3 000 000 |
| żywność elektryczna (cykle łączeniowe) typowa | | 10 000 000 |
| prąd termiczny | | 10 A |
| oznaczenie środków roboczych zgodnie z IEC 81346-2:2009 | | S |
| prąd ciągły charakterystyki C wyłącznika silnikowego | | 10 A; Dla prądu zwarciovego poniżej 400 A |
| prąd ciągły szybkiego bezpiecznika DIAZED | | 10 A |
| Prąd ciągły wkładki bezpiecznikowej DIAZED gG | | 10 A |
| Dyrektywa RoHS (dzień/miesiąc/rok) | | 10/01/2014 |
| SVHC substance name | | 2-methyl-1-(4-methylthiophenyl)-2-morpholinopropan-1-one CAS-No. 71868-10-5 |
| Waga netto na jedn. | | 55 g |
| napięcie robocze | | |
| <ul style="list-style-type: none"> • przy AC <ul style="list-style-type: none"> — przy 50 Hz wartość znamionowa — przy 60 Hz wartość znamionowa • przy DC wartość znamionowa | | 5 ... 500 V 5 ... 500 V 5 ... 500 V |
| Elektronika mocy | | |
| niezawodność styku | | Jedna awaria styku na 100 milionów cykli przełączeniowych (17 V, 5 mA), jedna awaria styku na 10 milionów (5 V, 1 mA) |
| Napięcie zasilania | | |
| rodzaj napięcia | napięcia zasilającego elementu świecącego | AC |
| napięcie zasilające elementu świecącego przy AC | | |
| <ul style="list-style-type: none"> • przy 50 Hz wartość znamionowa • przy 60 Hz wartość znamionowa | | 230 V 230 V |
| Obwód sterowniczy/ Sterowanie | | |
| Prąd udarowy włączania modułu LED maksymalny | | 3 A |
| Obwód pomocniczy | | |
| Wykonanie styku styków pomocniczych | | Stop srebra |
| liczba zestyków rozwiernych dla styków pomocniczych | | 0 |
| liczba zestyków zwiernych dla styków pomocniczych | | 1 |
| Przyłącza/ Zaciski | | |
| wykonanie przyłącza elektrycznego | | Przyłącze śrubowe |
| <ul style="list-style-type: none"> • modułów i akcesoriów | | Przyłącze śrubowe |
| rodzaj przekrojów poprzecznych możliwych do podłączenia przewodów | | |
| <ul style="list-style-type: none"> • jednożyłowy z tulejką kablową • jednożyłowy bez tulejki kablowej • typu linka z tulejką kablową • typu linka bez tulejki kablowej • przy przewodach AWG | | 2x (0,5 ... 0,75 mm ²) 2x (1,0 ... 1,5 mm ²) 2x (0,5 ... 1,5 mm ²) 2x (1,0 ... 1,5 mm ²) 2x (18 ... 14) |
| moment dokręcenia śrub w uchwycie | | 1 ... 1,2 N·m |
| moment dokręcenia przy zacisku śrubowym minimalny ... moment dokręcania w przypadku przyłącza śrubowego maksymalny | | 0,8 ... 0,9 N·m |
| Lampa | | |
| rodzaj elementu świecącego | | LED |
| kolor elementu świecącego | | Zielony |
| Natężenie oświetlenia | | 900 ... 1 800 mcd |

| Dane związane z bezpieczeństwem | |
|--|-----------|
| funkcja produktu nadaje się do funkcji bezpieczeństwa | Tak |
| kontrola okres użytkowania związany z zużyciem konieczne | Tak |
| Wartość B10 z wysokim współczynnikiem przywołania zg. z SN 31920 | 3 000 000 |
| ISO 13849 | |
| typ urządzenia zgodnie z ISO 13849-1 | 3 |
| IEC 61508 | |
| Rodzaj urządzenia bezpiecznego zg. z IEC 61508-2 | Typ A |
| Wartość T1 dla testowego interwału lub czasu życia zgodnie z IEC 61508 | 20 a |

| Warunki środowiska | |
|--|--|
| temperatura otoczenia | |
| <ul style="list-style-type: none"> • podczas pracy • podczas magazynowania | -25 ... +70 °C -40 ... +80 °C |
| Kategoria środowiskowa podczas pracy zg. z IEC 60721 | 3M6, 3S2, 3B2, 3K6 (w przypadku względnej wilgotności powietrza w zakresie 10 ... 95%, kondensacja podczas pracy niedozwolona w przypadku wszystkich urządzeń za tablicą przednią) |

| Instalacja/ Mocowanie/ Wymiary | |
|--|--------------------------|
| rodzaj montażu | montaż do płyty czołowej |
| <ul style="list-style-type: none"> • modułów i akcesoriów | montaż do płyty czołowej |
| wysokość | 40 mm |
| szerokość | 30 mm |
| Kształt otworu instalacyjnego | Okrągły |
| Średnica montażowa | 22,3 mm |
| dodatnia tolerancja średnicy montażowej | 0,4 mm |
| wysokość montażowa | 11 mm |
| szerokość montażowa | 29,5 mm |
| głębokość montażowa | 49,7 mm |

| Zezwolenia Certyfikaty | |
|---|--|
| deklaracja środowiskowa produktu | |
| <ul style="list-style-type: none"> • współczynnik ocieplenia globalnego [eq CO2] / podczas produkcji • współczynnik ocieplenia globalnego [eq CO2] / podczas eksploatacji • współczynnik ocieplenia globalnego [eq CO2] / po End of Life • współczynnik ocieplenia globalnego [eq CO2] / ogółem | 0.566 kg 0.235 kg -0.0145 kg 0.787 kg |

Environment

General Product Approval

[Environmental Con-
firmations](#)



General Product Approval

Test Certificates

Maritime application



[Type Test Certificates/Test Report](#)

[Special Test Certificate](#)



Maritime application

other



[Confirmation](#)



Więcej informacji

Informacje dotyczące opakowania

[Informacje dotyczące opakowania](#)

Information for data generation and storage

<https://support.industry.siemens.com/cs/ww/en/view/109995012>

Information- and Downloadcenter

<https://www.siemens.com/ic10>

Industry Mall (System zamawiania online)

<https://mall.industry.siemens.com/mall/pl/Catalog/product?mlfb=3SU1106-0AB40-1BA0>

CAX-Online-Generator

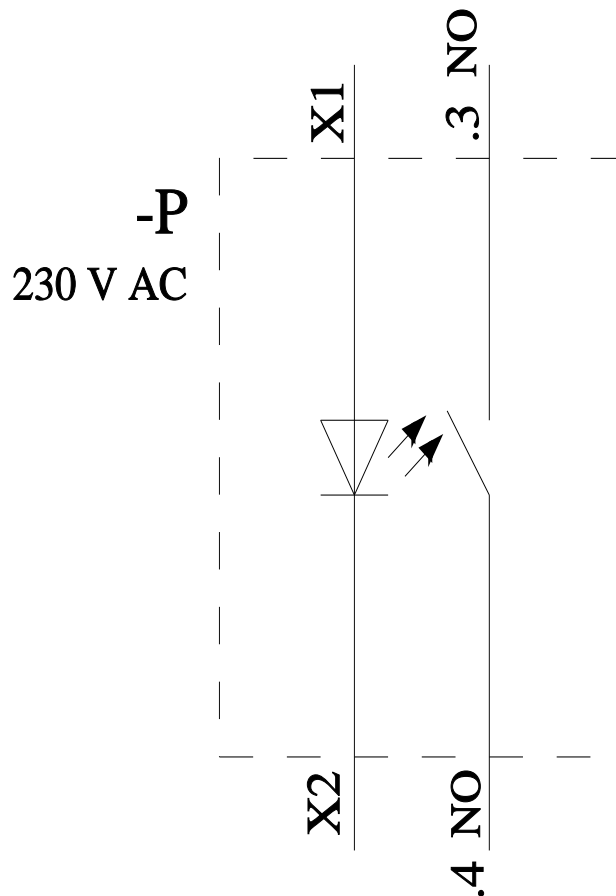
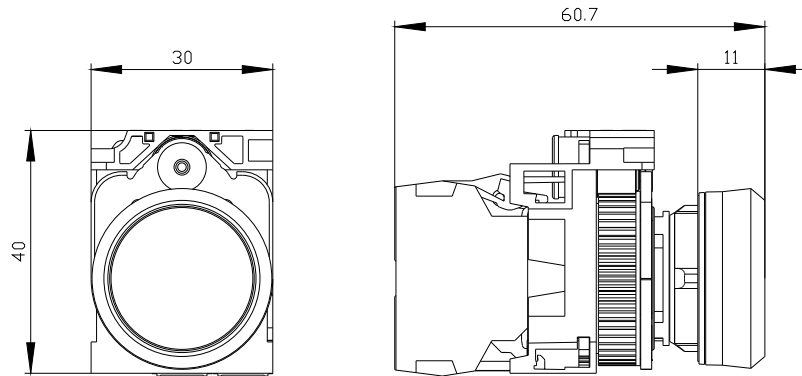
<https://support.automation.siemens.com/WW/CAXorder/default.aspx?lang=en&mlfb=3SU1106-0AB40-1BA0>

Service&Support

<https://support.industry.siemens.com/cs/ww/en/ps/3SU1106-0AB40-1BA0>

Image database (product images, 2D dimension drawings, 3D models, device circuit diagrams, EPLAN macros, ...)

https://www.automation.siemens.com/bilddb/cax_de.aspx?mlfb=3SU1106-0AB40-1BA0&lang=en



Ostatnia zmiana:

4.04.2026

