



Podwójny przycisk, 22 mm, okrągły, tworzywo sztuczne, biały: -, biały: +, przyciski, płaski

Nazwa markowa produktu	SIRIUS ACT
oznaczenie produktu	Przycisk podwójny
wykonanie produktu	Element uruchamiający/sygnalizacyjny
oznaczenie typu produktu	3SU1
Linia produktów	tworzywo sztuczne, czarny, 22 mm
Obudowa	
Liczba punktów sterowniczych	1
Element uruchamiający	
konstrukcja mechanizmu napędowego	przyciski, płaski
sposób działania napędu	Z samopowrotem
rozszerzenie produktu	
<ul style="list-style-type: none"> opcjonalny element świecący opcjonalnie moduł zestyku 	Nie Tak
kolor napędu	biały / biały
materiał napędu	Tworzywo
Kształt napędu	Owalny
oznaczenie napędu	"-"/"+"
Pierścień frontowy	
element składowy produktu pierścień metalowy	Tak
Wykonanie pierścienia	standard
materiał pierścienia	Tworzywo
kolor pierścienia	Czarny
Ogólne dane techniczne	
Stopień ochrony IP	IP66, IP67, IP69(IP69K)
Stopień ochrony NEMA	1, 2, 3, 3R, 4, 4X, 12, 13
odporność na wstrząsy	
<ul style="list-style-type: none"> zgodnie z IEC 60068-2-27 do aplikacji kolejowych zg. z DIN EN 61373 	Półfala sinusoidalna 15 g / 11 ms Kategoria 1, Klasa B
wytrzymałość zmęczeniowa	
<ul style="list-style-type: none"> zgodnie z IEC 60068-2-6 do aplikacji kolejowych zg. z DIN EN 61373 	10 ... 500 Hz: 5 g Kategoria 1, klasa B
częstotliwość przełączania maksymalny	3 600 1/h
żywność mechaniczna (liczba cykli łączeniowych) typowy	2 000 000
oznaczenie środków roboczych zgodnie z IEC 81346-2:2009	S
Dyrektywa RoHS (dzień/miesiąc/rok)	10/01/2014
Waga netto na jedn.	25 g

Warunki środowiska

temperatura otoczenia <ul style="list-style-type: none">• podczas pracy• podczas magazynowania	-25 ... +70 °C -40 ... +80 °C
Kategoria środowiskowa podczas pracy zg. z IEC 60721	3M6, 3S2, 3B2, 3C3, 3K6 (w przypadku względnej wilgotności powietrza w zakresie 10 ... 95%)

Instalacja/ Mocowanie/ Wymiary

wysokość	57,7 mm
szerokość	29,8 mm
Kształt otworu instalacyjnego	Okrągły
Średnica montażowa	22,3 mm
dodatnia tolerancja średnicy montażowej	0,4 mm
wysokość montażowa	14,4 mm
szerokość montażowa	29,9 mm
głębokość montażowa	25,7 mm

Zezwolenia Certyfikaty

Environment	General Product Approval
-------------	--------------------------

[Environmental Con-
firmations](#)



General Product Ap- proval	Test Certificates	Maritime application
-------------------------------	-------------------	----------------------



[Type Test Certi-
ficates/Test Report](#)



other

[Confirmation](#)



Więcej informacji

Informacje dotyczące opakowania

[Informacje dotyczące opakowania](#)

Information for data generation and storage

<https://support.industry.siemens.com/cs/ww/en/view/109995012>

Information- and Downloadcenter

<https://www.siemens.com/ic10>

Industry Mall (System zamawiania online)

<https://mall.industry.siemens.com/mall/pl/pl/Catalog/product?mlfb=3SU1000-3AB66-0AL0>

CAX-Online-Generator

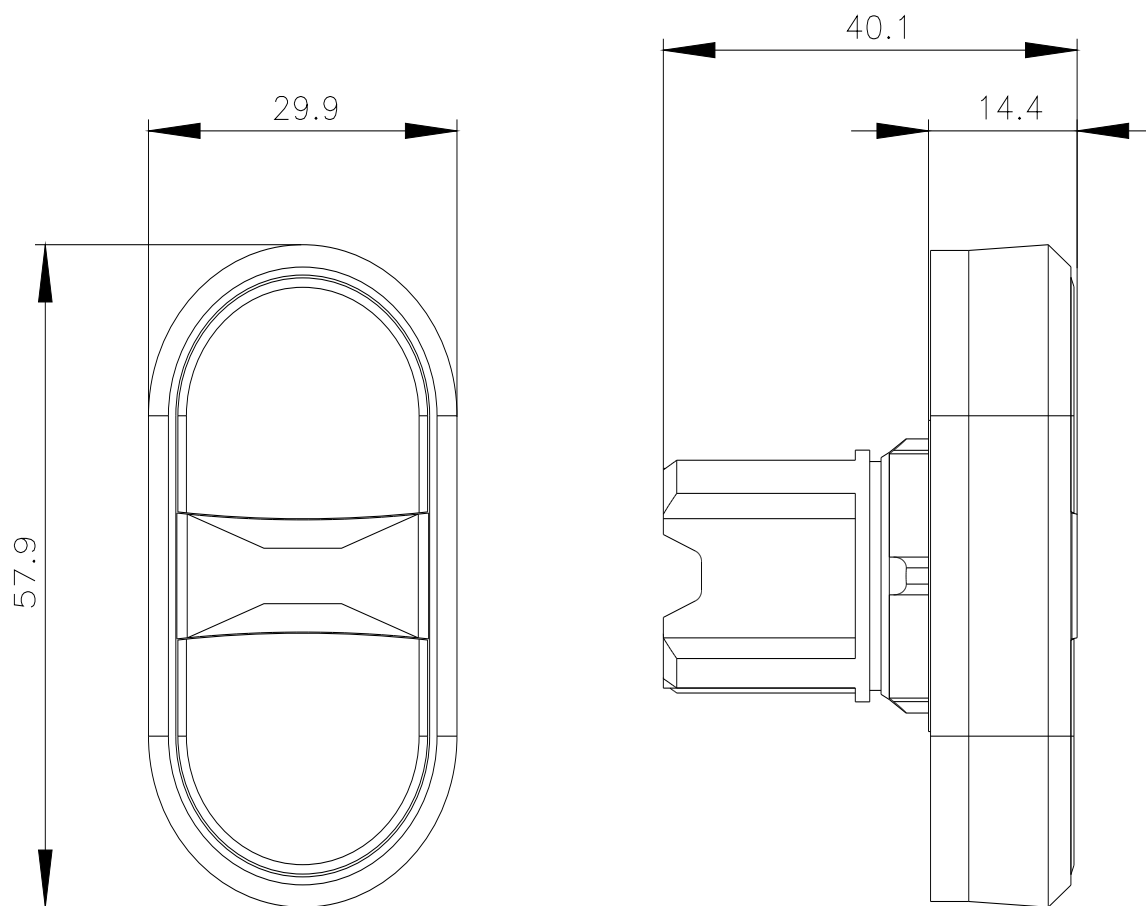
<https://support.automation.siemens.com/WW/CAXorder/default.aspx?lang=en&mlfb=3SU1000-3AB66-0AL0>

Service&Support

<https://support.industry.siemens.com/cs/ww/en/ps/3SU1000-3AB66-0AL0>

Image database (product images, 2D dimension drawings, 3D models, device circuit diagrams, EPLAN macros, ...)

https://www.automation.siemens.com/bilddb/cax_de.aspx?mlfb=3SU1000-3AB66-0AL0&lang=en



Ostatnia zmiana:

4.04.2026 