

Siemens
EcoTech



Przycisk, 22 mm, okrągły, metal, błyszczący, zielony, Przycisk, płaski, impulsowy, 1NO, przyłącze sprężynowe

| | |
|---|--|
| Nazwa markowa produktu | SIRIUS ACT |
| oznaczenie produktu | Przycisk |
| wykonanie produktu | Kompletne urządzenie |
| oznaczenie typu produktu | 3SU1 |
| Linia produktów | metal, błyszczący, 22 mm |
| <ul style="list-style-type: none"> nr artykułu producenta dołączonego modułu bloku styków na pozycji 1 numer artykułu producenta dostarczonego uchwytu numer artykułu producenta dostarczonego elementu wykonawczego | 3SU1400-1AA10-3BA0 3SU1550-0AA10-0AA0 3SU1050-0AB40-0AA0 |
| Liczba punktów sterowniczych | 1 |
| Element uruchamiający | |
| konstrukcja mechanizmu napędowego | Przycisk, płaski |
| sposób działania napędu | Z samopowrotem |
| rozszerzenie produktu opcjonalny element świecący | Nie |
| kolor napędu | zielony |
| materiał napędu | Tworzywo |
| Kształt napędu | Okrągły |
| średnica zewnętrzna napędu | 29,45 mm |
| Liczba bloków styków | 1 |
| Pierścień frontowy | |
| element składowy produktu pierścień metalowy | Tak |
| Wykonanie pierścienia | standard |
| materiał pierścienia | Metal błyszczący |
| kolor pierścienia | Srebrny |
| Uchwyt | |
| materiał uchwytu | Tworzywo |
| Wyświetlacz | |
| Liczba bloków LED | 0 |
| Ogólne dane techniczne | |
| funkcja produktu wymuszone otwarcie | Nie |
| element składowy produktu element świecący | Nie |
| napięcie izolacji wartość znamionowa | 500 V |
| stopień zanieczyszczenia | 3 |
| rodzaj napięcia napięcia roboczego | AC/DC |

| | |
|--|---|
| wytrzymałość na napięcie udarowe wartość znamionowa | 6 kV |
| Stopień ochrony IP | IP66, IP67, IP69(IP69K) |
| stopień ochrony IP zacisku przyłączeniowego | IP20 |
| Stopień ochrony NEMA | 1, 2, 3, 3R, 4, 4X, 12, 13 |
| odporność na wstrząsy | |
| • zgodnie z IEC 60068-2-27 | Półfala sinusoidalna 15 g / 11 ms |
| wytrzymałość zmęczeniowa | |
| • zgodnie z IEC 60068-2-6 | 10 ... 500 Hz: 5 g |
| częstotliwość przełączania maksymalny | 3 600 1/h |
| żywność mechaniczna (liczba cykli łączeniowych) typowy | 10 000 000 |
| żywność elektryczna (cykle łączeniowe) typowa | 10 000 000 |
| prąd termiczny | 10 A |
| oznaczenie środków roboczych zgodnie z IEC 81346-2:2009 | S |
| prąd ciągły charakterystyki C wyłącznika silnikowego | 10 A; Dla prądu zwarcowego poniżej 400 A |
| prąd ciągły szybkiego bezpiecznika DIAZED | 10 A |
| Prąd ciągły wkładki bezpiecznikowej DIAZED gG | 10 A |
| Dyrektywa RoHS (dzień/miesiąc/rok) | 10/01/2014 |
| Waga netto na jedn. | 70 g |
| napięcie robocze | |
| • przy AC | |
| — przy 50 Hz wartość znamionowa | 5 ... 500 V |
| — przy 60 Hz wartość znamionowa | 5 ... 500 V |
| • przy DC wartość znamionowa | 5 ... 500 V |
| Elektronika mocy | |
| niezawodność styku | Jedna awaria styku na 100 milionów cykli przełączeniowych (17 V, 5 mA), jedna awaria styku na 10 milionów (5 V, 1 mA) |
| Obwód pomocniczy | |
| Wykonanie styku styków pomocniczych | Stop srebra |
| liczba zestyków rozwiernych dla styków pomocniczych | 0 |
| liczba zestyków zwiernych dla styków pomocniczych | 1 |
| Przyłącza/ Zaciski | |
| wykonanie przyłącza elektrycznego | Przyłącze sprężynowe |
| • modułów i akcesoriów | Przyłącze sprężynowe |
| rodzaj przekrojów poprzecznych możliwych do podłączenia przewodów | |
| • jednożyłowy bez tulejki kablowej | 2x (0,25 ... 1,5 mm ²) |
| • typu linka z tulejką kablową | 2x (0,25 ... 0,75 mm ²) |
| • typu linka bez tulejki kablowej | 2x (0,25 ... 1,5 mm ²) |
| • przy przewodach AWG | 2x (24 ... 16) |
| moment dokręcenia śrub w uchwycie | 1 ... 1,2 N·m |
| Dane związane z bezpieczeństwem | |
| funkcja produktu nadaje się do funkcji bezpieczeństwa | Tak |
| kontrola okres użytkowania związany z zużyciem konieczne | Tak |
| Wartość B10 z wysokim współczynnikiem przywołania zg. z SN 31920 | 10 000 000 |
| ISO 13849 | |
| typ urządzenia zgodnie z ISO 13849-1 | 3 |
| IEC 61508 | |
| Rodzaj urządzenia bezpiecznego zg. z IEC 61508-2 | Typ A |
| Wartość T1 dla testowego interwału lub czasu życia zgodnie z IEC 61508 | 20 a |
| Warunki środowiska | |
| temperatura otoczenia | |
| • podczas pracy | -25 ... +70 °C |
| • podczas magazynowania | -40 ... +80 °C |
| Kategoria środowiskowa podczas pracy zg. z IEC 60721 | 3M6, 3S2, 3B2, 3C3, 3K6 (w przypadku względnej wilgotności powietrza w zakresie 10 ... 95%, kondensacja podczas pracy niedozwolona w przypadku wszystkich urządzeń za tablicą przednią) |
| Instalacja/ Mocowanie/ Wymiary | |
| rodzaj montażu | montaż do płyty czołowej |

| | |
|---|--------------------------|
| • modułów i akcesoriów | montaż do płyty czołowej |
| wysokość | 40 mm |
| szerokość | 30 mm |
| Kształt otworu instalacyjnego | Okrągły |
| Średnica montażowa | 22,3 mm |
| dodatnia tolerancja średnicy montażowej | 0,4 mm |
| wysokość montażowa | 11 mm |
| szerokość montażowa | 29,5 mm |
| głębokość montażowa | 49,7 mm |

Zezwolenia Certyfikaty

| | |
|---|--------------------------|
| deklaracja środowiskowa produktu | |
| • współczynnik ocieplenia globalnego [eq CO ₂] / podczas produkcji | 0.625 kg |
| • współczynnik ocieplenia globalnego [eq CO ₂] / podczas eksploatacji | 0.235 kg |
| • współczynnik ocieplenia globalnego [eq CO ₂] / po End of Life | -0.267 kg |
| • współczynnik ocieplenia globalnego [eq CO ₂] / ogółem | 0.593 kg |
| Environment | General Product Approval |

[Environmental Confirmations](#)



| | | |
|--------------------------|-------------------|----------------------|
| General Product Approval | Test Certificates | Maritime application |
|--------------------------|-------------------|----------------------|



[Special Test Certificate](#)

[Type Test Certificates/Test Report](#)



| | |
|----------------------|-------|
| Maritime application | other |
|----------------------|-------|



[Confirmation](#)



Więcej informacji

Informacje dotyczące opakowania

[Informacje dotyczące opakowania](#)

Information for data generation and storage

<https://support.industry.siemens.com/cs/ww/en/view/109995012>

Information- and Downloadcenter

<https://www.siemens.com/ic10>

Industry Mall (System zamawiania online)

<https://mall.industry.siemens.com/mall/pl/pl/Catalog/product?mlfb=3SU1150-0AB40-3BA0>

CAX-Online-Generator

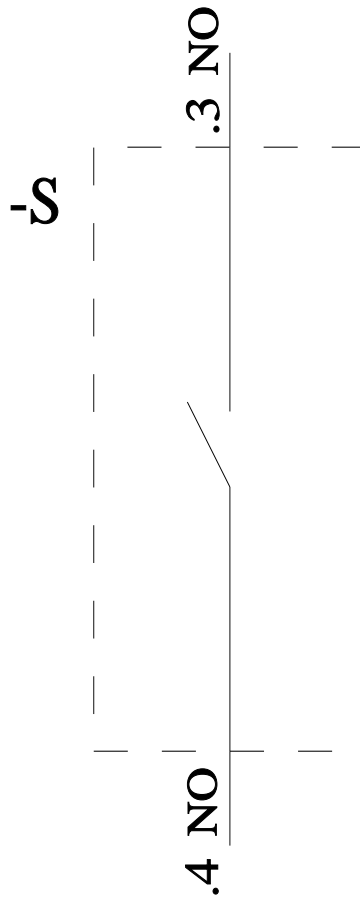
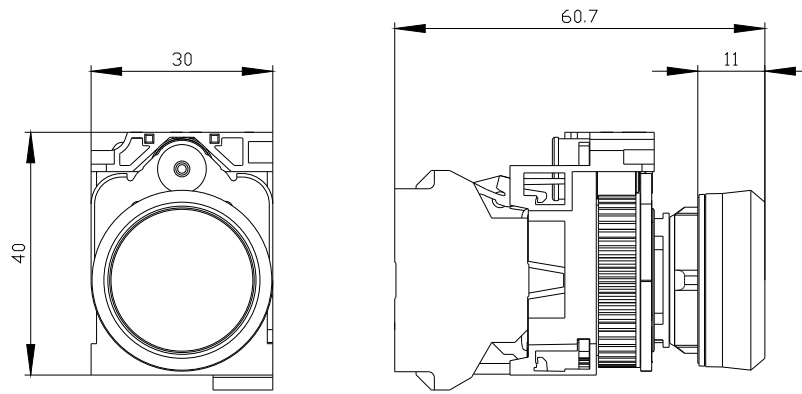
<https://support.automation.siemens.com/WW/CAXorder/default.aspx?lang=en&mlfb=3SU1150-0AB40-3BA0>

Service&Support

<https://support.industry.siemens.com/cs/ww/en/ps/3SU1150-0AB40-3BA0>

Image database (product images, 2D dimension drawings, 3D models, device circuit diagrams, EPLAN macros, ...)

https://www.automation.siemens.com/bilddb/cax_de.aspx?mlfb=3SU1150-0AB40-3BA0&lang=en



Ostatnia zmiana:

4.04.2026 