

Siemens  
EcoTech



Przycisk, 22 mm, okrągły, metal, błyszczący, czarny, Przycisk, płaski, impulsowy, 1NC, przyłączy sprężynowe

Nazwa markowa produktu	SIRIUS ACT
oznaczenie produktu	Przycisk
wykonanie produktu	Kompletne urządzenie
oznaczenie typu produktu	3SU1
Linia produktów	metal, błyszczący, 22 mm
<ul style="list-style-type: none"> <li>nr artykułu producenta dołączonego modułu bloku styków na pozycji 1</li> <li>numer artykułu producenta dostarczonego uchwytu</li> <li>numer artykułu producenta dostarczonego elementu wykonawczego</li> </ul>	<a href="#">3SU1400-1AA10-3CA0</a> <a href="#">3SU1550-0AA10-0AA0</a> <a href="#">3SU1050-0AB10-0AA0</a>
Liczba punktów sterowniczych	1
<b>Element uruchamiający</b>	
konstrukcja mechanizmu napędowego	Przycisk, płaski
sposób działania napędu	Z samopowrotem
rozszerzenie produktu opcjonalny element świecący	Nie
kolor napędu	czarny
materiał napędu	Tworzywo
Kształt napędu	Okrągły
średnica zewnętrzna napędu	29,45 mm
Liczba bloków styków	1
<b>Pierścień frontowy</b>	
element składowy produktu pierścień metalowy	Tak
Wykonanie pierścienia	standard
materiał pierścienia	Metal błyszczący
kolor pierścienia	Srebrny
<b>Uchwyt</b>	
materiał uchwytu	Tworzywo
<b>Wyświetlacz</b>	
Liczba bloków LED	0
<b>Ogólne dane techniczne</b>	
funkcja produktu wymuszone otwarcie	Tak
element składowy produktu element świecący	Nie
napięcie izolacji wartość znamionowa	500 V
stopień zanieczyszczenia	3
rodzaj napięcia napięcia roboczego	AC/DC

<b>wytrzymałość na napięcie udarowe wartość znamionowa</b>	6 kV
<b>Stopień ochrony IP</b>	IP66, IP67, IP69(IP69K)
stopień ochrony IP zacisku przyłączeniowego	IP20
<b>Stopień ochrony NEMA</b>	1, 2, 3, 3R, 4, 4X, 12, 13
<b>odporność na wstrząsy</b>	
• zgodnie z IEC 60068-2-27	Półfala sinusoidalna 15 g / 11 ms
<b>wytrzymałość zmęczeniowa</b>	
• zgodnie z IEC 60068-2-6	10 ... 500 Hz: 5 g
<b>częstotliwość przełączania maksymalny</b>	3 600 1/h
<b>żywność mechaniczna (liczba cykli łączeniowych) typowy</b>	10 000 000
żywność elektryczna (cykle łączeniowe) typowa	10 000 000
<b>prąd termiczny</b>	10 A
<b>oznaczenie środków roboczych zgodnie z IEC 81346-2:2009</b>	S
<b>prąd ciągły charakterystyki C wyłącznika silnikowego</b>	10 A; Dla prądu zwarcowego poniżej 400 A
<b>prąd ciągły szybkiego bezpiecznika DIAZED</b>	10 A
<b>Prąd ciągły wkładki bezpiecznikowej DIAZED gG</b>	10 A
<b>Dyrektywa RoHS (dzień/miesiąc/rok)</b>	10/01/2014
<b>Waga netto na jedn.</b>	69 g
<b>napięcie robocze</b>	
• przy AC	
— przy 50 Hz wartość znamionowa	5 ... 500 V
— przy 60 Hz wartość znamionowa	5 ... 500 V
• przy DC wartość znamionowa	5 ... 500 V
<b>Elektronika mocy</b>	
<b>niezawodność styku</b>	Jedna awaria styku na 100 milionów cykli przełączeniowych (17 V, 5 mA), jedna awaria styku na 10 milionów (5 V, 1 mA)
<b>Obwód pomocniczy</b>	
<b>Wykonanie styku styków pomocniczych</b>	Stop srebra
<b>liczba zestyków rozwiernych dla styków pomocniczych</b>	1
<b>liczba zestyków zwiernych dla styków pomocniczych</b>	0
<b>Przyłącza/ Zaciski</b>	
<b>wykonanie przyłącza elektrycznego</b>	Przyłącze sprężynowe
• modułów i akcesoriów	Przyłącze sprężynowe
<b>rodzaj przekrojów poprzecznych możliwych do podłączenia przewodów</b>	
• jednożyłowy bez tulejki kablowej	2x (0,25 ... 1,5 mm <sup>2</sup> )
• typu linka z tulejką kablową	2x (0,25 ... 0,75 mm <sup>2</sup> )
• typu linka bez tulejki kablowej	2x (0,25 ... 1,5 mm <sup>2</sup> )
• przy przewodach AWG	2x (24 ... 16)
<b>moment dokręcenia śrub w uchwycie</b>	1 ... 1,2 N·m
<b>Dane związane z bezpieczeństwem</b>	
funkcja produktu nadaje się do funkcji bezpieczeństwa	Tak
<b>kontrola okres użytkowania związany z zużyciem konieczne</b>	Tak
Udział niebezpiecznych awarii z wysokim współczynnikiem przywołania zg. z SN 31920	20 %
<b>Wartość B10 z wysokim współczynnikiem przywołania zg. z SN 31920</b>	10 000 000
<b>ISO 13849</b>	
<b>typ urządzenia zgodnie z ISO 13849-1</b>	3
<b>IEC 61508</b>	
<b>Rodzaj urządzenia bezpiecznego zg. z IEC 61508-2</b>	Typ A
Wartość T1 dla testowego interwału lub czasu życia zgodnie z IEC 61508	20 a
<b>Warunki środowiska</b>	
<b>temperatura otoczenia</b>	
• podczas pracy	-25 ... +70 °C
• podczas magazynowania	-40 ... +80 °C
Kategoria środowiskowa podczas pracy zg. z IEC 60721	3M6, 3S2, 3B2, 3C3, 3K6 (w przypadku względnej wilgotności powietrza w zakresie 10 ... 95%, kondensacja podczas pracy niedozwolona w przypadku wszystkich urządzeń za tablicą przednią)
<b>Instalacja/ Mocowanie/ Wymiary</b>	

<b>rodzaj montażu</b>	montaż do płyty czołowej
• modułów i akcesoriów	montaż do płyty czołowej
<b>wysokość</b>	40 mm
<b>szerokość</b>	30 mm
<b>Kształt otworu instalacyjnego</b>	Okrągły
<b>Średnica montażowa</b>	22,3 mm
<b>dodatnia tolerancja średnicy montażowej</b>	0,4 mm
<b>wysokość montażowa</b>	11 mm
<b>szerokość montażowa</b>	29,5 mm
<b>głębokość montażowa</b>	49,7 mm

#### Zezwolenia Certyfikaty

deklaracja środowiskowa produktu	
• współczynnik ocieplenia globalnego [eq CO2] / podczas produkcji	0.625 kg
• współczynnik ocieplenia globalnego [eq CO2] / podczas eksploatacji	0.235 kg
• współczynnik ocieplenia globalnego [eq CO2] / po End of Life	-0.267 kg
• współczynnik ocieplenia globalnego [eq CO2] / ogółem	0.593 kg

Environment	General Product Approval
-------------	--------------------------

[Environmental Confirmations](#)



General Product Approval	Test Certificates	Maritime application
--------------------------	-------------------	----------------------



[Type Test Certificates/Test Report](#)

[Special Test Certificate](#)



Maritime application	other
----------------------	-------



[Confirmation](#)



#### Więcej informacji

Informacje dotyczące opakowania

[Informacje dotyczące opakowania](#)

Information for data generation and storage

<https://support.industry.siemens.com/cs/ww/en/view/109995012>

Information- and Downloadcenter

<https://www.siemens.com/ic10>

Industry Mall (System zamawiania online)

<https://mall.industry.siemens.com/mall/pl/pl/Catalog/product?mlfb=3SU1150-0AB10-3CA0>

CAx-Online-Generator

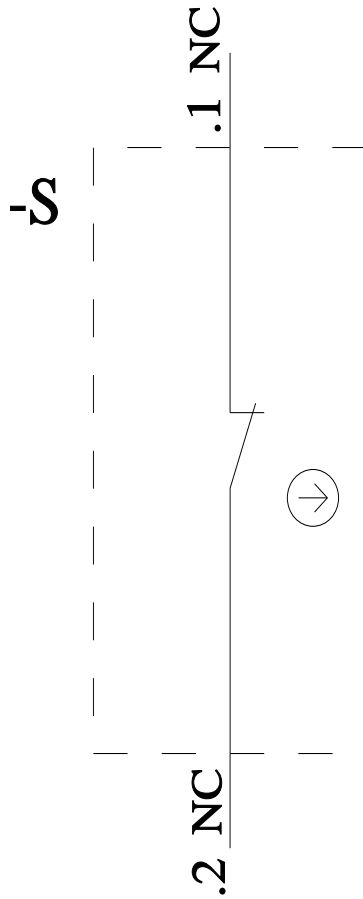
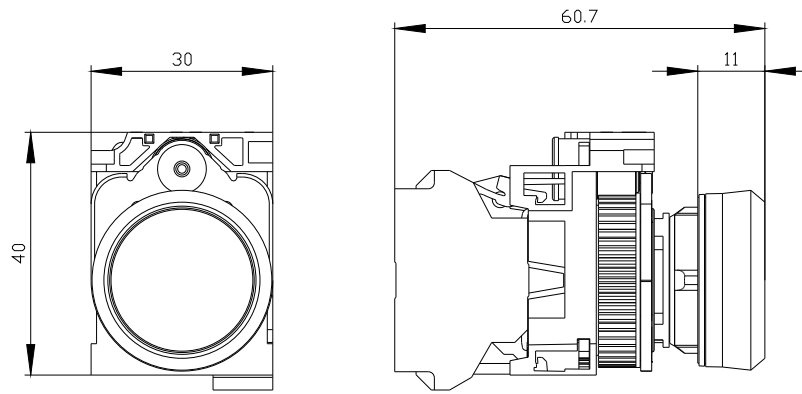
<https://support.automation.siemens.com/WW/CAxorder/default.aspx?lang=en&mlfb=3SU1150-0AB10-3CA0>

Service&Support

<https://support.industry.siemens.com/cs/ww/en/ps/3SU1150-0AB10-3CA0>

Image database (product images, 2D dimension drawings, 3D models, device circuit diagrams, EPLAN macros, ...)

[https://www.automation.siemens.com/bilddb/cax\\_de.aspx?mlfb=3SU1150-0AB10-3CA0&lang=en](https://www.automation.siemens.com/bilddb/cax_de.aspx?mlfb=3SU1150-0AB10-3CA0&lang=en)



Ostatnia zmiana:

4.04.2026 ↻