

Siemens
EcoTech



Przycisk z lampką kontrolną, 22 mm, okrągły, metal, błyszczący, zielony, Przycisk, wystający, impulsowy



Nazwa markowa produktu	SIRIUS ACT
oznaczenie produktu	Przycisk z lampką kontrolną
wykonanie produktu	Element uruchamiający/sygnalizacyjny
oznaczenie typu produktu	3SU1
Linia produktów	metal, błyszczący, 22 mm
Obudowa	
Liczba punktów sterowniczych	1
Element uruchamiający	
konstrukcja mechanizmu napędowego	Przycisk, wystający
sposób działania napędu	Z samopowrotem
rozszerzenie produktu	
<ul style="list-style-type: none"> opcjonalny element świecący opcjonalnie moduł zestyku 	<p>Tak</p> <p>Tak</p>
kolor napędu	zielony
materiał napędu	Tworzywo
Kształt napędu	Okrągły
średnica zewnętrzna napędu	29,5 mm
Pierścień frontowy	
element składowy produktu pierścień metalowy	Tak
Wykonanie pierścienia	standard
materiał pierścienia	Metal błyszczący
kolor pierścienia	Srebrny
Ogólne dane techniczne	
Stopień ochrony IP	IP66, IP67, IP69(IP69K)
Stopień ochrony NEMA	1, 2, 3, 3R, 4, 4X, 12, 13
odporność na wstrząsy	
<ul style="list-style-type: none"> zgodnie z IEC 60068-2-27 	Półfala sinusoidalna 15 g / 11 ms
wytrzymałość zmęczeniowa	
<ul style="list-style-type: none"> zgodnie z IEC 60068-2-6 	10 ... 500 Hz: 5 g
częstotliwość przełączania maksymalny	3 600 1/h
żywność mechaniczna (liczba cykli łączeniowych) typowy	3 000 000
oznaczenie środków roboczych zgodnie z IEC 81346-2:2009	S
Dyrektywa RoHS (dzień/miesiąc/rok)	10/01/2014
Waga netto na jedn.	0,036 kg
Dane związane z bezpieczeństwem	
Udział niebezpiecznych awarii z wysokim współczynnikiem	20 %

przywołania zg. z SN 31920	
Wartość B10 z wysokim współczynnikiem przywołania zg. z SN 31920	3 000 000
IEC 61508	
Wartość T1 dla testowego interwału lub czasu życia zgodnie z IEC 61508	20 a

Warunki środowiska

temperatura otoczenia	
• podczas pracy	-25 ... +70 °C
• podczas magazynowania	-40 ... +80 °C
Kategoria środowiskowa podczas pracy zg. z IEC 60721	3M6, 3S2, 3B2, 3C3, 3K6 (w przypadku względnej wilgotności powietrza w zakresie 10 ... 95%)

Instalacja/ Mocowanie/ Wymiary

wysokość	29,5 mm
szerokość	29,5 mm
Kształt otworu instalacyjnego	Okrągły
Średnica montażowa	22,3 mm
dodatnia tolerancja średnicy montażowej	0,4 mm
wysokość montażowa	16,2 mm
szerokość montażowa	29,5 mm
głębokość montażowa	24,3 mm

Zezwolenia Certyfikaty

deklaracja środowiskowa produktu	
• współczynnik ocieplenia globalnego [eq CO ₂] / podczas produkcji	0.625 kg
• współczynnik ocieplenia globalnego [eq CO ₂] / podczas eksploatacji	0.235 kg
• współczynnik ocieplenia globalnego [eq CO ₂] / po End of Life	-0.267 kg
• współczynnik ocieplenia globalnego [eq CO ₂] / ogółem	0.593 kg

Environment General Product Approval

[Environmental Conformations](#)



Test Certificates Maritime application

[Type Test Certificates/Test Report](#)

[Special Test Certificate](#)



other

[Confirmation](#)



Więcej informacji

Informacje dotyczące opakowania

[Informacje dotyczące opakowania](#)

Information for data generation and storage

<https://support.industry.siemens.com/cs/ww/en/view/109995012>

Information- and Downloadcenter

<https://www.siemens.com/ic10>

Industry Mall (System zamawiania online)

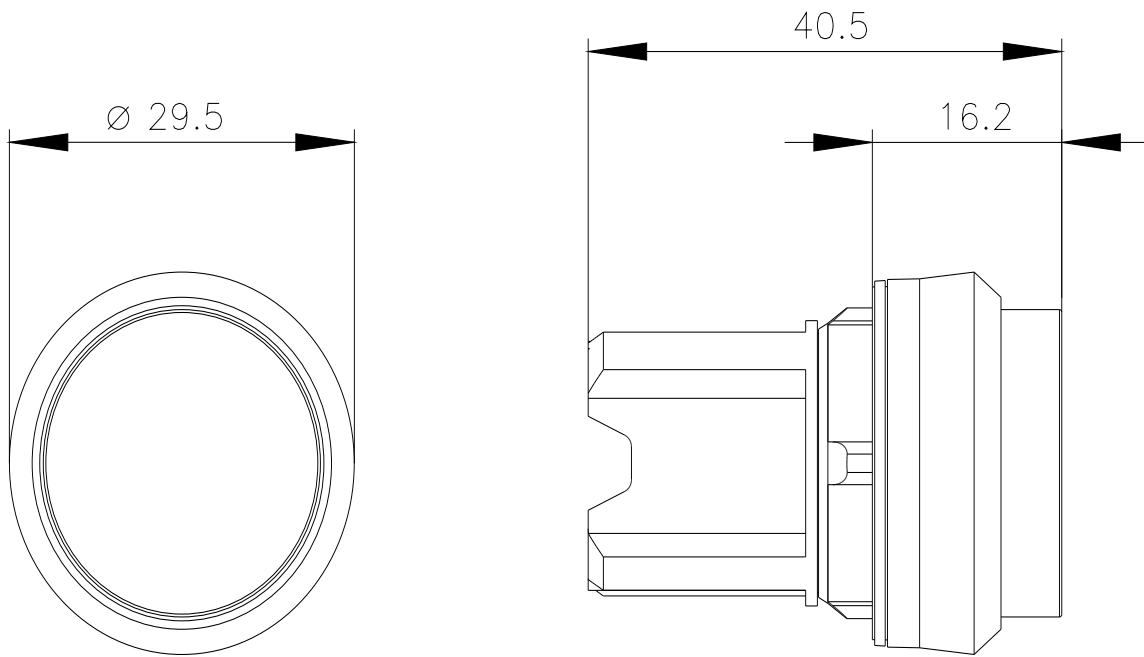
<https://mall.industry.siemens.com/mall/pl/pl/Catalog/product?mlfb=3SU1051-0BB40-0AA0>

CAX-Online-Generator

<https://support.automation.siemens.com/WW/CAXorder/default.aspx?lang=en&mlfb=3SU1051-0BB40-0AA0>

Service&Support

<https://support.industry.siemens.com/cs/ww/en/ps/3SU1051-0BB40-0AA0>



Ostatnia zmiana:

4.04.2026 