

Siemens
EcoTech



Przycisk z lampką kontrolną, 22 mm, okrągły, tworzywo sztuczne, biały, Przycisk, płaski, impulsowy, z uchwytem, 1NO, Moduł LED ze zintegrowaną diodą LED AC 110 V, przyłączy sprężynowe

Nazwa markowa produktu	SIRIUS ACT
oznaczenie produktu	Przycisk z lampką kontrolną
wykonanie produktu	Kompletne urządzenie
oznaczenie typu produktu	3SU1
Linia produktów	tworzywo sztuczne, czarny, 22 mm
<ul style="list-style-type: none"> nr artykułu producenta dołączonego modułu bloku styków na pozycji 1 numer artykułu producenta dostarczonego bloku LED numer artykułu producenta dostarczonego uchwyty numer artykułu producenta dostarczonego elementu wykonawczego 	3SU1400-1AA10-3BA0 3SU1401-1BC60-3AA0 3SU1550-0AA10-0AA0 3SU1001-0AB60-0AA0
Liczba punktów sterowniczych	1
Element uruchamiający	
konstrukcja mechanizmu napędowego	Przycisk, płaski
sposób działania napędu	Z samopowrotem
rozszerzenie produktu opcjonalny element świecący	Tak
kolor napędu	biały
materiał napędu	Tworzywo
Kształt napędu	Okrągły
średnica zewnętrzna napędu	29,45 mm
Liczba bloków styków	1
Pierścień frontowy	
element składowy produktu pierścień metalowy	Tak
Wykonanie pierścienia	standard
materiał pierścienia	Tworzywo
kolor pierścienia	Czarny
Uchwyt	
materiał uchwyty	Tworzywo
Wyświetlacz	
Liczba bloków LED	1
Ogólne dane techniczne	
funkcja produktu wymuszone otwarcie	Nie
element składowy produktu element świecący	Tak
napięcie izolacji wartość znamionowa	320 V
stopień zanieczyszczenia	3

rodzaj napięcia napięcia roboczego	AC/DC
wytrzymałość na napięcie udarowe wartość znamionowa	4 kV
Stopień ochrony IP	IP66, IP67, IP69(IP69K)
stopień ochrony IP zacisku przyłączeniowego	IP20
Stopień ochrony NEMA	1, 2, 3, 3R, 4, 4X, 12, 13
odporność na wstrząsy	
<ul style="list-style-type: none"> • zgodnie z IEC 60068-2-27 • do aplikacji kolejowych zg. z DIN EN 61373 	Półfala sinusoidalna 15 g / 11 ms Kategoria 1, Klasa B
wytrzymałość zmęczeniowa	
<ul style="list-style-type: none"> • zgodnie z IEC 60068-2-6 • do aplikacji kolejowych zg. z DIN EN 61373 	10 ... 500 Hz: 5 g Kategoria 1, klasa B
częstotliwość przełączania maksymalny	3 600 1/h
żywność mechaniczna (liczba cykli łączeniowych) typowy	3 000 000
żywność elektryczna (cykle łączeniowe) typowa	10 000 000
prąd termiczny	10 A
oznaczenie środków roboczych zgodnie z IEC 81346-2:2009	S
prąd ciągły charakterystyki C wyłącznika silnikowego	10 A; Dla prądu zwarciovego poniżej 400 A
prąd ciągły szybkiego bezpiecznika DIAZED	10 A
Prąd ciągły wkładki bezpiecznikowej DIAZED gG	10 A
Dyrektywa RoHS (dzień/miesiąc/rok)	10/01/2014
SVHC substance name	Lead monoxide (lead oxide) CAS-No. 1317-36-8 2-methyl-1-(4-methylthiophenyl)-2-morpholinopropan-1-one CAS-No. 71868-10-5
Waga netto na jedn.	55 g
napięcie robocze	
<ul style="list-style-type: none"> • przy AC <ul style="list-style-type: none"> — przy 50 Hz wartość znamionowa 5 ... 500 V — przy 60 Hz wartość znamionowa 5 ... 500 V • przy DC wartość znamionowa 5 ... 500 V 	
Elektronika mocy	
niezawodność styku	Jedna awaria styku na 100 milionów cykli przełączeniowych (17 V, 5 mA), jedna awaria styku na 10 milionów (5 V, 1 mA)
Napięcie zasilania	
rodzaj napięcia napięcia zasilającego elementu świecącego	AC
napięcie zasilające elementu świecącego przy AC	
<ul style="list-style-type: none"> • przy 50 Hz wartość znamionowa 110 V • przy 60 Hz wartość znamionowa 110 V 	
Obwód sterowniczy/ Sterowanie	
Prąd udarowy włączania modułu LED maksymalny	3 A
Obwód pomocniczy	
Wykonanie styku styków pomocniczych	Stop srebra
liczba zestyków rozwiernych dla styków pomocniczych	0
liczba zestyków zwiernych dla styków pomocniczych	1
Przyłącza/ Zaciski	
wykonanie przyłącza elektrycznego	Przyłącze sprężynowe
<ul style="list-style-type: none"> • modułów i akcesoriów 	Przyłącze sprężynowe
rodzaj przekrojów poprzecznych możliwych do podłączenia przewodów	
<ul style="list-style-type: none"> • jednożyłowy bez tulejki kablowej 2x (0,25 ... 1,5 mm²) • typu linka z tulejką kablową 2x (0,25 ... 0,75 mm²) • typu linka bez tulejki kablowej 2x (0,25 ... 1,5 mm²) • przy przewodach AWG 2x (24 ... 16) 	
moment dokręcenia śrub w uchwycie	1 ... 1,2 N·m
Lampa	
rodzaj elementu świecącego	LED
kolor elementu świecącego	Biały
Natężenie oświetlenia	900 ... 1 400 mcd
Dane związane z bezpieczeństwem	
funkcja produktu nadaje się do funkcji bezpieczeństwa	Tak
kontrola okres użytkowania związany z zużyciem konieczne	Tak

Wartość B10 z wysokim współczynnikiem przywołania zg. z SN 31920	3 000 000
ISO 13849	
typ urządzenia zgodnie z ISO 13849-1	3
IEC 61508	
Rodzaj urządzenia bezpiecznego zg. z IEC 61508-2	Typ A
Wartość T1 dla testowego interwału lub czasu życia zgodnie z IEC 61508	20 a

Warunki środowiska	
temperatura otoczenia	
<ul style="list-style-type: none"> podczas pracy podczas magazynowania 	-25 ... +70 °C -40 ... +80 °C
Kategoria środowiskowa podczas pracy zg. z IEC 60721	3M6, 3S2, 3B2, 3K6 (w przypadku względnej wilgotności powietrza w zakresie 10 ... 95%, kondensacja podczas pracy niedozwolona w przypadku wszystkich urządzeń za tablicą przednią)

Instalacja/ Mocowanie/ Wymiary	
rodzaj montażu	montaż do płyty czołowej
<ul style="list-style-type: none"> modułów i akcesoriów 	montaż do płyty czołowej
wysokość	40 mm
szerokość	30 mm
Kształt otworu instalacyjnego	Okrągły
Średnica montażowa	22,3 mm
dodatnia tolerancja średnicy montażowej	0,4 mm
wysokość montażowa	11 mm
szerokość montażowa	29,5 mm
głębokość montażowa	49,7 mm

Zezwolenia Certyfikaty	
deklaracja środowiskowa produktu	
<ul style="list-style-type: none"> współczynnik ocieplenia globalnego [eq CO₂] / podczas produkcji współczynnik ocieplenia globalnego [eq CO₂] / podczas eksploatacji współczynnik ocieplenia globalnego [eq CO₂] / po End of Life współczynnik ocieplenia globalnego [eq CO₂] / ogółem 	0.566 kg 0.235 kg -0.0145 kg 0.787 kg

Environment	General Product Approval
-------------	--------------------------

[Environmental Confirmations](#)



Siemens EcoTech



General Product Approval	Test Certificates	Maritime application
--------------------------	-------------------	----------------------



[Type Test Certificates/Test Report](#)

[Special Test Certificate](#)



Maritime application	other
----------------------	-------



[Confirmation](#)



Więcej informacji

Informacje dotyczące opakowania

[Informacje dotyczące opakowania](#)

Information for data generation and storage

<https://support.industry.siemens.com/cs/ww/en/view/109995012>

Information- and Downloadcenter

<https://www.siemens.com/ic10>

Industry Mall (System zamawiania online)

<https://mall.industry.siemens.com/mall/pl/pl/Catalog/product?mlfb=3SU1103-0AB60-3BA0>

CAX-Online-Generator

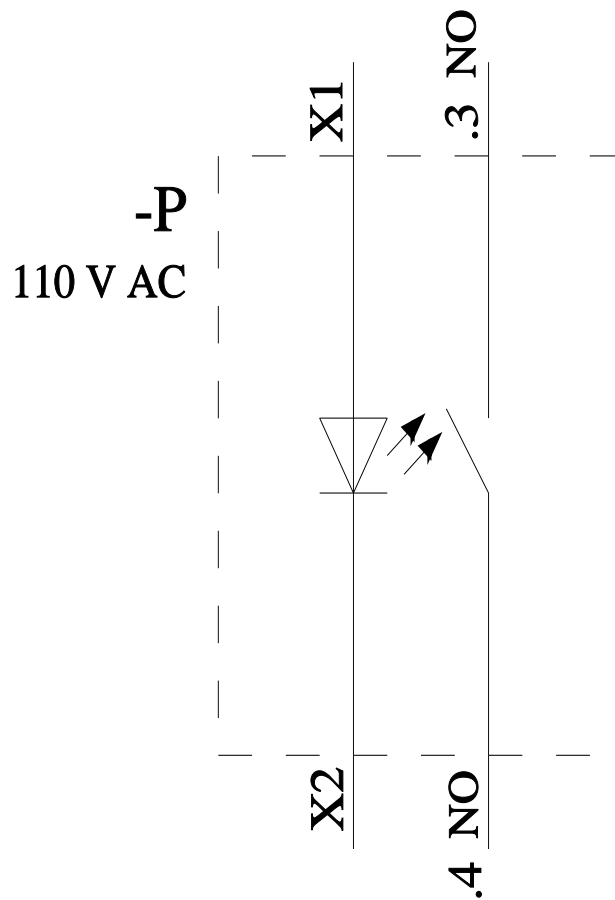
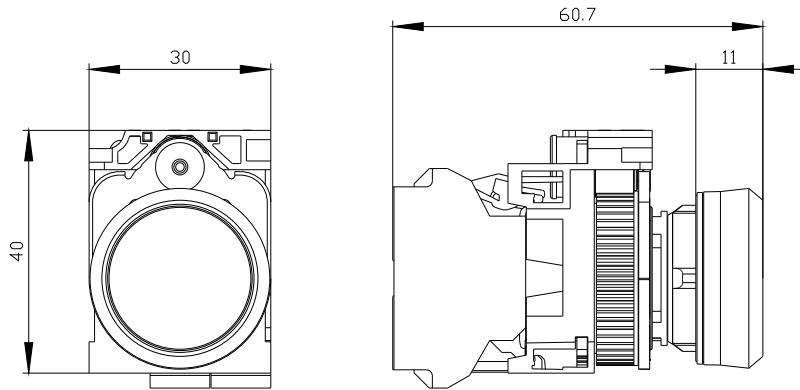
<https://support.automation.siemens.com/WW/CAXorder/default.aspx?lang=en&mlfb=3SU1103-0AB60-3BA0>

Service&Support

<https://support.industry.siemens.com/cs/ww/en/ps/3SU1103-0AB60-3BA0>

Image database (product images, 2D dimension drawings, 3D models, device circuit diagrams, EPLAN macros, ...)

https://www.automation.siemens.com/bilddb/cax_de.aspx?mlfb=3SU1103-0AB60-3BA0&lang=en



Ostatnia zmiana:

4.04.2026 