

Siemens
EcoTech



Przycisk z lampką kontrolną, 22 mm, okrągły, metal, błyszczący, przezroczysty, Przycisk, płaski, impulsowy, z uchwytem, 1NO, Moduł LED ze zintegrowaną diodą LED AC 230 V, przyłącze śrubowe

Nazwa markowa produktu	SIRIUS ACT
oznaczenie produktu	Przycisk z lampką kontrolną
wykonanie produktu	Kompletne urządzenie
oznaczenie typu produktu	3SU1
Linia produktów	metal, błyszczący, 22 mm
<ul style="list-style-type: none"> nr artykułu producenta dołączonego modułu bloku styków na pozycji 1 numer artykułu producenta dostarczonego bloku LED numer artykułu producenta dostarczonego uchwyty numer artykułu producenta dostarczonego elementu wykonawczego 	3SU1400-1AA10-1BA0 3SU1401-1BF60-1AA0 3SU1550-0AA10-0AA0 3SU1051-0AB70-0AA0
Liczba punktów sterowniczych	1
Element uruchamiający	
konstrukcja mechanizmu napędowego	Przycisk, płaski
sposób działania napędu	Z samopowrotem
rozszerzenie produktu opcjonalny element świecący	Tak
kolor napędu	przezroczysty
materiał napędu	Tworzywo
Kształt napędu	Okrągły
średnica zewnętrzna napędu	29,45 mm
Liczba bloków styków	1
Pierścien frontowy	
element składowy produktu pierścien metalowy	Tak
Wykonanie pierścienia	standard
materiał pierścienia	Metal błyszczący
kolor pierścienia	Srebrny
Uchwyt	
materiał uchwyty	Tworzywo
Wyświetlacz	
Liczba bloków LED	1
Ogólne dane techniczne	
funkcja produktu wymuszone otwarcie	Nie
element składowy produktu element świecący	Tak
napięcie izolacji wartość znamionowa	320 V
stopień zanieczyszczenia	3

rodzaj napięcia	napięcia roboczego	AC/DC
wytrzymałość na napięcie udarowe wartość znamionowa		4 kV
Stopień ochrony IP		IP66, IP67, IP69(IP69K)
stopień ochrony IP zacisku przyłączeniowego		IP20
Stopień ochrony NEMA		1, 2, 3, 3R, 4, 4X, 12, 13
odporność na wstrząsy		
• zgodnie z IEC 60068-2-27		Półfala sinusoidalna 15 g / 11 ms
wytrzymałość zmęczeniowa		
• zgodnie z IEC 60068-2-6		10 ... 500 Hz: 5 g
częstotliwość przełączania maksymalny		3 600 1/h
żywność mechaniczna (liczba cykli łączeniowych) typowy		3 000 000
żywność elektryczna (cykle łączeniowe) typowa		10 000 000
prąd termiczny		10 A
oznaczenie środków roboczych zgodnie z IEC 81346-2:2009		S
prąd ciągły charakterystyki C wyłącznika silnikowego		10 A; Dla prądu zwarcowego poniżej 400 A
prąd ciągły szybkiego bezpiecznika DIAZED		10 A
Prąd ciągły wkładki bezpiecznikowej DIAZED gG		10 A
Dyrektywa RoHS (dzień/miesiąc/rok)		10/01/2014
SVHC substance name		2-methyl-1-(4-methylthiophenyl)-2-morpholinopropan-1-one CAS-No. 71868-10-5
Waga netto na jedn.		98 g
napięcie robocze		
• przy AC		
— przy 50 Hz wartość znamionowa		5 ... 500 V
— przy 60 Hz wartość znamionowa		5 ... 500 V
• przy DC wartość znamionowa		5 ... 500 V
Elektronika mocy		
niezawodność styku		Jedna awaria styku na 100 milionów cykli przełączeniowych (17 V, 5 mA), jedna awaria styku na 10 milionów (5 V, 1 mA)
Napięcie zasilania		
rodzaj napięcia	napięcia zasilającego elementu świecącego	AC
napięcie zasilające elementu świecącego przy AC		
• przy 50 Hz wartość znamionowa		230 V
• przy 60 Hz wartość znamionowa		230 V
Obwód sterowniczy/ Sterowanie		
Prąd udarowy włączania modułu LED maksymalny		3 A
Obwód pomocniczy		
Wykonanie styku styków pomocniczych		Stop srebra
liczba zestyków rozwiernych dla styków pomocniczych		0
liczba zestyków zwiernych dla styków pomocniczych		1
Przyłącza/ Zaciski		
wykonanie przyłącza elektrycznego		Przyłącze śrubowe
• modułów i akcesoriów		Przyłącze śrubowe
rodzaj przekrojów poprzecznych możliwych do podłączenia przewodów		
• jednożyłowy z tulejką kablową		2x (0,5 ... 0,75 mm ²)
• jednożyłowy bez tulejki kablowej		2x (1,0 ... 1,5 mm ²)
• typu linka z tulejką kablową		2x (0,5 ... 1,5 mm ²)
• typu linka bez tulejki kablowej		2x (1,0 ... 1,5 mm ²)
• przy przewodach AWG		2x (18 ... 14)
moment dokręcenia śrub w uchwycie		1 ... 1,2 N·m
moment dokręcenia przy zacisku śrubowym minimalny ... moment dokręcania w przypadku przyłącza śrubowego maksymalny		0,8 ... 0,9 N·m
Lampa		
rodzaj elementu świecącego		LED
kolor elementu świecącego		Biały
Natężenie oświetlenia		900 ... 1 400 mcd
Dane związane z bezpieczeństwem		
funkcja produktu nadaje się do funkcji bezpieczeństwa		Tak

kontrola okres użytkowania związany z zużyciem konieczne	Tak
Wartość B10 z wysokim współczynnikiem przywołania zg. z SN 31920	3 000 000
ISO 13849	
typ urządzenia zgodnie z ISO 13849-1	3
IEC 61508	
Rodzaj urządzenia bezpiecznego zg. z IEC 61508-2	Typ A
Wartość T1 dla testowego interwału lub czasu życia zgodnie z IEC 61508	20 a

Warunki środowiska	
temperatura otoczenia	
• podczas pracy	-25 ... +70 °C
• podczas magazynowania	-40 ... +80 °C
Kategoria środowiskowa podczas pracy zg. z IEC 60721	3M6, 3S2, 3B2, 3K6 (w przypadku względnej wilgotności powietrza w zakresie 10 ... 95%, kondensacja podczas pracy niedozwolona w przypadku wszystkich urządzeń za tablicą przednią)

Instalacja/ Mocowanie/ Wymiary	
rodzaj montażu	montaż do płyty czołowej
• modułów i akcesoriów	montaż do płyty czołowej
wysokość	40 mm
szerokość	30 mm
Kształt otworu instalacyjnego	Okrągły
Średnica montażowa	22,3 mm
dodatnia tolerancja średnicy montażowej	0,4 mm
wysokość montażowa	11 mm
szerokość montażowa	29,5 mm
głębokość montażowa	49,7 mm

Zezwolenia Certyfikaty	
deklaracja środowiskowa produktu	
• współczynnik ocieplenia globalnego [eq CO ₂] / podczas produkcji	0.625 kg
• współczynnik ocieplenia globalnego [eq CO ₂] / podczas eksploatacji	0.235 kg
• współczynnik ocieplenia globalnego [eq CO ₂] / po End of Life	-0.267 kg
• współczynnik ocieplenia globalnego [eq CO ₂] / ogółem	0.593 kg

Environment	General Product Approval
-------------	--------------------------

[Environmental Conformations](#)



General Product Approval	Test Certificates	Maritime application
--------------------------	-------------------	----------------------



[Type Test Certificates/Test Report](#)

[Special Test Certificate](#)



Maritime application	other
----------------------	-------



[Confirmation](#)



Więcej informacji

Informacje dotyczące opakowania

[Informacje dotyczące opakowania](#)

Information for data generation and storage

<https://support.industry.siemens.com/cs/ww/en/view/109995012>

Information- and Downloadcenter

<https://www.siemens.com/ic10>

Industry Mall (System zamawiania online)

<https://mall.industry.siemens.com/mall/pl/pl/Catalog/product?mlfb=3SU1156-0AB70-1BA0>

CAX-Online-Generator

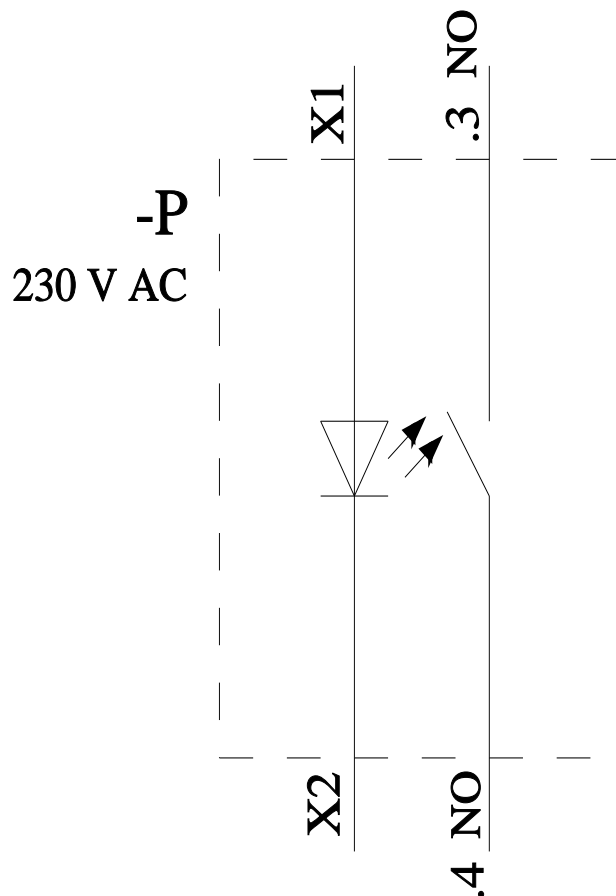
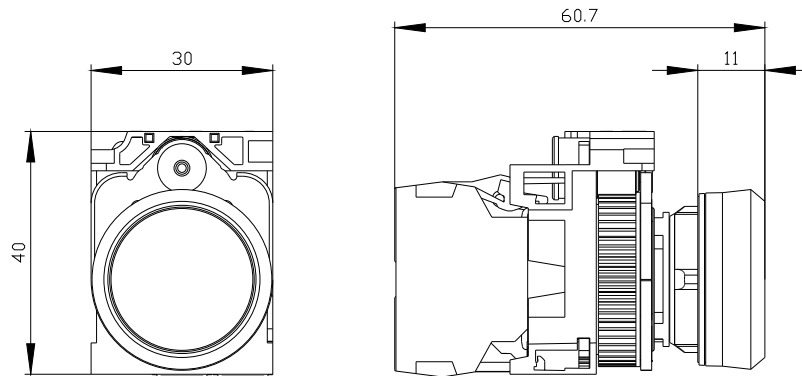
<https://support.automation.siemens.com/WW/CAXorder/default.aspx?lang=en&mlfb=3SU1156-0AB70-1BA0>

Service&Support

<https://support.industry.siemens.com/cs/ww/en/ps/3SU1156-0AB70-1BA0>

Image database (product images, 2D dimension drawings, 3D models, device circuit diagrams, EPLAN macros, ...)

https://www.automation.siemens.com/bilddb/cax_de.aspx?mlfb=3SU1156-0AB70-1BA0&lang=en



Ostatnia zmiana:

4.04.2026