

Siemens  
EcoTech



Przycisk z lampką kontrolną, 22 mm, okrągły, tworzywo sztuczne, czerwony, Przycisk, płaski, impulsowy, z uchwytem, 1NC, Moduł LED ze zintegrowaną diodą LED AC/DC 24V, przyłączy sprężynowe

|  |  |
|--|--|
| Nazwa markowa produktu   | SIRIUS ACT   |
| oznaczenie produktu  | Przycisk z lampką kontrolną  |
| wykonanie produktu   | Kompletne urządzenie   |
| oznaczenie typu produktu   | 3SU1   |
| Linia produktów  | tworzywo sztuczne, czarny, 22 mm   |
| <ul style="list-style-type: none"> <li>nr artykułu producenta dołączonego modułu bloku styków na pozycji 1</li> <li>numer artykułu producenta dostarczonego bloku LED</li> <li>numer artykułu producenta dostarczonego uchwyty</li> <li>numer artykułu producenta dostarczonego elementu wykonawczego</li> </ul> | <a href="#">3SU1400-1AA10-3CA0</a><br><a href="#">3SU1401-1BB20-3AA0</a><br><a href="#">3SU1550-0AA10-0AA0</a><br><a href="#">3SU1001-0AB20-0AA0</a> |
| Liczba punktów sterowniczych   | 1  |
| <b>Element uruchamiający</b>   |  |
| konstrukcja mechanizmu napędowego  | Przycisk, płaski   |
| sposób działania napędu  | Z samopowrotem   |
| rozszerzenie produktu opcjonalny element świecący  | Tak  |
| kolor napędu   | czerwony   |
| materiał napędu  | Tworzywo   |
| Kształt napędu   | Okrągły  |
| średnica zewnętrzna napędu   | 29,45 mm   |
| Liczba bloków styków   | 1  |
| <b>Pierścien frontowy</b>  |  |
| element składowy produktu pierścien metalowy   | Tak  |
| Wykonanie pierścienia  | standard   |
| materiał pierścienia   | Tworzywo   |
| kolor pierścienia  | Czarny   |
| <b>Uchwyt</b>  |  |
| materiał uchwyty   | Tworzywo   |
| <b>Wyświetlacz</b>   |  |
| Liczba bloków LED  | 1  |
| <b>Ogólne dane techniczne</b>  |  |
| funkcja produktu wymuszone otwarcie  | Tak  |
| element składowy produktu element świecący   | Tak  |
| napięcie izolacji wartość znamionowa   | 320 V  |
| stopień zanieczyszczenia   | 3  |

|   |   |
|---|---|
| rodzaj napięcia napięcia roboczego  | AC/DC   |
| <b>wytrzymałość na napięcie udarowe wartość znamionowa</b>  | 4 kV  |
| <b>Stopień ochrony IP</b>   | IP66, IP67, IP69(IP69K)   |
| stopień ochrony IP zacisku przyłączeniowego   | IP20  |
| <b>Stopień ochrony NEMA</b>   | 1, 2, 3, 3R, 4, 4X, 12, 13  |
| <b>odporność na wstrząsy</b>  |   |
| <ul style="list-style-type: none"> <li>• zgodnie z IEC 60068-2-27</li> <li>• do aplikacji kolejowych zg. z DIN EN 61373</li> </ul>  | Półfala sinusoidalna 15 g / 11 ms<br>Kategoria 1, Klasa B   |
| <b>wytrzymałość zmęczeniowa</b>   |   |
| <ul style="list-style-type: none"> <li>• zgodnie z IEC 60068-2-6</li> <li>• do aplikacji kolejowych zg. z DIN EN 61373</li> </ul>   | 10 ... 500 Hz: 5 g<br>Kategoria 1, klasa B  |
| <b>częstotliwość przełączania maksymalny</b>  | 3 600 1/h   |
| <b>żywność mechaniczna (liczba cykli łączeniowych) typowy</b>   | 3 000 000   |
| żywność elektryczna (cykle łączeniowe) typowa   | 10 000 000  |
| <b>prąd termiczny</b>   | 10 A  |
| <b>oznaczenie środków roboczych zgodnie z IEC 81346-2:2009</b>  | S   |
| <b>prąd ciągły charakterystyki C wyłącznika silnikowego</b>   | 10 A; Dla prądu zwarciovego poniżej 400 A   |
| <b>prąd ciągły szybkiego bezpiecznika DIAZED</b>  | 10 A  |
| <b>Prąd ciągły wkładki bezpiecznikowej DIAZED gG</b>  | 10 A  |
| <b>Dyrektywa RoHS (dzień/miesiąc/rok)</b>   | 10/01/2014  |
| <b>SVHC substance name</b>  | Lead monoxide (lead oxide) CAS-No. 1317-36-8<br>2-methyl-1-(4-methylthiophenyl)-2-morpholinopropan-1-one CAS-No. 71868-10-5       |
| <b>Waga netto na jedn.</b>  | 55 g  |
| <b>napięcie robocze</b>   |   |
| <ul style="list-style-type: none"> <li>• przy AC <ul style="list-style-type: none"> <li>— przy 50 Hz wartość znamionowa</li> <li>— przy 60 Hz wartość znamionowa</li> </ul> </li> <li>• przy DC wartość znamionowa</li> </ul> | 5 ... 500 V<br>5 ... 500 V<br>5 ... 500 V   |
| <b>Elektronika mocy</b>   |   |
| <b>niezawodność styku</b>   | Jedna awaria styku na 100 milionów cykli przełączeniowych (17 V, 5 mA), jedna awaria styku na 10 milionów (5 V, 1 mA)             |
| <b>Napięcie zasilania</b>   |   |
| rodzaj napięcia napięcia zasilającego elementu świecącego   | AC/DC   |
| <b>napięcie zasilające elementu świecącego przy AC</b>  |   |
| <ul style="list-style-type: none"> <li>• przy 50 Hz wartość znamionowa</li> <li>• przy 60 Hz wartość znamionowa</li> </ul>  | 24 V<br>24 V  |
| napięcie zasilające 1 elementu świecącego przy DC wartość znamionowa  | 24 V  |
| <b>Obwód sterowniczy/ Sterowanie</b>  |   |
| <b>Prąd udarowy włączania modułu LED maksymalny</b>   | 2 A   |
| <b>Obwód pomocniczy</b>   |   |
| <b>Wykonanie styku styków pomocniczych</b>  | Stop srebra   |
| <b>liczba zestyków rozwiernych dla styków pomocniczych</b>  | 1   |
| <b>liczba zestyków zwiernych dla styków pomocniczych</b>  | 0   |
| <b>Przyłącza/ Zaciski</b>   |   |
| <b>wykonanie przyłącza elektrycznego</b>  | Przyłącze sprężynowe  |
| <ul style="list-style-type: none"> <li>• modułów i akcesoriów</li> </ul>  | Przyłącze sprężynowe  |
| <b>rodzaj przekrojów poprzecznych możliwych do podłączenia przewodów</b>  |   |
| <ul style="list-style-type: none"> <li>• jednożyłowy bez tulejki kablowej</li> <li>• typu linka z tulejką kablową</li> <li>• typu linka bez tulejki kablowej</li> <li>• przy przewodach AWG</li> </ul>                        | 2x (0,25 ... 1,5 mm <sup>2</sup> )<br>2x (0,25 ... 0,75 mm <sup>2</sup> )<br>2x (0,25 ... 1,5 mm <sup>2</sup> )<br>2x (24 ... 16) |
| <b>moment dokręcenia śrub w uchwycie</b>  | 1 ... 1,2 N·m   |
| <b>Lampa</b>  |   |
| <b>rodzaj elementu świecącego</b>   | LED   |
| <b>kolor elementu świecącego</b>  | Czerwony  |
| <b>Natężenie oświetlenia</b>  | 450 ... 1 120 mcd   |
| <b>Dane związane z bezpieczeństwem</b>  |   |

|  |           |
|--|-----------|
| funkcja produktu nadaje się do funkcji bezpieczeństwa                              | Tak       |
| <b>kontrola okres użytkowania związany z zużyciem konieczne</b>                    | Tak       |
| Udział niebezpiecznych awarii z wysokim współczynnikiem przywołania zg. z SN 31920 | 20 %      |
| <b>Wartość B10 z wysokim współczynnikiem przywołania zg. z SN 31920</b>            | 3 000 000 |
| <b>ISO 13849</b>   |           |
| <b>typ urządzenia zgodnie z ISO 13849-1</b>  | 3         |
| <b>IEC 61508</b>   |           |
| <b>Rodzaj urządzenia bezpiecznego zg. z IEC 61508-2</b>                            | Typ A     |
| Wartość T1 dla testowego interwału lub czasu życia zgodnie z IEC 61508             | 20 a      |

### Warunki środowiska

|  |  |
|--|--|
| <b>temperatura otoczenia</b>   |  |
| <ul style="list-style-type: none"> <li>• podczas pracy</li> <li>• podczas magazynowania</li> </ul> | -25 ... +70 °C<br>-40 ... +80 °C   |
| Kategoria środowiskowa podczas pracy zg. z IEC 60721   | 3M6, 3S2, 3B2, 3K6 (w przypadku względnej wilgotności powietrza w zakresie 10 ... 95%, kondensacja podczas pracy niedozwolona w przypadku wszystkich urządzeń za tablicą przednią) |

### Instalacja/ Mocowanie/ Wymiary

|  |                          |
|--|--------------------------|
| <b>rodzaj montażu</b>  | montaż do płyty czołowej |
| <ul style="list-style-type: none"> <li>• modułów i akcesoriów</li> </ul> | montaż do płyty czołowej |
| <b>wysokość</b>  | 40 mm                    |
| <b>szerokość</b>   | 30 mm                    |
| <b>Kształt otworu instalacyjnego</b>                                     | Okrągły                  |
| <b>Średnica montażowa</b>  | 22,3 mm                  |
| <b>dodatnia tolerancja średnicy montażowej</b>                           | 0,4 mm                   |
| <b>wysokość montażowa</b>  | 11 mm                    |
| <b>szerokość montażowa</b>   | 29,5 mm                  |
| <b>głębokość montażowa</b>   | 49,7 mm                  |

### Zezwolenia Certyfikaty

|   |  |
|---|--|
| deklaracja środowiskowa produktu  |  |
| <ul style="list-style-type: none"> <li>• współczynnik ocieplenia globalnego [eq CO2] / podczas produkcji</li> <li>• współczynnik ocieplenia globalnego [eq CO2] / podczas eksploatacji</li> <li>• współczynnik ocieplenia globalnego [eq CO2] / po End of Life</li> <li>• współczynnik ocieplenia globalnego [eq CO2] / ogółem</li> </ul> | 0.566 kg<br>0.235 kg<br>-0.0145 kg<br>0.787 kg |

### Environment General Product Approval

[Environmental Confirmations](#)



Siemens EcoTech



### General Product Approval Test Certificates Maritime application



[Type Test Certificates/Test Report](#)

[Special Test Certificate](#)



### Maritime application other



[Confirmation](#)



### Więcej informacji

Informacje dotyczące opakowania

[Informacje dotyczące opakowania](#)

Information for data generation and storage

<https://support.industry.siemens.com/cs/ww/en/view/109995012>

Information- and Downloadcenter

<https://www.siemens.com/ic10>

Industry Mall (System zamawiania online)

<https://mall.industry.siemens.com/mall/pl/pl/Catalog/product?mlfb=3SU1102-0AB20-3CA0>

CAX-Online-Generator

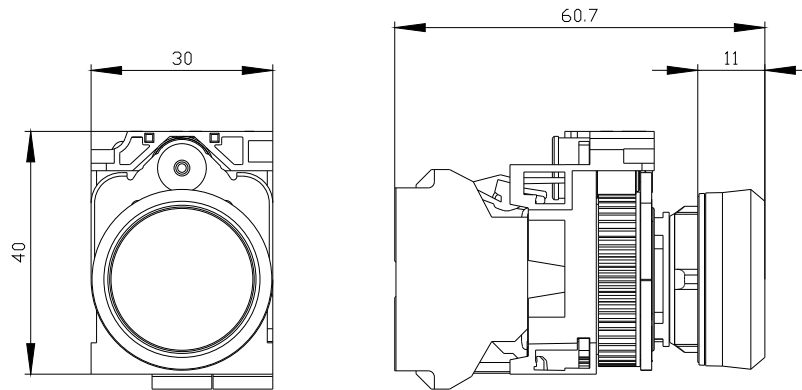
<https://support.automation.siemens.com/WW/CAXorder/default.aspx?lang=en&mlfb=3SU1102-0AB20-3CA0>

Service&Support

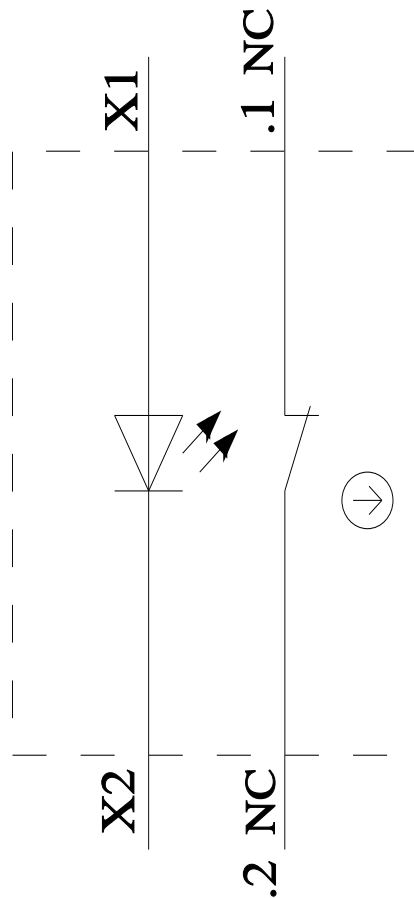
<https://support.industry.siemens.com/cs/ww/en/ps/3SU1102-0AB20-3CA0>

Image database (product images, 2D dimension drawings, 3D models, device circuit diagrams, EPLAN macros, ...)

[https://www.automation.siemens.com/bilddb/cax\\_de.aspx?mlfb=3SU1102-0AB20-3CA0&lang=en](https://www.automation.siemens.com/bilddb/cax_de.aspx?mlfb=3SU1102-0AB20-3CA0&lang=en)



**-P**  
**24 V AC/DC**



Ostatnia zmiana:

4.04.2026

