



obudowa do przyrządu sterujące 22 mm, okrągły, materiał obudowy: tworzywo sztuczne, górna część obudowy żółta, 2 punkty sterujące z tworzywa sztucznego, B=sygnalizator świetlny, czerwony, LED 24 V AC/DC, przyłącze śrubowe, tabliczka bez napisu, A=zatrzymanie awaryjne, 40 mm, RONIS SB30, tabliczka z napisem: EMERGENCY STOP, 1 NO, 1 NC, przyłącze śrubowe, mocowanie do podłoża, u góry i na dole po 1x M20, dołączone tabliczki

Nazwa markowa produktu	SIRIUS ACT
oznaczenie produktu	Obudowa
oznaczenie typu produktu	3SU1
Wyposażenie urządzeń sterujących i sygnalizacyjnych	A = przycisk grzybkowy ZATRZYMANIE AWARYJNE, 40 mm, z wymuszonym zatrzaśnięciem zg. z ISO 13850 i odblokowaniem przez obrót, B = lampka sygnalizacyjna
numer artykułu producenta	
<ul style="list-style-type: none"> dostarczonego bloku styków w punkcie sterowniczym A 1 dostarczonego bloku styków w punkcie sterowniczym A 2 dostarczonego bloku LED w punkcie sterowniczym B dostarczonego uchwyty w punkcie sterowniczym A dostarczonego uchwyty w punkcie sterowniczym B dostarczonego elementu wykonawczego w punkcie sterowniczym A dostarczonego elementu wykonawczego w punkcie sterowniczym B dostarczonej pustej obudowy dostarczonej złączki w punkcie sterowniczym A dostarczonych akcesoriów w punkcie sterowniczym A dostarczonych akcesoriów w punkcie sterowniczym B 	3SU1400-2AA10-1CA0 3SU1400-2AA10-1BA0 3SU1401-2BB20-1AA0 3SU1550-0AA10-0AA0 3SU1550-0AA10-0AA0 3SU1050-1HF20-0AA0 3SU1051-6AA20-0AA0 3SU1802-0AA00-0AB2 3SU1400-4DA43-1AA0 3SU1900-0AF16-0AA0 3SU1900-0AF16-0AA0
Obudowa	
Wykonanie obudowy	Z miejscem na etykietę
Kształt przedniej części obudowy	Prostokątny
materiał obudowy	Tworzywo
Liczba punktów sterowniczych	2
element składowy produktu	
<ul style="list-style-type: none"> urządzenie ZATRZYMANIE AWARYJNE kołnierz ochronny 	Tak Nie
kolor górnej części obudowy	Żółty
stan przy dostawie	
<ul style="list-style-type: none"> jako zestaw wstępne okablowanie na listwie zaciskowej 	Nie Nie
rodzaj montażu obudowy	Pionowo
Element uruchamiający	
konstrukcja mechanizmu napędowego	Sygnalizator świetlny / przycisk grzybkowy wyłącznika awaryjnego
możliwość zastosowania wyłącznik awaryjny	Tak
wyposażenie produktu odcięcie obudowy	Nie

rozszerzenie produktu opcjonalny element świecący	Tak
kolor napędu	A = czerwony / B = czerwony
materiał napędu	Tworzywo
Kształt napędu	Okrągły
Liczba bloków styków	2
Rodzaj urządzenia otwierającego	A = odryglowanie kluczykowe / B = bez
Pierścień frontowy	
element składowy produktu pierścień metalowy	Tak
Wykonanie pierścienia	standard
materiał pierścienia	Metal błyszczący
kolor pierścienia	Srebrny
Uchwyt	
materiał uchwytu	Tworzywo
Wyświetlacz	
Liczba bloków LED	1
Ogólne dane techniczne	
funkcja produktu	
• wymuszone otwarcie	Tak
• funkcja ZATRZYMANIE AWARYJNE	Tak
• funkcja ZATRZYMANIE AWARYJNE	Tak
Stopień ochrony IP	IP66, IP67, IP69(IP69K)
Stopień ochrony NEMA	1, 2, 3, 3R, 4, 4X, 12 K, 13
odporność na wstrząsy	
• zgodnie z IEC 60068-2-27	Półfala sinusoidalna 15 g / 11 ms
wytrzymałość zmęczeniowa	
• zgodnie z IEC 60068-2-6	10 ... 500 Hz: 5 g
oznaczenie środków roboczych zgodnie z IEC 81346-2:2009	S
prąd ciągły charakterystyki C wyłącznika silnikowego	10 A; Dla prądu zwarciovego poniżej 400 A
prąd ciągły szybkiego bezpiecznika DIAZED	10 A
prąd ciągły wkładki bezpiecznikowej DIAZED gG	10 A
Dyrektywa RoHS (dzień/miesiąc/rok)	10/01/2014
SVHC substance name	Lead monoxide (lead oxide) CAS-No. 1317-36-8 2-methyl-1-(4-methylthiophenyl)-2-morpholinopropan-1-one CAS-No. 71868-10-5 Melamine CAS-No. 108-78-1
Waga netto na jedn.	522 g
napięcie robocze	
• przy AC	
— przy 50 Hz wartość znamionowa	24 V
— przy 60 Hz wartość znamionowa	24 V
• przy DC wartość znamionowa	24 V
Komunikacja/ Protokół	
wykonanie złącza do komunikacji	Brak
Obwód pomocniczy	
Wykonanie styku styków pomocniczych	Stop srebra
liczba zestyków rozwiernych dla styków pomocniczych	1
liczba zestyków zwiernych dla styków pomocniczych	1
Przyłącza/ Zaciski	
wykonanie przyłącza elektrycznego modułów i akcesoriów	Przyłącze śrubowe
wykonanie przyłącza elektrycznego na obudowie	Prowadzenie przewodów góra i dół, z każdej 1 x M20
moment dokręcenia śrub w uchwycie	1 ... 1,2 N·m
Moment dociągający śrub montażowych w pokrywie obudowy	1,5 ... 1,7 N·m
moment dokręcenia przy zacisku śrubowym minimalny ... moment dokręcania w przypadku przyłącza śrubowego maksymalny	0,8 ... 0,9 N·m
Lampa	
Natężenie oświetlenia	450 ... 1 120 mcd
Dane związane z bezpieczeństwem	
funkcja produktu nadaje się do funkcji bezpieczeństwa	Tak

kontrola okres użytkowania związany z zużyciem konieczne	Tak
Udział niebezpiecznych awarii z wysokim współczynnikiem przywołania zg. z SN 31920	
•	20 %
Wartość B10 z wysokim współczynnikiem przywołania zg. z SN 31920	100 000
ISO 13849	
typ urządzenia zgodnie z ISO 13849-1	3
IEC 61508	
Rodzaj urządzenia bezpiecznego zg. z IEC 61508-2	Typ A
Wartość T1 dla testowego interwału lub czasu życia zgodnie z IEC 61508	20 a

Warunki środowiska

temperatura otoczenia	
• podczas pracy	-25 ... +70 °C
• podczas magazynowania	-40 ... +80 °C
Kategoria środowiskowa podczas pracy zg. z IEC 60721	3M6, 3S2, 3B2, 3K6 (w przypadku względnej wilgotności powietrza w zakresie 10 ... 95%, kondensacja podczas pracy niedozwolona w przypadku wszystkich urządzeń za tablicą przednią)

Instalacja/ Mocowanie/ Wymiary

rodzaj montażu modułów i akcesoriów	Mocowanie do podłoża
wysokość	114 mm
szerokość	85 mm
głębokość	109 mm
Kształt otworu instalacyjnego	Okrągły

Akcesoria

Liczba etykiet	2
oznaczenie tabliczki identyfikacyjnej dla przyrządu sterującego	A = „Emergency Stop” / B = „bez napisu”
kolor tabliczki identyfikacyjnej	A = czarny / B = czarny
Liczba tabliczek wkładanych	0

Zezwolenia Certyfikaty

deklaracja środowiskowa produktu	
• współczynnik ocieplenia globalnego [eq CO ₂] / podczas produkcji	0.566 kg
• współczynnik ocieplenia globalnego [eq CO ₂] / podczas eksploatacji	0.235 kg
• współczynnik ocieplenia globalnego [eq CO ₂] / po End of Life	-0.0145 kg
• współczynnik ocieplenia globalnego [eq CO ₂] / ogółem	0.787 kg

Environment	General Product Approval
-------------	--------------------------

[Environmental Conformations](#)



General Product Approval	Test Certificates	Maritime application
--------------------------	-------------------	----------------------



[Type Test Certificates/Test Report](#)

[Special Test Certificate](#)



Maritime application	other
----------------------	-------



[Confirmation](#)



Więcej informacji

Informacje dotyczące opakowania

[Informacje dotyczące opakowania](#)

Information for data generation and storage

<https://support.industry.siemens.com/cs/ww/en/view/109995012>

Information- and Downloadcenter

<https://www.siemens.com/ic10>

Industry Mall (System zamawiania online)

<https://mall.industry.siemens.com/mall/pl/pl/Catalog/product?mlfb=3SU1802-0NA00-2AB2>

CAX-Online-Generator

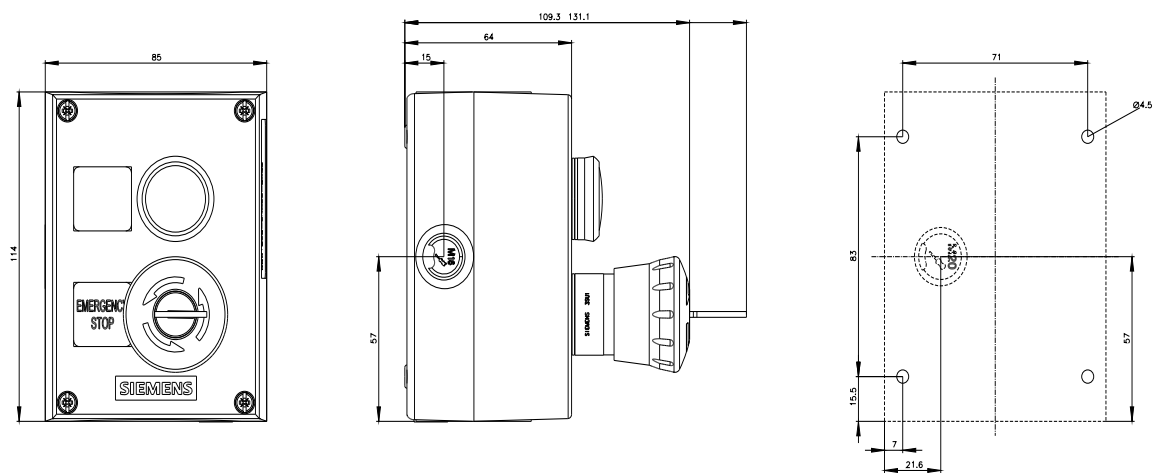
<https://support.automation.siemens.com/WW/CAXorder/default.aspx?lang=en&mlfb=3SU1802-0NA00-2AB2>

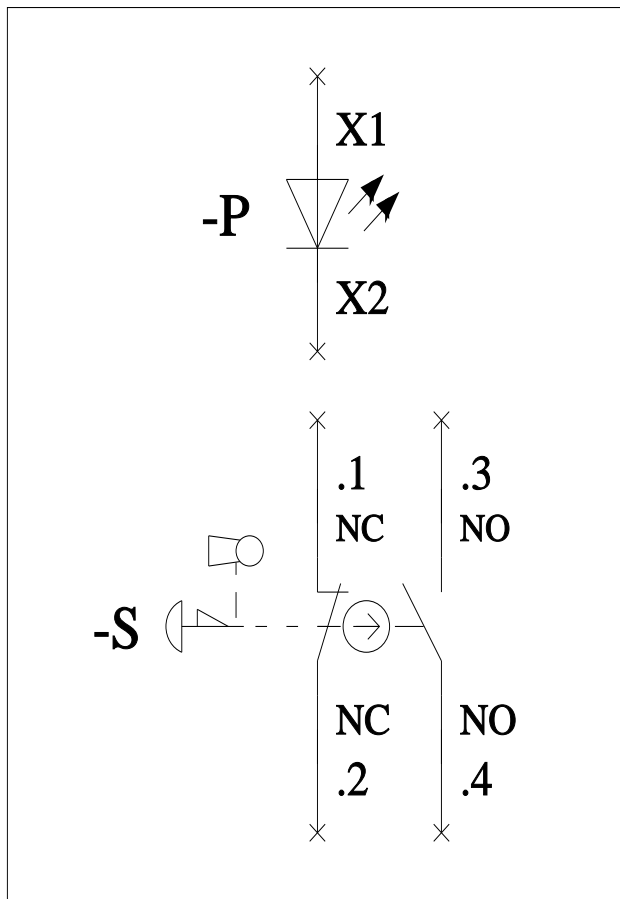
Service&Support

<https://support.industry.siemens.com/cs/ww/en/ps/3SU1802-0NA00-2AB2>

Image database (product images, 2D dimension drawings, 3D models, device circuit diagrams, EPLAN macros, ...)

https://www.automation.siemens.com/bilddb/cax_de.aspx?mlfb=3SU1802-0NA00-2AB2&lang=en





Ostatnia zmiana:

4.04.2026 