



Obudowa dla przyrządy sterujące, 22 mm, okrągły, Materiał obudowy: metal, Górna część obudowy żółta, 1 punkt sterujący z metalu, A=przycisk grzybkowy zatrzymania awaryjnego czerwony, 40 mm, odryglowanie poprzez obrót, 2NC, przylącze sprężynowe, mocowanie do podłoża, Tabliczka srebrna, Czarna czcionka, z symbolem graficznym: NOT-HALT, Wtyczka M12 (5-biegunowy) dół, zaizolowane żyły rezerwowe, Wklejana tabliczka

Nazwa markowa produktu	SIRIUS ACT
oznaczenie produktu	Obudowa
oznaczenie typu produktu	3SU1
Wyposażenie urządzeń sterujących i sygnalizacyjnych	A = przycisk grzybkowy ZATRZYMANIE AWARYJNE, 40 mm, z wymuszonym zatrzaśnięciem zg. z ISO 13850 i odblokowaniem przez obrót
numer artykułu producenta	
<ul style="list-style-type: none"> dostarczonego bloku styków w punkcie sterowniczym A 1 dostarczonego bloku styków w punkcie sterowniczym A 2 dostarczonego uchwyty w punkcie sterowniczym A dostarczonego elementu wykonawczego w punkcie sterowniczym A dostarczonej pustej obudowy 	3SU1400-1AA10-3CA0 3SU1400-1AA10-3CA0 3SU1550-0AA10-0AA0 3SU1050-1HB20-0AA0 3SU1851-0AA00-0AB2
Obudowa	
Wykonanie obudowy	Z miejscem na etykietę
Kształt przedniej części obudowy	Kwadratowe
materiał obudowy	Metal
Liczba punktów sterowniczych	1
element składowy produktu	
<ul style="list-style-type: none"> urządzenie ZATRZYMANIE AWARYJNE kołnierz ochronny 	Tak Nie
kolor górnej części obudowy	Szary
stan przy dostawie	
<ul style="list-style-type: none"> jako zestaw wstępne okablowanie na listwie zaciskowej 	Nie Tak
rodzaj montażu obudowy	Pionowo
Element uruchamiający	
konstrukcja mechanizmu napędowego	Przycisk grzybkowy wyłącznika awaryjnego
możliwość zastosowania wyłącznik awaryjny	Tak
wyposażenie produktu odcięcie obwodu	Nie
rozszerzenie produktu opcjonalny element świecący	Nie
kolor napędu	czerwony
materiał napędu	Tworzywo
Kształt napędu	Okrągły
Liczba bloków styków	2
Rodzaj urządzenia otwierającego	A = odryglowanie obrotowe
Pierścień frontowy	

element składowy produktu pierścien metalowy	Nie
Uchwyt	
materiał uchwytu	Tworzywo
Wyświetlacz	
Liczba bloków LED	0
Ogólne dane techniczne	
funkcja produktu	
• wymuszone otwarcie	Tak
• funkcja ZATRZYMANIE AWARYJNE	Tak
• funkcja ZATRZYMANIE AWARYJNE	Tak
Stopień ochrony IP	IP66, IP67, IP69(IP69K)
Stopień ochrony NEMA	1, 2, 3, 3R, 4, 4X, 12, 13
odporność na wstrząsy	
• zgodnie z IEC 60068-2-27	Półfala sinusoidalna 15 g / 11 ms
wytrzymałość zmęczeniowa	
• zgodnie z IEC 60068-2-6	10 ... 500 Hz: 5 g
oznaczenie środków roboczych zgodnie z IEC 81346-2:2009	S
prąd ciągły charakterystyki C wyłącznika silnikowego	10 A; Dla prądu zwarciovego poniżej 400 A
prąd ciągły szybkiego bezpiecznika DIAZED	10 A
prąd ciągły wkładki bezpiecznikowej DIAZED gG	10 A
Dyrektywa RoHS (dzień/miesiąc/rok)	07/01/2006
SVHC substance name	Lead CAS-No. 7439-92-1
Waga netto na jedn.	665 g
napięcie robocze	
• przy AC	
— przy 50 Hz wartość znamionowa	5 ... 500 V
— przy 60 Hz wartość znamionowa	5 ... 500 V
• przy DC wartość znamionowa	5 ... 500 V
wykonanie przepustu kablowego	wtyczka M12, 5-biegunowa
Komunikacja/ Protokół	
wykonanie złącza do komunikacji	Brak
Obwód pomocniczy	
Wykonanie styku styków pomocniczych	Stop srebra
liczba zestyków rozwiernych dla styków pomocniczych	2
liczba zestyków zwiernych dla styków pomocniczych	0
Przylącza/ Zaciski	
wykonanie przylącza elektrycznego modułów i akcesoriów	Przylącze sprężynowe
wykonanie przylącza elektrycznego na obudowie	Wtyczka M12, 5-bieg.
moment dokręcenia śrub w uchwycie	1 ... 1,2 N·m
Moment dociągający śrub montażowych w pokrywie obudowy	1,5 ... 1,7 N·m
Dane związane z bezpieczeństwem	
funkcja produktu nadaje się do funkcji bezpieczeństwa	Tak
kontrola okres użytkowania związany z zużyciem konieczne	Tak
Udział niebezpiecznych awarii z wysokim współczynnikiem przywołania zg. z SN 31920	
•	20 %
Wartość B10 z wysokim współczynnikiem przywołania zg. z SN 31920	100 000
ISO 13849	
typ urządzenia zgodnie z ISO 13849-1	3
IEC 61508	
Rodzaj urządzenia bezpiecznego zg. z IEC 61508-2	Typ A
Wartość T1 dla testowego interwału lub czasu życia zgodnie z IEC 61508	20 a
Warunki środowiska	
temperatura otoczenia	
• podczas pracy	-25 ... +70 °C
• podczas magazynowania	-40 ... +80 °C
Kategoria środowiskowa podczas pracy zg. z IEC 60721	3M6, 3S2, 3B2, 3C3, 3K6 (w przypadku względnej wilgotności powietrza w

zakresie 10 ... 95%, kondensacja podczas pracy niedozwolona w przypadku wszystkich urządzeń za tablicą przednią)

Instalacja/ Mocowanie/ Wymiary

rodzaj montażu modułów i akcesoriów	Mocowanie do podłoża
wysokość	89,4 mm
szerokość	85 mm
głębokość	109 mm
Kształt otworu instalacyjnego	Okrągły

Akcesoria

Liczba etykiet	1
kolor tabliczki identyfikacyjnej	A = czarny
Liczba tabliczek wkładanych	0

Zezwolenia Certyfikaty

deklaracja środowiskowa produktu	
• współczynnik ocieplenia globalnego [eq CO ₂] / podczas produkcji	0.625 kg
• współczynnik ocieplenia globalnego [eq CO ₂] / podczas eksploatacji	0.235 kg
• współczynnik ocieplenia globalnego [eq CO ₂] / po End of Life	-0.267 kg
• współczynnik ocieplenia globalnego [eq CO ₂] / ogółem	0.593 kg

Environment General Product Approval

[Environmental Confirmations](#)



General Product Approval Test Certificates Maritime application



[Type Test Certificates/Test Report](#)



Maritime application other



[Confirmation](#)



Więcej informacji

Informacje dotyczące opakowania

[Informacje dotyczące opakowania](#)

Information for data generation and storage

<https://support.industry.siemens.com/cs/ww/en/view/109995012>

Information- and Downloadcenter

<https://www.siemens.com/ic10>

Industry Mall (System zamawiania online)

<https://mall.industry.siemens.com/mall/pl/pl/Catalog/product?mlfb=3SU1851-0NH00-4NB2>

CAX-Online-Generator

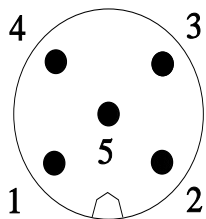
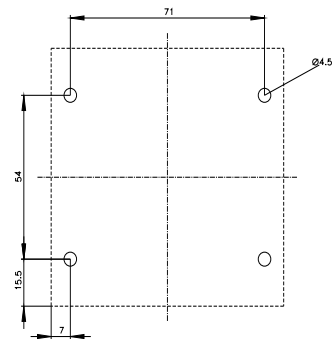
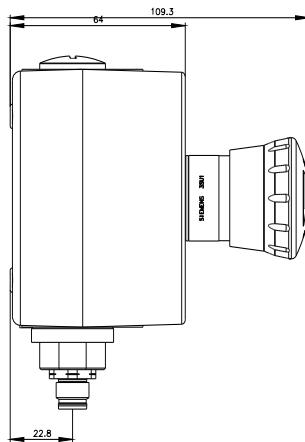
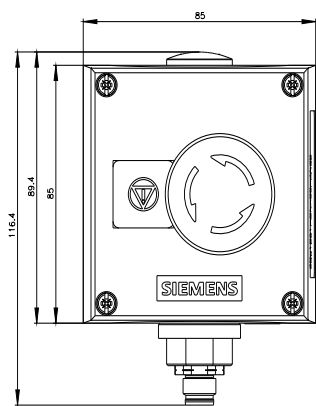
<https://support.automation.siemens.com/WW/CAXorder/default.aspx?lang=en&mlfb=3SU1851-0NH00-4NB2>

Service&Support

<https://support.industry.siemens.com/cs/ww/en/ps/3SU1851-0NH00-4NB2>

Image database (product images, 2D dimension drawings, 3D models, device circuit diagrams, EPLAN macros, ...)

https://www.automation.siemens.com/bilddb/cax_de.aspx?mlfb=3SU1851-0NH00-4NB2&lang=en



1	BN = Brown	→	21
2	BH = White	→	11
3	BU = Blue	→	n.c.
4	BK = Black	→	22
5	GY = Grey	→	12

