

Siemens
EcoTech



obudowa do przyrządów sterujących, 22 mm, okrągły, materiał obudowy: metal, górna część obudowy szara, 1 punkt sterujący z metalu, A = przycisk grzybkowy czarny, 40 mm 1NO, przyłączy sprężynowe, mocowanie frontowe, tabliczka srebrna, z napisem: start, wklejana tabliczka, u góry i na dole po 1xM20

Nazwa markowa produktu	SIRIUS ACT
oznaczenie produktu	Obudowa
oznaczenie typu produktu	3SU1

Ogólne dane techniczne	
Dyrektywa RoHS (dzień/miesiąc/rok)	10/01/2014
SVHC substance name	Lead CAS-No. 7439-92-1
Waga netto na jedn.	569 g

Zezwolenia Certyfikaty	
deklaracja środowiskowa produktu	
• współczynnik ocieplenia globalnego [eq CO ₂] / podczas produkcji	0.625 kg
• współczynnik ocieplenia globalnego [eq CO ₂] / podczas eksploatacji	0.235 kg
• współczynnik ocieplenia globalnego [eq CO ₂] / po End of Life	-0.267 kg
• współczynnik ocieplenia globalnego [eq CO ₂] / ogółem	0.593 kg

Environment	General Product Approval
-------------	--------------------------

[Environmental Con-
firmations](#)



General Product Approval	Test Certificates	Maritime application
--------------------------	-------------------	----------------------



[Type Test Certificates/Test Report](#)



Maritime application	other
----------------------	-------



[Confirmation](#)



Więcej informacji

Informacje dotyczące opakowania

[Informacje dotyczące opakowania](#)

Information for data generation and storage

<https://support.industry.siemens.com/cs/ww/en/view/109995012>

Information- and Downloadcenter

<https://www.siemens.com/ic10>

Industry Mall (System zamawiania online)

<https://mall.industry.siemens.com/mall/pl/pl/Catalog/product?mlfb=3SU1851-0GB00-3BB1>

CAX-Online-Generator

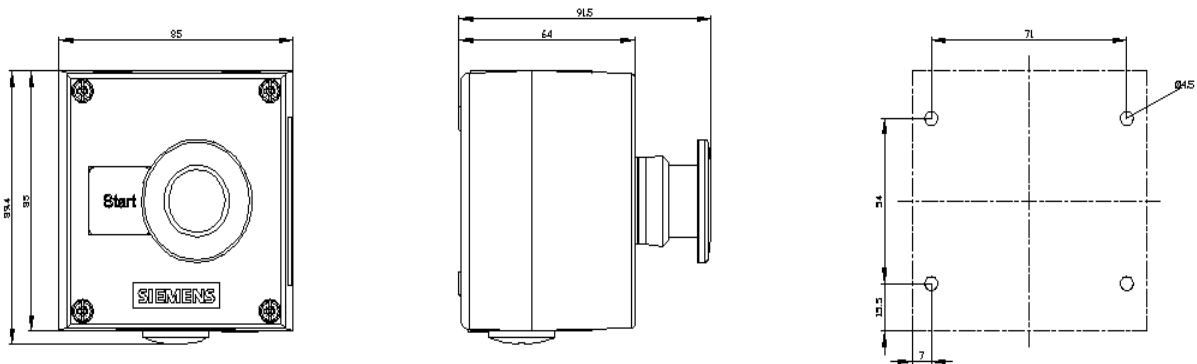
<https://support.automation.siemens.com/WW/CAXorder/default.aspx?lang=en&mlfb=3SU1851-0GB00-3BB1>

Service&Support

<https://support.industry.siemens.com/cs/ww/en/ps/3SU1851-0GB00-3BB1>

Image database (product images, 2D dimension drawings, 3D models, device circuit diagrams, EPLAN macros, ...)

https://www.automation.siemens.com/bilddb/cax_de.aspx?mlfb=3SU1851-0GB00-3BB1&lang=en



Ostatnia zmiana:

2.04.2025