



obudowa do przyrządów sterujących, 22 mm, okrągły, materiał obudowy: metal, górna część obudowy szara, 1 punkt sterujący z metalu, A=przycisk grzybkowy, czarny, 40 mm, impulsowy, 1 NO, przyłącze sprężynowe, mocowanie do podłoża, tabliczka srebrna, czarna czcionka, z symbolem graficznym: AUTOPLAY, wtyczka M12 (5-bieg.) dół, zaizolowane żyły rezerwowe wklejana tabliczka

<b>Nazwa markowa produktu</b>	SIRIUS ACT
<b>oznaczenie produktu</b>	Obudowa
<b>oznaczenie typu produktu</b>	3SU1
<b>Wyposażenie urządzeń sterujących i sygnalizacyjnych</b>	A = przycisk grzybkowy
<b>numer artykułu producenta</b>	
<ul style="list-style-type: none"> <li>dostarczonego bloku styków w punkcie sterowniczym A 1</li> <li>dostarczonego uchwyty w punkcie sterowniczym A</li> <li>dostarczonego elementu wykonawczego w punkcie sterowniczym A</li> <li>dostarczonej pustej obudowy</li> <li>dostarczonych akcesoriów w punkcie sterowniczym A</li> </ul>	<a href="#">3SU1400-2AA10-3BA0</a> <a href="#">3SU1550-0AA10-0AA0</a> <a href="#">3SU1050-1BD10-0AA0</a> <a href="#">3SU1851-0AA00-0AB1</a> <a href="#">3SU1900-0AF81-0AZ0_Q9Y</a>
<b>Obudowa</b>	
<b>Wykonanie obudowy</b>	Z miejscem na etykietę
<b>Kształt przedniej części obudowy</b>	Kwadratowe
<b>materiał obudowy</b>	Metal
<b>Liczba punktów sterowniczych</b>	1
<b>element składowy produktu</b>	
<ul style="list-style-type: none"> <li>urządzenie ZATRZYMANIE AWARYJNE</li> <li>kołnierz ochronny</li> </ul>	<p>Nie</p> <p>Nie</p>
<b>kolor górnej części obudowy</b>	Szary
<b>stan przy dostawie</b>	
<ul style="list-style-type: none"> <li>jako zestaw</li> <li>wstępne okablowanie na listwie zaciskowej</li> </ul>	<p>Nie</p> <p>Tak</p>
<b>rodzaj montażu obudowy</b>	Pionowo
<b>Element uruchamiający</b>	
<b>konstrukcja mechanizmu napędowego</b>	przycisku grzybkowego
<b>możliwość zastosowania wyłącznik awaryjny</b>	Nie
<b>wyposażenie produktu odcięcie obwodu</b>	Nie
<b>rozszerzenie produktu opcjonalny element świecący</b>	Nie
<b>kolor napędu</b>	czarny
<b>materiał napędu</b>	Tworzywo
<b>Kształt napędu</b>	Okrągły
<b>Liczba bloków styków</b>	1
<b>Rodzaj urządzenia otwierającego</b>	A = bez
<b>Pierścień frontowy</b>	
<b>element składowy produktu pierścień metalowy</b>	Nie

<b>Uchwyt</b>	
materiał uchwytu	Tworzywo
<b>Wyświetlacz</b>	
Liczba bloków LED	0
<b>Ogólne dane techniczne</b>	
<b>funkcja produktu</b>	
• wymuszone otwarcie	Nie
• funkcja ZATRZYMANIE AWARYJNE	Nie
• funkcja ZATRZYMANIE AWARYJNE	Nie
<b>Stopień ochrony IP</b>	IP66, IP67, IP69(IP69K)
<b>Stopień ochrony NEMA</b>	1, 2, 3, 3R, 4, 4X, 12, 13
<b>odporność na wstrząsy</b>	
• zgodnie z IEC 60068-2-27	Półfala sinusoidalna 15 g / 11 ms
• do aplikacji kolejowych zg. z DIN EN 61373	Kategoria 1, Klasa B
<b>wytrzymałość zmęczeniowa</b>	
• zgodnie z IEC 60068-2-6	10 ... 500 Hz: 5 g
• do aplikacji kolejowych zg. z DIN EN 61373	Kategoria 1, klasa B
<b>oznaczenie środków roboczych zgodnie z IEC 81346-2:2009</b>	S
<b>prąd ciągły charakterystyki C wyłącznika silnikowego</b>	Dla prądu zwarciovego poniżej 400 A
<b>prąd ciągły szybkiego bezpiecznika DIAZED</b>	10 A
<b>prąd ciągły wkładki bezpiecznikowej DIAZED gG</b>	10 A
<b>Dyrektywa RoHS (dzień/miesiąc/rok)</b>	07/01/2006
<b>SVHC substance name</b>	Lead CAS-No. 7439-92-1
<b>Waga netto na jedn.</b>	599 g
<b>napięcie robocze</b>	
• przy AC	
— przy 50 Hz wartość znamionowa	5 ... 500 V
— przy 60 Hz wartość znamionowa	5 ... 500 V
• przy DC wartość znamionowa	5 ... 500 V
<b>wykonanie przepustu kablowego</b>	wtyczka M12, 5-biegunowa
<b>Komunikacja/ Protokół</b>	
wykonanie złącza do komunikacji	Brak
<b>Obwód pomocniczy</b>	
<b>Wykonanie styku styków pomocniczych</b>	Stop srebra
<b>liczba zestyków rozwiernych dla styków pomocniczych</b>	0
<b>liczba zestyków zwiernych dla styków pomocniczych</b>	1
<b>Przyłącza/ Zaciski</b>	
wykonanie przyłącza elektrycznego modułów i akcesoriów	Przyłącze sprężynowe
<b>wykonanie przyłącza elektrycznego na obudowie</b>	Wtyczka M12, 5-bieg.
<b>moment dokręcenia śrub w uchwycie</b>	1 ... 1,2 N·m
<b>Moment dociągający śrub montażowych w pokrywie obudowy</b>	1,5 ... 1,7 N·m
<b>Warunki środowiska</b>	
<b>temperatura otoczenia</b>	
• podczas pracy	-25 ... +70 °C
• podczas magazynowania	-40 ... +80 °C
Kategoria środowiskowa podczas pracy zg. z IEC 60721	3M6, 3S2, 3B2, 3C3, 3K6 (w przypadku względnej wilgotności powietrza w zakresie 10 ... 95%, kondensacja podczas pracy niedozwolona w przypadku wszystkich urządzeń za tablicą przednią)
<b>Instalacja/ Mocowanie/ Wymiary</b>	
rodzaj montażu modułów i akcesoriów	Mocowanie do podłoża
<b>wysokość</b>	89,4 mm
<b>szerokość</b>	85 mm
<b>głębokość</b>	75 mm
<b>Kształt otworu instalacyjnego</b>	Okrągły
<b>Akcesoria</b>	
<b>Liczba etykiet</b>	1
<b>kolor tabliczki identyfikacyjnej</b>	A = srebrny
<b>Liczba tabliczek wkładanych</b>	0

## Zezwolenia Certyfikaty

### deklaracja środowiskowa produktu

• współczynnik ocieplenia globalnego [eq CO <sub>2</sub> ] / podczas produkcji	0.625 kg
• współczynnik ocieplenia globalnego [eq CO <sub>2</sub> ] / podczas eksploatacji	0.235 kg
• współczynnik ocieplenia globalnego [eq CO <sub>2</sub> ] / po End of Life	-0.267 kg
• współczynnik ocieplenia globalnego [eq CO <sub>2</sub> ] / ogółem	0.593 kg

### Environment

### General Product Approval

[Environmental Confirmations](#)

Siemens  
EcoTech



### General Product Approval

### Test Certificates

### Maritime application



[Type Test Certificates/Test Report](#)



### Maritime application

### other



[Confirmation](#)



## Więcej informacji

### Informacje dotyczące opakowania

[Informacje dotyczące opakowania](#)

### Information for data generation and storage

<https://support.industry.siemens.com/cs/ww/en/view/109995012>

### Information- and Downloadcenter

<https://www.siemens.com/ic10>

### Industry Mall (System zamawiania online)

<https://mall.industry.siemens.com/mall/pl/pl/Catalog/product?mlfb=3SU1851-0AH00-4NB1>

### CAX-Online-Generator

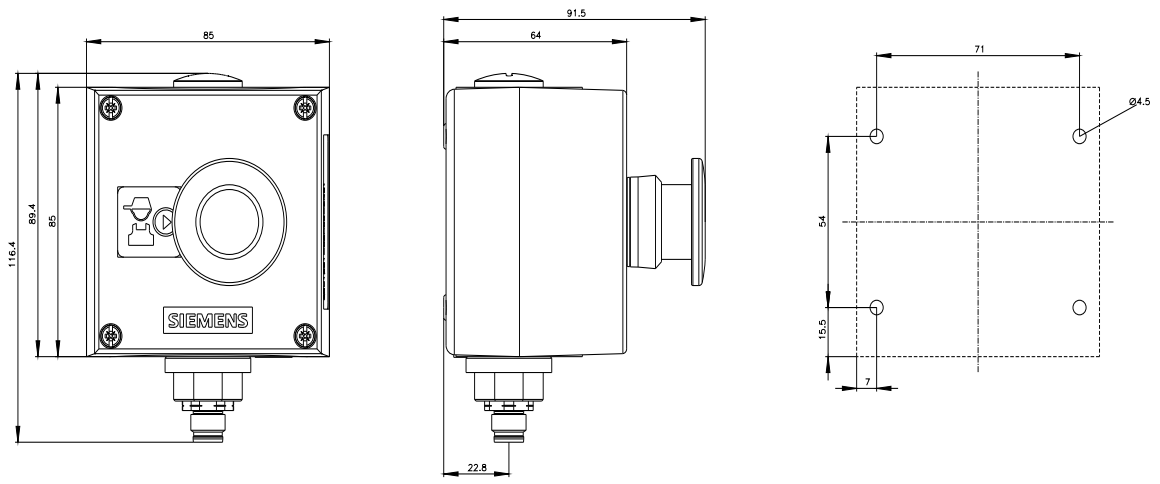
<https://support.automation.siemens.com/WW/CAXorder/default.aspx?lang=en&mlfb=3SU1851-0AH00-4NB1>

### Service&Support

<https://support.industry.siemens.com/cs/ww/en/ps/3SU1851-0AH00-4NB1>

### Image database (product images, 2D dimension drawings, 3D models, device circuit diagrams, EPLAN macros, ...)

[https://www.automation.siemens.com/bilddb/cax\\_de.aspx?mlfb=3SU1851-0AH00-4NB1&lang=en](https://www.automation.siemens.com/bilddb/cax_de.aspx?mlfb=3SU1851-0AH00-4NB1&lang=en)



Ostatnia zmiana:

4.04.2026 