



obudowa do przyrządów sterujących, 22 mm, okrągły, materiał obudowy: tworzywo sztuczne, górna część obudowy żółta, 2 punkty sterujące z tworzywa sztucznego, B=sygnalizator świetlny czerwony, dioda LED 24 V, przyłącze śrubowe, dioda LED 24 V, przyłącze śrubowe, tabliczka bez napisu, A=ZATRZYMANIE AWARYJNE 40 mm odryglowanie poprzez obrót, tabliczka bez napisu, 1 NO, 1 NC, 1 NC, przyłącze śrubowe, mocowanie do podłoża, u góry i na dole po 1x M20, dołączone tabliczki

<b>Nazwa markowa produktu</b>	SIRIUS ACT
<b>oznaczenie produktu</b>	Obudowa
<b>oznaczenie typu produktu</b>	3SU1
<b>Wyposażenie urządzeń sterujących i sygnalizacyjnych</b>	A = przycisk grzybkowy wyłącznika awaryjnego, 40 mm, z wymuszonym zatraskiem wg ISO 13850 i odryglowaniem obrotowym, B = sygnalizator świetlny 24 V AC/DC
<b>numer artykułu producenta</b>	
<ul style="list-style-type: none"> <li>dostarczonego bloku styków w punkcie sterowniczym A 1</li> <li>dostarczonego bloku styków w punkcie sterowniczym A 2</li> <li>dostarczonego bloku styków w punkcie sterowniczym A 3</li> <li>dostarczonego bloku LED w punkcie sterowniczym B</li> <li>dostarczonego uchwyty w punkcie sterowniczym A</li> <li>dostarczonego uchwyty w punkcie sterowniczym B</li> <li>dostarczonego elementu wykonawczego w punkcie sterowniczym A</li> <li>dostarczonego elementu wykonawczego w punkcie sterowniczym B</li> <li>dostarczonej pustej obudowy</li> <li>dostarczonych akcesoriów w punkcie sterowniczym A</li> <li>dostarczonych akcesoriów w punkcie sterowniczym B</li> </ul>	<a href="#">3SU1400-2AA10-1CA0</a> <a href="#">3SU1400-2AA10-1BA0</a> <a href="#">3SU1400-2AA10-1CA</a> <a href="#">3SU1401-2BB20-1AA0</a> <a href="#">3SU1500-0AA10-0AA0</a> <a href="#">3SU1500-0AA10-0AA0</a> <a href="#">3SU1000-1HB20-0AA0</a> <a href="#">3SU1001-6AA20-0AA0</a> <a href="#">3SU1802-0AA00-0AB2</a> <a href="#">3SU1900-0AF16-0AA0</a> <a href="#">3SU1900-0AF16-0AA0</a>
<b>Obudowa</b>	
<b>Wykonanie obudowy</b>	Z miejscem na etykietę
<b>Kształt przedniej części obudowy</b>	Prostokątny
<b>materiał obudowy</b>	Tworzywo
<b>Liczba punktów sterowniczych</b>	2
<b>element składowy produktu</b>	
<ul style="list-style-type: none"> <li>urządzenie ZATRZYMANIE AWARYJNE</li> <li>kołnierz ochronny</li> </ul>	Tak Nie
<b>kolor górnej części obudowy</b>	Żółty
<b>stan przy dostawie</b>	
<ul style="list-style-type: none"> <li>jako zestaw</li> <li>wstępne okablowanie na listwie zaciskowej</li> </ul>	Nie Nie
<b>rodzaj montażu obudowy</b>	Pionowo
<b>Element uruchamiający</b>	
<b>konstrukcja mechanizmu napędowego</b>	Sygnalizator świetlny / przycisk grzybkowy wyłącznika awaryjnego
<b>możliwość zastosowania wyłącznik awaryjny</b>	Tak
<b>wyposażenie produktu odcięcie obwodu</b>	Nie

rozszerzenie produktu opcjonalny element świecący	Tak
kolor napędu	A = czerwony / B = czerwony
materiał napędu	Tworzywo
Kształt napędu	Okrągły
Liczba bloków styków	3
Rodzaj urządzenia otwierającego	A = odblokowanie przez obrót / B = brak
<b>Pierścień frontowy</b>	
element składowy produktu pierścień metalowy	Tak
Wykonanie pierścienia	standard
materiał pierścienia	Tworzywo
kolor pierścienia	Czarny
<b>Uchwyt</b>	
materiał uchwytu	Tworzywo
<b>Wyświetlacz</b>	
Liczba bloków LED	1
<b>Ogólne dane techniczne</b>	
<b>funkcja produktu</b>	
• wymuszone otwarcie	Tak
• funkcja ZATRZYMANIE AWARYJNE	Tak
• funkcja ZATRZYMANIE AWARYJNE	Tak
<b>Stopień ochrony IP</b>	IP66, IP67, IP69(IP69K)
<b>Stopień ochrony NEMA</b>	1, 2, 3, 3R, 4, 4X, 12 K, 13
<b>odporność na wstrząsy</b>	
• zgodnie z IEC 60068-2-27	Półfala sinusoidalna 15 g / 11 ms
• do aplikacji kolejowych zg. z DIN EN 61373	Kategoria 1, Klasa B
<b>wytrzymałość zmęczeniowa</b>	
• zgodnie z IEC 60068-2-6	10 ... 500 Hz: 5 g
• do aplikacji kolejowych zg. z DIN EN 61373	Kategoria 1, klasa B
<b>oznaczenie środków roboczych zgodnie z IEC 81346-2:2009</b>	S
<b>prąd ciągły charakterystyki C wyłącznika silnikowego</b>	10 A; Dla prądu zwarciovego poniżej 400 A
<b>prąd ciągły szybkiego bezpiecznika DIAZED</b>	10 A
<b>prąd ciągły wkładki bezpiecznikowej DIAZED gG</b>	10 A
<b>Dyrektywa RoHS (dzień/miesiąc/rok)</b>	10/01/2014
<b>SVHC substance name</b>	Lead monoxide (lead oxide) CAS-No. 1317-36-8 2-methyl-1-(4-methylthiophenyl)-2-morpholinopropan-1-one CAS-No. 71868-10-5 Melamine CAS-No. 108-78-1
<b>Waga netto na jedn.</b>	430,5 g
<b>napięcie robocze</b>	
• przy AC	
— przy 50 Hz wartość znamionowa	24 V
— przy 60 Hz wartość znamionowa	24 V
• przy DC wartość znamionowa	24 V
<b>Komunikacja/ Protokół</b>	
wykonanie złącza do komunikacji	Brak
<b>Obwód pomocniczy</b>	
<b>Wykonanie styku styków pomocniczych</b>	Stop srebra
<b>liczba zestyków rozwiernych dla styków pomocniczych</b>	2
<b>liczba zestyków zwiernych dla styków pomocniczych</b>	1
<b>Przyłącza/ Zaciski</b>	
wykonanie przyłącza elektrycznego modułów i akcesoriów	Przyłącze śrubowe
<b>wykonanie przyłącza elektrycznego na obudowie</b>	Prowadzenie przewodów góra i dół, z każdej 1 x M20
<b>moment dokręcenia śrub w uchwycie</b>	1 ... 1,2 N·m
<b>Moment dociągający śrub montażowych w pokrywie obudowy</b>	1,5 ... 1,7 N·m
moment dokręcenia przy zacisku śrubowym minimalny ... moment dokręcania w przypadku przyłącza śrubowego maksymalny	0,8 ... 0,9 N·m
<b>Lampa</b>	
<b>Natężenie oświetlenia</b>	450 ... 1 120 mcd

Dane związane z bezpieczeństwem	
funkcja produktu nadaje się do funkcji bezpieczeństwa	Tak
kontrola okres użytkowania związany z zużyciem konieczne	Tak
Udział niebezpiecznych awarii z wysokim współczynnikiem przywołania zg. z SN 31920	
•	20 %
Wartość B10 z wysokim współczynnikiem przywołania zg. z SN 31920	100 000

ISO 13849	
typ urządzenia zgodnie z ISO 13849-1	3
IEC 61508	
Rodzaj urządzenia bezpiecznego zg. z IEC 61508-2	Typ A
Wartość T1 dla testowego interwału lub czasu życia zgodnie z IEC 61508	20 a

Warunki środowiska	
temperatura otoczenia	
• podczas pracy	-25 ... +70 °C
• podczas magazynowania	-40 ... +80 °C
Kategoria środowiskowa podczas pracy zg. z IEC 60721	3M6, 3S2, 3B2, 3K6 (w przypadku względnej wilgotności powietrza w zakresie 10 ... 95%, kondensacja podczas pracy niedozwolona w przypadku wszystkich urządzeń za tablicą przednią)

Instalacja/ Mocowanie/ Wymiary	
rodzaj montażu modułów i akcesoriów	Mocowanie do podłoża
wysokość	114 mm
szerokość	85 mm
głębokość	109 mm
Kształt otworu instalacyjnego	Okrągły

Akcesoria	
Liczba etykiet	2
oznaczenie tabliczki identyfikacyjnej dla przyrządu sterującego	A = bez napisu / B = bez napisu
kolor tabliczki identyfikacyjnej	A = czarny / B = czarny
Liczba tabliczek wkładanych	0

Zezwolenia Certyfikaty	
deklaracja środowiskowa produktu	
• współczynnik ocieplenia globalnego [eq CO <sub>2</sub> ] / podczas produkcji	0.566 kg
• współczynnik ocieplenia globalnego [eq CO <sub>2</sub> ] / podczas eksploatacji	0.235 kg
• współczynnik ocieplenia globalnego [eq CO <sub>2</sub> ] / po End of Life	-0.0145 kg
• współczynnik ocieplenia globalnego [eq CO <sub>2</sub> ] / ogółem	0.787 kg

Environment	General Product Approval
-------------	--------------------------

[Environmental Confirmations](#)



General Product Approval	Test Certificates	Maritime application
--------------------------	-------------------	----------------------



[Type Test Certificates/Test Report](#)

[Special Test Certificate](#)



Maritime application	other
----------------------	-------



[Confirmation](#)



## Więcej informacji

Informacje dotyczące opakowania

[Informacje dotyczące opakowania](#)

Information for data generation and storage

<https://support.industry.siemens.com/cs/ww/en/view/109995012>

Information- and Downloadcenter

<https://www.siemens.com/ic10>

Industry Mall (System zamawiania online)

<https://mall.industry.siemens.com/mall/pl/pl/Catalog/product?mlfb=3SU1802-0NB00-2AB2>

CAX-Online-Generator

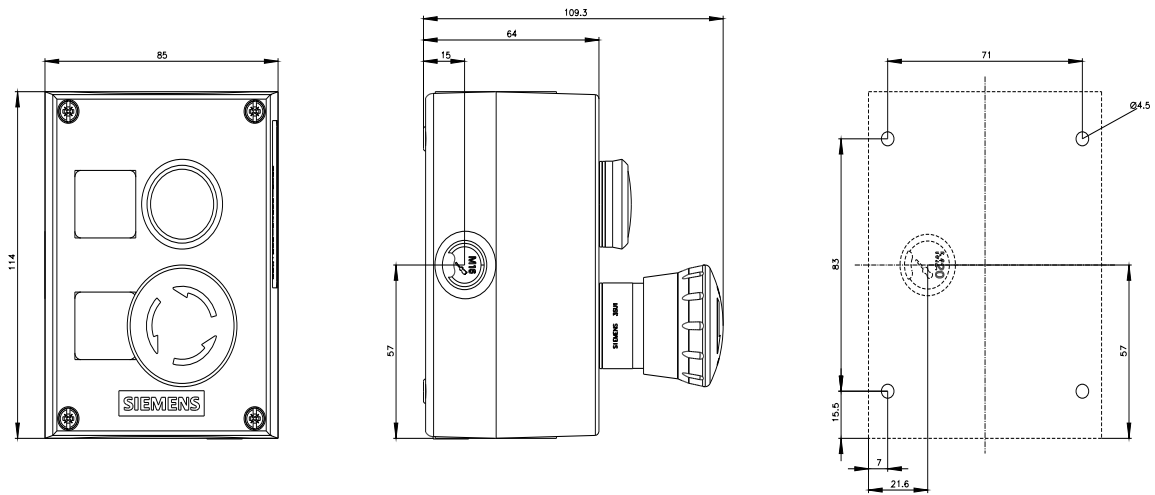
<https://support.automation.siemens.com/WW/CAXorder/default.aspx?lang=en&mlfb=3SU1802-0NB00-2AB2>

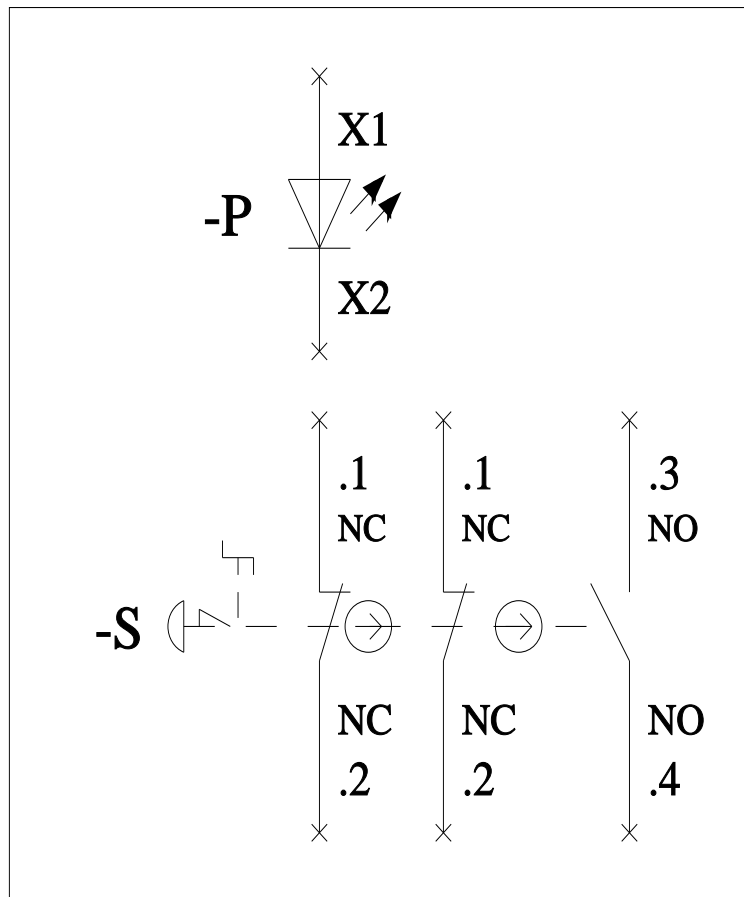
Service&Support

<https://support.industry.siemens.com/cs/ww/en/ps/3SU1802-0NB00-2AB2>

Image database (product images, 2D dimension drawings, 3D models, device circuit diagrams, EPLAN macros, ...)

[https://www.automation.siemens.com/bilddb/cax\\_de.aspx?mlfb=3SU1802-0NB00-2AB2&lang=en](https://www.automation.siemens.com/bilddb/cax_de.aspx?mlfb=3SU1802-0NB00-2AB2&lang=en)





Ostatnia zmiana:

4.04.2026 