



AS-i moduł separacji sieci przesyłu danych 1 x 4 A zaciski śrubowe, AS-i pojedyncze Moduł separacji sieci przesyłu danych IP20, SlimLine S22,5 zaciski śrubowe szerokość modułu 22,5 mm IN: DC 24 V / 30 V OUT: 1 x AS-I, 4 A zintegrowane zabezpieczenie od przeciążeń Zintegrowana rejestracja zwarcia doziemnego zestyk sygnalizacyjny zdalny reset

Ogólne dane techniczne		
oznaczenie produktu		Pojedynczy moduł rozdzielania danych
wykonanie produktu		SlimLine S22,5 - moduł do użytku w szafie sterowniczej, IP 20
Stopień ochrony IP		IP20
wysokość montażu przy wysokości nad poziomem morza maksymalny	m	2 000
temperatura otoczenia		
• podczas pracy	°C	-25 ... +70
• podczas magazynowania	°C	-40 ... +85
względna wilgotność powietrza przy 25 °C podczas eksploatacji maksymalna	%	70
znak referencyjny zgodnie z DIN 40719 rozszerzony zgodnie z IEC 204-2 zgodnie z IEC 750		A
znak referencyjny zgodnie z DIN EN 61346-2		A
oddawana moc czynna	W	120
trwałość mechaniczna (liczba cykli łączeniowych) zestyków sygnalizacyjnych typowa		1 000 000
funkcja produktu		
• auto reset		Nie
• zewnętrzny reset		Tak
• RESET ręczny		Tak
• wykrywanie zwarcń doziemnych		Tak
• funkcja testu styków sygnalizacyjnych		Tak
• odpowiedni do uziemionych sieci AS-i		Tak
• odpowiedni do nieziemionych sieci AS-i		Tak
• odpowiedni do AS-i Power24V		Tak
• sekwencyjna zwłoka połączenia		Nie
• przetwarzanie danych przez AS-Interface		Tak
funkcja reset		Tak
regulowana wartość progowa prądu wyzwacza przeciążeniowego zależnego od prądu	A	2,5 ... 4
liczba przyłączy elektrycznych jako styk sygnalizacyjny		2
liczba wyjść dla AS-Interface maksymalny		1
wykonanie wskaźnika jako wskaźnik statusu przez LED		Tak
Liczba styków łączeniowych jako zestyk zwierny dla sygnalizacji		1
wykonanie styku łączeniowego jako zestyk zwierny dla sygnalizacji		Tak
Komunikacja/ Protokół		
protokół obsługiwany protokół AS-interface		Tak
Obwód pomocniczy		

prąd roboczy styków pomocniczych		
• przy AC-15 przy 24 V	A	3
• przy DC-13 przy 24 V	A	1

### Wejścia/ Wyjścia

<b>rodzaj napięcia</b>		
• napięć wejściowych		DC
• wejściowego		DC
<b>właściwość wyjścia odporne na zwarcie</b>		Tak
<b>napięcie wyjściowe</b>		
• 1 przy DC wartość znamionowa	V	30
—	V	20,5 ... 31,6
—	V	24
• 2 przy DC wartość znamionowa	V	24
<b>prąd wyjściowy przy DC maksymalny</b>	A	4
<b>napięcie wejściowe</b>		
• 1 przy DC wartość znamionowa	V	30
—	V	21 ... 32
—	V	24
• 2 przy DC wartość znamionowa	V	24
<b>prąd wejściowy przy DC maksymalny</b>	A	4,1

### Ochrona zwarciova

<b>rodzaj ochrony przed zwarcie</b>		Elektroniczny
-------------------------------------	--	---------------

### Instalacja/ Mocowanie/ Wymiary

<b>pozycja montażowa</b>		Pionowo
<b>rodzaj montażu</b>		Montaż na standardowej szynie 35 mm lub montaż naścienny z uchwytyami wtykanymi
<b>szerokość</b>	mm	22,5
<b>wysokość</b>	mm	101,3
<b>głębokość</b>	mm	121,2
<b>wykonanie przyłącza elektrycznego dla obwodu pomocniczego i obwodu prądu sterowania</b>		Przyłącze śrubowe
<b>część składowa produktu zdejmowany zacisk do obwodu pomocniczego i prądu sterowania</b>		Tak
<b>rodzaj przekrojów poprzecznych możliwych do podłączenia przewodów</b>		
• dla styków pomocniczych		
— jednożyłowy		1x (0,5 ... 4 mm <sup>2</sup> ), 2x (0,5 ... 2,5 mm <sup>2</sup> )
— typu linka		
— z tulejką kablową		1x (0,5 ... 2,5 mm <sup>2</sup> ), 2x (0,5 ... 1,5 mm <sup>2</sup> )
• przy przewodach AWG dla styków pomocniczych		2x (20 ... 14)
<b>świadectwo kwalifikacyjne</b>		CE / UL / CSA
<b>możliwość zastosowania obwody bezpieczeństwa</b>		Tak

### Aprobaty/ Certyfikaty

General Product Approval	EMV	Maritime application
--------------------------	-----	----------------------



### other Environment

[Confirmation](#)



[Environmental Con-  
firmations](#)

### Więcej informacji

Informacje dotyczące opakowania  
[Informacje dotyczące opakowania](#)

Information for data generation and storage

<https://support.industry.siemens.com/cs/ww/en/view/109995012>

Information- and Downloadcenter

<https://www.siemens.com/ic10>

Industry Mall (System zamawiania online)

<https://mall.industry.siemens.com/mall/pl/pl/Catalog/product?mlfb=3RK1901-1DE12-1AA0>

CAX-Online-Generator

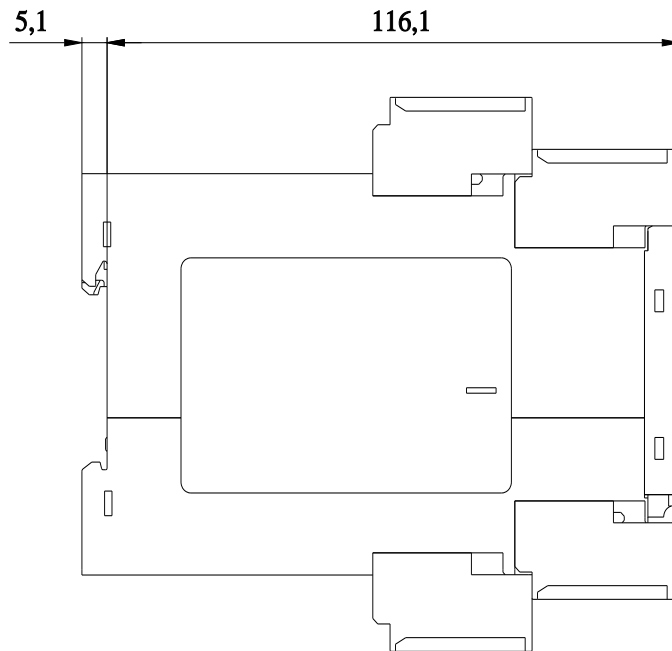
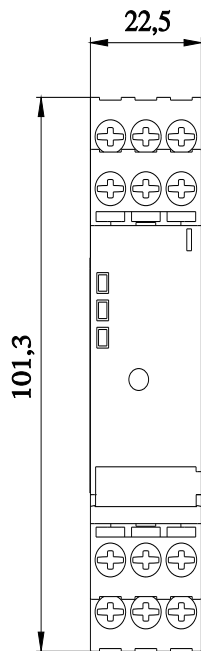
<https://support.automation.siemens.com/WW/CAXorder/default.aspx?lang=en&mlfb=3RK1901-1DE12-1AA0>

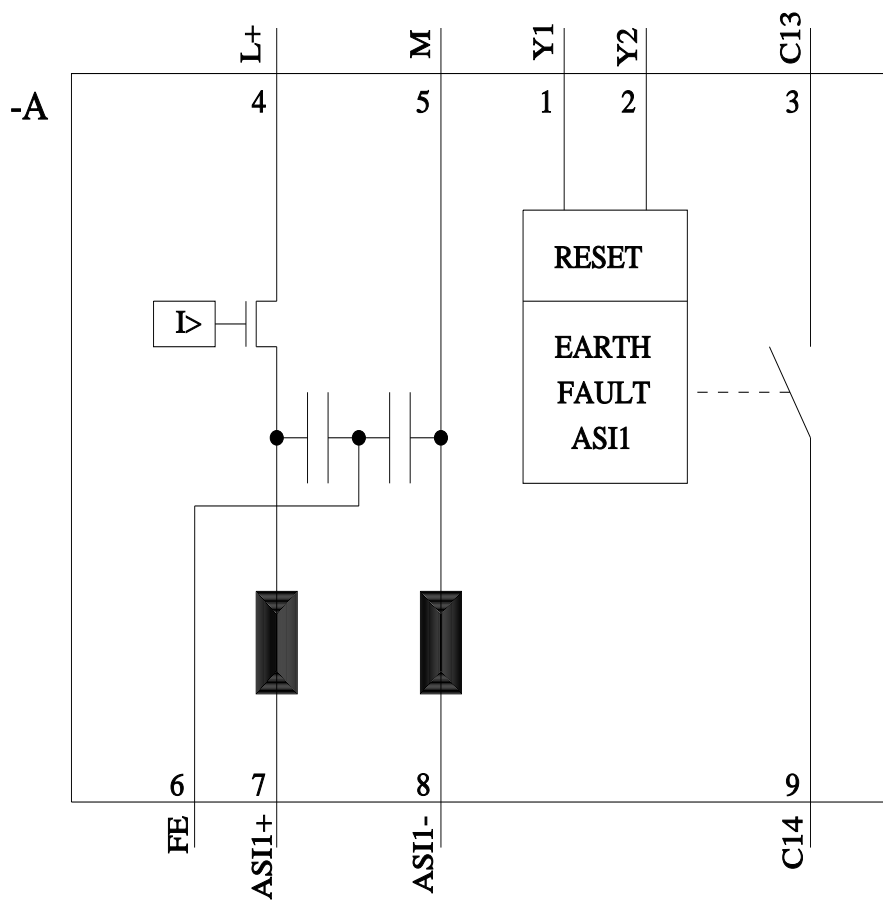
Service&Support

<https://support.industry.siemens.com/cs/ww/en/ps/3RK1901-1DE12-1AA0>

Image database (product images, 2D dimension drawings, 3D models, device circuit diagrams, EPLAN macros, ...)

[https://www.automation.siemens.com/bilddb/cax\\_de.aspx?mlfb=3RK1901-1DE12-1AA0&lang=en](https://www.automation.siemens.com/bilddb/cax_de.aspx?mlfb=3RK1901-1DE12-1AA0&lang=en)





Ostatnia zmiana:

1.04.2025