



AS-i moduł separacji sieci przesyłu danych 1 x 4 A zaciski sprężynowe, AS-i pojedyncze Moduł separacji sieci przesyłu danych IP20, SlimLine S22,5 zaciski sprężynowe szerokość modułu 22,5 mm IN: DC 24 V / 30 V OUT: 1 x AS-I, 4 A zintegrowane zabezpieczenie od przeciążeń Zintegrowana rejestracja zwarcia doziemnego zestyk sygnalizacyjny zdalny reset

Ogólne dane techniczne		
oznaczenie produktu		Pojedynczy moduł rozdzielania danych
wykonanie produktu		SlimLine S22,5 - moduł do użytku w szafie sterowniczej, IP 20
Stopień ochrony IP		IP20
wysokość montażu przy wysokości nad poziomem morza maksymalny	m	2 000
temperatura otoczenia		
• podczas pracy	°C	-25 ... +70
• podczas magazynowania	°C	-40 ... +85
względna wilgotność powietrza przy 25 °C podczas eksploatacji maksymalna	%	70
znak referencyjny zgodnie z DIN 40719 rozszerzony zgodnie z IEC 204-2 zgodnie z IEC 750		A
znak referencyjny zgodnie z DIN EN 61346-2		A
oddawana moc czynna	W	120
trwałość mechaniczna (liczba cykli łączeniowych) zestyków sygnalizacyjnych typowa		1 000 000
funkcja produktu		
• auto reset		Nie
• zewnętrzny reset		Tak
• RESET ręczny		Tak
• wykrywanie zwarcć doziemnych		Tak
• funkcja testu styków sygnalizacyjnych		Tak
• odpowiedni do uziemionych sieci AS-i		Tak
• odpowiedni do nieziemionych sieci AS-i		Tak
• odpowiedni do AS-i Power24V		Tak
• sekwencyjna zwłoka połączenia		Nie
• przetwarzanie danych przez AS-Interface		Tak
funkcja reset		Tak
regulowana wartość progowa prądu wyzwalacza przeciążeniowego zależnego od prądu	A	2,5 ... 4
liczba przyłączy elektrycznych jako styk sygnalizacyjny		2
liczba wyjść dla AS-Interface maksymalny		1
wykonanie wskaźnika jako wskaźnik statusu przez LED		Tak
Liczba styków łączeniowych jako zestyk zwierny dla sygnalizacji		1
wykonanie styku łączeniowego jako zestyk zwierny dla sygnalizacji		Tak
Komunikacja/ Protokół		
protokół obsługiwany protokół AS-interface		Tak
Obwód pomocniczy		

prąd roboczy styków pomocniczych		
• przy AC-15 przy 24 V	A	3
• przy DC-13 przy 24 V	A	1

Wejścia/ Wyjścia

rodzaj napięcia		
• napięć wejściowych		DC
• wejściowego		DC
właściwość wyjścia odporne na zwarcie		Tak
napięcie wyjściowe		
• 1 przy DC wartość znamionowa	V	30
—	V	20,5 ... 31,6
—	V	24
• 2 przy DC wartość znamionowa	V	24
prąd wyjściowy przy DC maksymalny	A	4
napięcie wejściowe		
• 1 przy DC wartość znamionowa	V	30
—	V	21 ... 32
—	V	24
• 2 przy DC wartość znamionowa	V	24
prąd wejściowy przy DC maksymalny	A	4,1

Ochrona zwarciova

rodzaj ochrony przed zwarcie		Elektroniczny
-------------------------------------	--	---------------

Instalacja/ Mocowanie/ Wymiary

pozycja montażowa		Pionowo
rodzaj montażu		Montaż na standardowej szynie 35 mm lub montaż naścienny z uchwytyami wtykanymi
szerokość	mm	22,5
wysokość	mm	104,9
głębokość	mm	121,2
wykonanie przyłącza elektrycznego dla obwodu pomocniczego i obwodu prądu sterowania		Przyłącze sprężynowe
część składowa produktu zdejmowany zacisk do obwodu pomocniczego i prądu sterowania		Tak
rodzaj przekrojów poprzecznych możliwych do podłączenia przewodów		
• dla styków pomocniczych		
— jednożyłowy		2x (0,25 ... 1,5 mm ²)
— typu linka		
— z tulejką kablową		2x (0,25 ... 1,5 mm ²)
— bez tulejki kablowej		2x (0,25 ... 1,5 mm ²)
• przy przewodach AWG dla styków pomocniczych		2x (24 ... 16)
świadectwo kwalifikacyjne		CE / UL / CSA
możliwość zastosowania obwody bezpieczeństwa		Tak

Aprobata/ Certyfikaty

General Product Approval	EMV	Maritime application
--------------------------	-----	----------------------



other Environment

[Confirmation](#)



[Environmental Confirmations](#)

Więcej informacji

Informacje dotyczące opakowania

[Informacje dotyczące opakowania](#)

Information for data generation and storage

<https://support.industry.siemens.com/cs/ww/en/view/109995012>

Information- and Downloadcenter

<https://www.siemens.com/ic10>

Industry Mall (System zamawiania online)

<https://mall.industry.siemens.com/mall/pl/pl/Catalog/product?mlfb=3RK1901-1DG12-1AA0>

CAX-Online-Generator

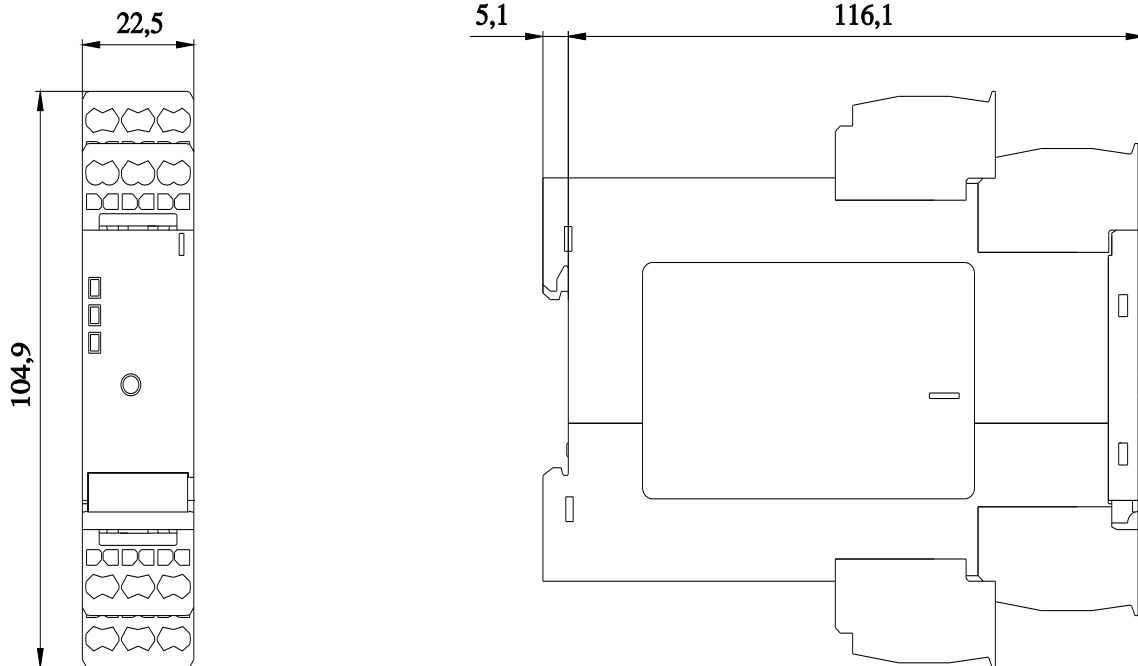
<https://support.automation.siemens.com/WW/CAXorder/default.aspx?lang=en&mlfb=3RK1901-1DG12-1AA0>

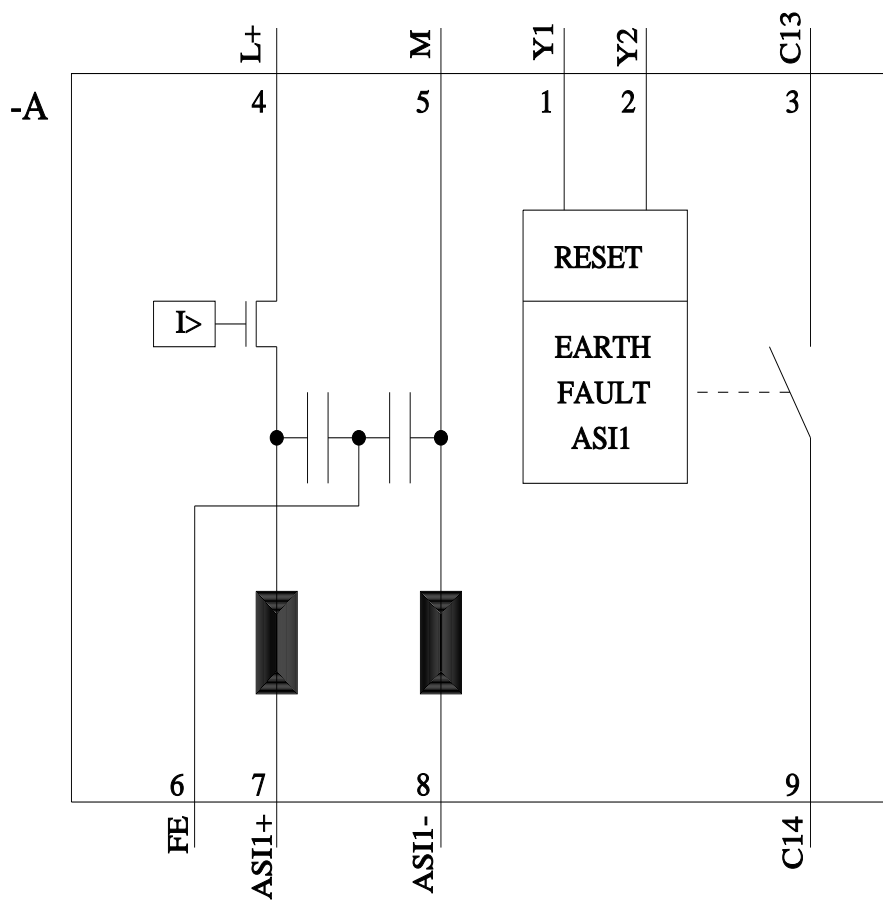
Service&Support

<https://support.industry.siemens.com/cs/ww/en/ps/3RK1901-1DG12-1AA0>

Image database (product images, 2D dimension drawings, 3D models, device circuit diagrams, EPLAN macros, ...)

https://www.automation.siemens.com/bilddb/cax_de.aspx?mlfb=3RK1901-1DG12-1AA0&lang=en





Ostatnia zmiana:

1.04.2025 