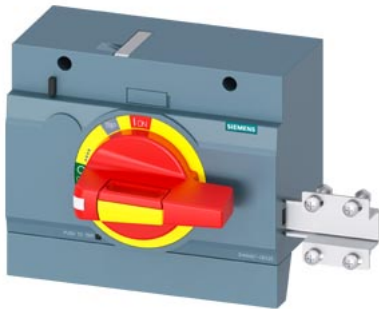


napęd obrotowy przedni wylaczenie awaryjne z blokadą drzwi IEC IP30/40
akcesorium do: 3VA13/14; 3VA23/24



Wersja	
Nazwa markowa produktu	SETRON
oznaczenie produktu	napęd obrotowy przedni
akcesoria	napęd obrotowy przedni
Ogólne dane techniczne	
Stopień ochrony IP	IP30
Konstrukcja mechaniczna	
wysokość	94 mm
szerokość	138 mm
głębokość	108 mm
Waga netto na jedn.	428 g
Certyfikaty	
General Product Approval	EMV

[Miscellaneous](#)




[Confirmation](#)



EG-Konf.



RCM

Maritime application	other	Environment	
 LRS	Miscellaneous	Confirmation	Environmental Confirmations

Więcej informacji

Informacje dotyczące opakowania

[Informacje dotyczące opakowania](#)

Information for data generation and storage

<https://support.industry.siemens.com/cs/ww/en/view/109995012>

Information- and Downloadcenter (Catalogs, Brochures,...)

<https://www.siemens.com/lowvoltage/catalogs>

Industry Mall (Online ordering system)

<https://mall.industry.siemens.com/mall/en/en/Catalog/product?mlfb=3VA9467-0EK25>

Service&Support (Manuals, Certificates, Characteristics, FAQs,...)

<https://support.industry.siemens.com/cs/ww/pl/ps/3VA9467-0EK25>

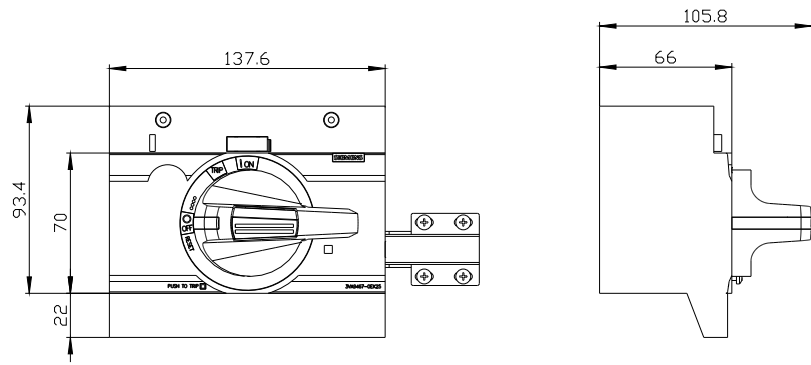
Image database (product images, 2D dimension drawings, 3D models, device circuit diagrams, ...)

https://www.automation.siemens.com/bilddb/cax_en.aspx?mlfb=3VA9467-0EK25

CAX-Online-Generator

<https://www.siemens.com/cax>

Tender specifications



Ostatnia zmiana:

26.05.2025 

