

Siemens
EcoTech



Wyłącznik z dźwignią krzyżową, 22 mm, okrągły, tworzywo sztuczne, czarny, 2 położenia przełączania, poziomo bez samopowrotu, bez blokady mechanicznej



Nazwa markowa produktu	SIRIUS ACT
oznaczenie produktu	Joystick
wykonanie produktu	Element uruchamiający/sygnalizacyjny
oznaczenie typu produktu	3SU1
Linia produktów	tworzywo sztuczne, czarny, 22 mm
Obudowa	
Liczba punktów sterowniczych	1
Element uruchamiający	
konstrukcja mechanizmu napędowego	bez blokady mechanicznej
sposób działania napędu	Bez samopowrotu
Kierunek załączenia	poziomy
rozszerzenie produktu	
• opcjonalny element świecący	Nie
• opcjonalnie moduł zestyku	Tak
kolor napędu	czarny
materiał napędu	Tworzywo
Kształt napędu	Wydłużona rączka
średnica zewnętrzna napędu	30,5 mm
Liczba pozycji łączeniowych	2
maksymalny kąt wychylenia [°]	30°
Pierścień frontowy	
element składowy produktu pierścień metalowy	Tak
Wykonanie pierścienia	wystający
materiał pierścienia	Tworzywo
kolor pierścienia	Czarny
Ogólne dane techniczne	
Stopień ochrony IP	IP65, IP67
Stopień ochrony NEMA	1, 2, 3, 3R, 4, 4X, 12, 13
odporność na wstrząsy	
• zgodnie z IEC 60068-2-27	Półfala sinusoidalna 15 g / 11 ms
wytrzymałość zmęczeniowa	
• zgodnie z IEC 60068-2-6	10 ... 500 Hz: 5 g
częstotliwość przełączania maksymalny	2 400 1/h
żywność mechaniczna (liczba cykli łączeniowych)	
• jako cykl roboczy na kierunek załączenia typowy	100 000
oznaczenie środków roboczych zgodnie z IEC 81346-2:2009	S

Dyrektywa RoHS (dzień/miesiąc/rok)	10/01/2014
Waga netto na jedn.	37 g
Dane związane z bezpieczeństwem	
Udział niebezpiecznych awarii z wysokim współczynnikiem przywołania zg. z SN 31920	
•	20 %
•	20 %
Wartość B10 z wysokim współczynnikiem przywołania zg. z SN 31920	100 000
Współczynnik awarii [FIT] z wysokim współczynnikiem przywołania zg. z SN 31920	100 FIT
IEC 61508	
Wartość T1 dla testowego interwału lub czasu życia zgodnie z IEC 61508	20 a

Warunki środowiska	
temperatura otoczenia	
• podczas pracy	-25 ... +70 °C
• podczas magazynowania	-40 ... +80 °C
Kategoria środowiskowa podczas pracy zg. z IEC 60721	3M6, 3S2, 3B2, 3C3, 3K6 (w przypadku względnej wilgotności powietrza w zakresie 10 ... 95%)

Instalacja/ Mocowanie/ Wymiary	
wysokość	30,5 mm
szerokość	30,5 mm
Kształt otworu instalacyjnego	Okrągły
Średnica montażowa	22,3 mm
dodatnia tolerancja średnicy montażowej	0,4 mm
wysokość montażowa	71,3 mm
szerokość montażowa	30,5 mm
głębokość montażowa	25,6 mm

Zezwolenia Certyfikaty	
deklaracja środowiskowa produktu	
• współczynnik ocieplenia globalnego [eq CO2] / podczas produkcji	0.566 kg
• współczynnik ocieplenia globalnego [eq CO2] / podczas eksploatacji	0.235 kg
• współczynnik ocieplenia globalnego [eq CO2] / po End of Life	-0.0145 kg
• współczynnik ocieplenia globalnego [eq CO2] / ogółem	0.787 kg

Environment	General Product Approval
-------------	--------------------------

[Environmental Confirmations](#)



General Product Approval	Test Certificates	Maritime application
--------------------------	-------------------	----------------------



[Type Test Certificates/Test Report](#)

[Special Test Certificate](#)



Maritime application	other
----------------------	-------



[Confirmation](#)



Więcej informacji

Informacje dotyczące opakowania

[Informacje dotyczące opakowania](#)

Information for data generation and storage

<https://support.industry.siemens.com/cs/ww/en/view/109995012>

Information- and Downloadcenter

<https://www.siemens.com/ic10>

Industry Mall (System zamawiania online)

<https://mall.industry.siemens.com/mall/pl/pl/Catalog/product?mlfb=3SU1000-7AA10-0AA0>

CAX-Online-Generator

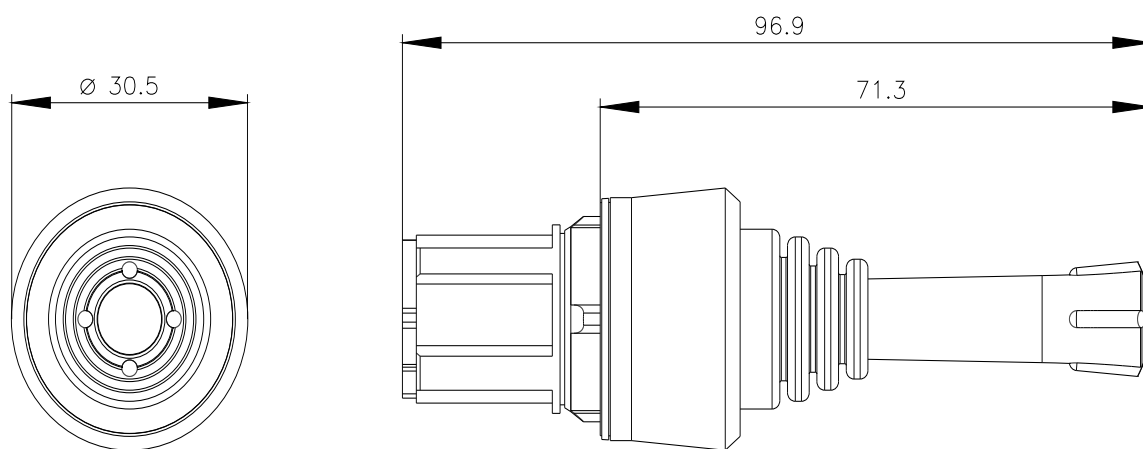
<https://support.automation.siemens.com/WW/CAXorder/default.aspx?lang=en&mlfb=3SU1000-7AA10-0AA0>

Service&Support

<https://support.industry.siemens.com/cs/ww/en/ps/3SU1000-7AA10-0AA0>

Image database (product images, 2D dimension drawings, 3D models, device circuit diagrams, EPLAN macros, ...)

https://www.automation.siemens.com/bilddb/cax_de.aspx?mlfb=3SU1000-7AA10-0AA0&lang=en



Ostatnia zmiana:

4.04.2026