

napęd obrotowy w ścianie bocznej wyłączenie awaryjne IEC IP65 akcesorium do:
3VA12



Wersja	
Nazwa markowa produktu	SENTRON
oznaczenie produktu	Napęd obrotowy na ścianie bocznej
akcesoria	Napęd obrotowy na ścianie bocznej
Ogólne dane techniczne	
Stopień ochrony IP	IP65
Konstrukcja mechaniczna	
wysokość	75 mm
Waga netto na jedn.	683 g
Certyfikaty	
General Product Approval	EMV

[Miscellaneous](#)



EG-Konf.

[Confirmation](#)



RCM

Test Certificates	Maritime application	other	Environment		
Type Test Certificates/Test Report	LRS	Miscellaneous	Confirmation	Environmental Confirmations	Environmental Confirmations

Więcej informacji

Informacje dotyczące opakowania

[Informacje dotyczące opakowania](#)

Information for data generation and storage

<https://support.industry.siemens.com/cs/ww/en/view/109995012>

Information- and Downloadcenter (Catalogs, Brochures,...)

<https://www.siemens.com/lowvoltage/catalogs>

Industry Mall (Online ordering system)

<https://mall.industry.siemens.com/mall/en/en/Catalog/product?mlfb=3VA9257-0PK15>

Service&Support (Manuals, Certificates, Characteristics, FAQs,...)

<https://support.industry.siemens.com/cs/ww/pl/ps/3VA9257-0PK15>

Image database (product images, 2D dimension drawings, 3D models, device circuit diagrams, ...)

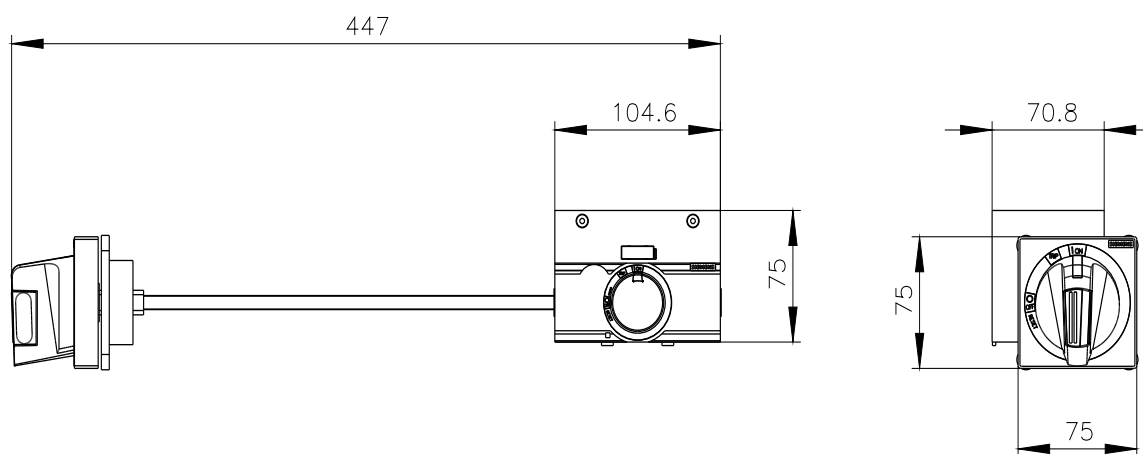
https://www.automation.siemens.com/bilddb/cax_en.aspx?mlfb=3VA9257-0PK15

CAX-Online-Generator

<https://www.siemens.com/cax>

Tender specifications

<https://www.siemens.com/specifications>



Ostatnia zmiana:

3.04.2025 

