

napęd obrotowy przedni standard IEC IP30/40 zestaw oświetleniowy 24 V DC
akcesorium do: 3VA12



Wersja

Nazwa markowa produktu	SETRON
oznaczenie produktu	napęd obrotowy przedni
akcesoria	napęd obrotowy przedni

Ogólne dane techniczne

Stopień ochrony IP	IP30
--------------------	------

Konstrukcja mechaniczna

wysokość	75 mm
szerokość	105 mm
głębokość	95 mm
Waga netto na jedn.	226 g

Certyfikaty

General Product Approval	Test Certificates	Maritime application
--------------------------	-------------------	----------------------



[Type Test Certificates/Test Report](#)



Maritime application	other	Environment
----------------------	-------	-------------



[Confirmation](#)



[Environmental Confirmations](#)

Environment



Więcej informacji

Informacje dotyczące opakowania
[Informacje dotyczące opakowania](#)
 Information for data generation and storage
<https://support.industry.siemens.com/cs/ww/en/view/109995012>
 Information- and Downloadcenter (Catalogs, Brochures,...)
<https://www.siemens.com/lowvoltage/catalogs>

Industry Mall (Online ordering system)

<https://mall.industry.siemens.com/mall/en/en/Catalog/product?mlfb=3VA9257-0EK13>

Service&Support (Manuals, Certificates, Characteristics, FAQs,...)

<https://support.industry.siemens.com/cs/ww/pl/ps/3VA9257-0EK13>

Image database (product images, 2D dimension drawings, 3D models, device circuit diagrams, ...)

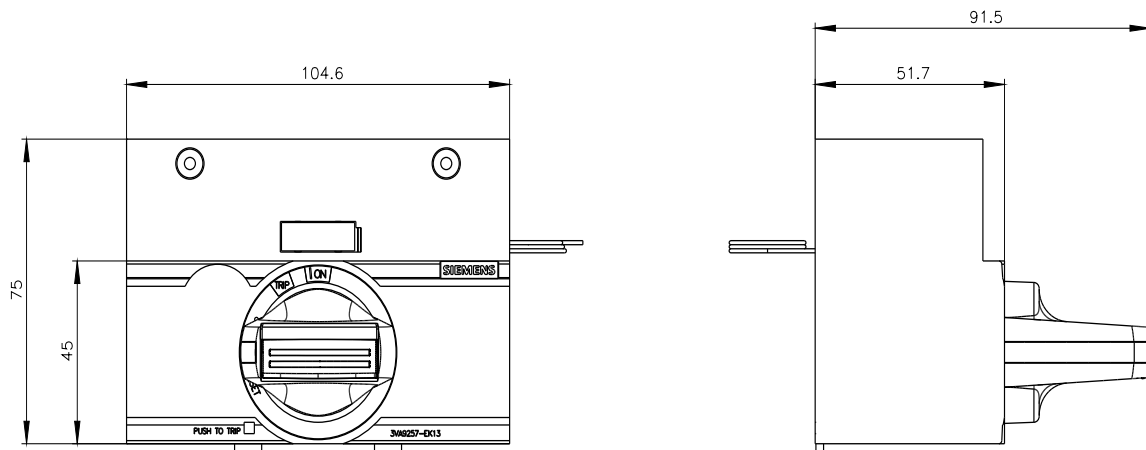
https://www.automation.siemens.com/bilddb/cax_en.aspx?mlfb=3VA9257-0EK13

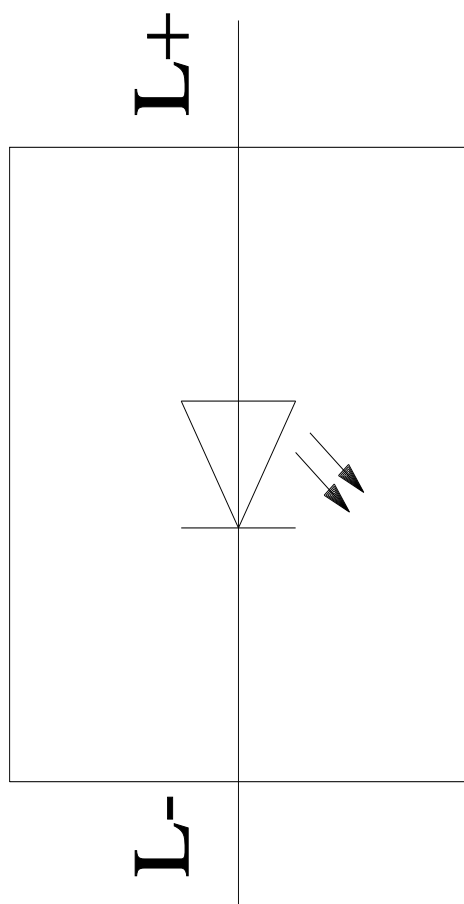
CAX-Online-Generator

<https://www.siemens.com/cax>

Tender specifications

<https://www.siemens.com/specifications>





Ostatnia zmiana:

3.04.2025 