



zestaw napędu obrotowego, napęd obrotowy czarny, do obudowy z materiału izolacyjnego, zamknięcie w pozycji 0, z pokrywą obudowy, sprzęgło czworokątne i dwie śruby do obudowy. Wyposażenie dodatkowe do rozłącznika izolacyjnego 3LD2 w obudowie, do 16-32 A, 3-bieg. i 3 bieg. + N

Wersja	
Nazwa markowa produktu	SETRON
oznaczenie produktu	Napęd obrotowy
Stopień ochrony NEMA	1, 3R, 4X, 12
możliwość zastosowania rozłącznik izolacyjny	Tak
możliwość zastosowania wyłącznik	Nie
możliwość zastosowania wyłącznik awaryjny	Nie
kolor	Czarny
• napędu	czarny
wyposażenie produktu możliwość zablokowania w pozycji WŁ.	Nie
• część składowa produktu z osią	Nie
• część składowa produktu blok funkcyjny, blokada ponownego rozruchu	Nie
• element składowy produktu zamknięcie na kłódkę	Nie
• część składowa produktu zamek na klucz	Nie
specjalna właściwość produktu	wraz z pokrywą obudowy, przepust, złączem, śrubami
właściwość produktu możliwość zablokowania w pozycji WYŁ.	Tak
liczba zamków kłódek maksymalna	3
grubość pałąka kłódek	4 ... 8 mm
Waga netto na jedn.	116 g

### Zezwolenia Certyfikaty

Environment	General Product Approval
-------------	--------------------------

[Environmental Con-  
firmations](#)

[Environmental Con-  
firmations](#)



[Confirmation](#)



General Product Approval	other
--------------------------	-------



[Confirmation](#)



### Więcej informacji

Informacje dotyczące opakowania

[Informacje dotyczące opakowania](#)

Information for data generation and storage

<https://support.industry.siemens.com/cs/ww/en/view/109995012>

Information- and Downloadcenter (Catalogs, Brochures,...)

<https://www.siemens.com/lowvoltage/catalogs>

Industry Mall (Online ordering system)

<https://mall.industry.siemens.com/mall/en/en/Catalog/product?mlfb=3LD9224-1GH>

Service&Support (Manuals, Certificates, Characteristics, FAQs,...)

<https://support.industry.siemens.com/cs/ww/pl/ps/3LD9224-1GH>

Image database (product images, 2D dimension drawings, 3D models, device circuit diagrams, ...)

[https://www.automation.siemens.com/bilddb/cax\\_en.aspx?mlfb=3LD9224-1GH](https://www.automation.siemens.com/bilddb/cax_en.aspx?mlfb=3LD9224-1GH)

CAX-Online-Generator

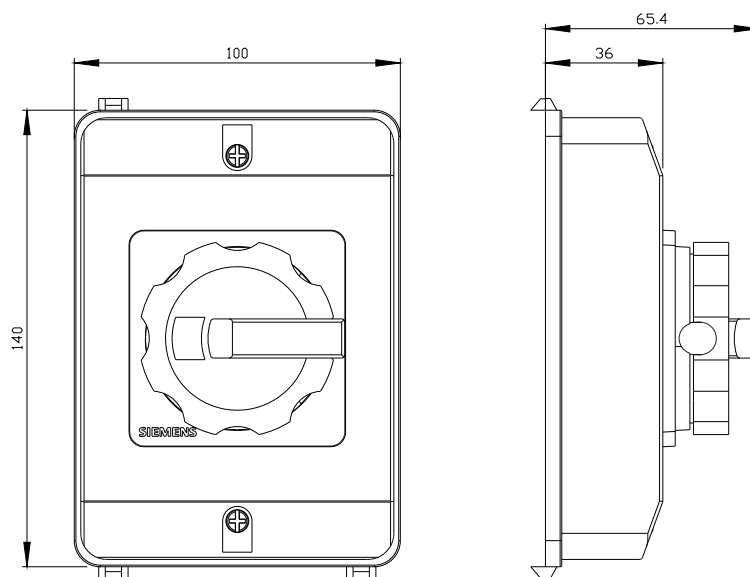
<https://www.siemens.com/cax>

Tender specifications

<https://www.siemens.com/specifications>

Krzywe charakterystyczne

[https://curves.simaris.siemens.com/curves/<mmp\\_prod\\_noCOMP='HAUPT'></mmp\\_prod\\_no>](https://curves.simaris.siemens.com/curves/<mmp_prod_noCOMP='HAUPT'></mmp_prod_no>)



Ostatnia zmiana:

25.10.2025

