

napęd obrotowy w ścianie bocznej standard IEC IP65 z kątownikiem montażowym
akcesorium do: 3VA52; 3VA61/62



Wersja	
Nazwa markowa produktu	SETRON
oznaczenie produktu	Napęd obrotowy na ścianie bocznej
akcesoria	Napęd obrotowy na ścianie bocznej
Ogólne dane techniczne	
Stopień ochrony NEMA	1, 3R, 12
Stopień ochrony IP	IP65
Konstrukcja mechaniczna	
wysokość	82 mm
Waga netto na jedn.	1,879 kg
Certyfikaty	
General Product Approval	



[Miscellaneous](#)



[Confirmation](#)



EMV	Test Certificates	Maritime application	other	Environment
	Type Test Certificates/Test Report		Miscellaneous	Confirmation
				Environmental Confirmations

Environment

[Environmental Confirmations](#)

Więcej informacji

Informacje dotyczące opakowania

[Informacje dotyczące opakowania](#)

Information for data generation and storage

<https://support.industry.siemens.com/cs/ww/en/view/109995012>

Information- and Downloadcenter (Catalogs, Brochures,...)

<https://www.siemens.com/lowvoltage/catalogs>

Industry Mall (Online ordering system)

<https://mall.industry.siemens.com/mall/en/en/Catalog/product?mlfb=3VA9277-0PK51>

Service&Support (Manuals, Certificates, Characteristics, FAQs,...)

<https://support.industry.siemens.com/cs/ww/pl/ps/3VA9277-0PK51>

Image database (product images, 2D dimension drawings, 3D models, device circuit diagrams, ...)

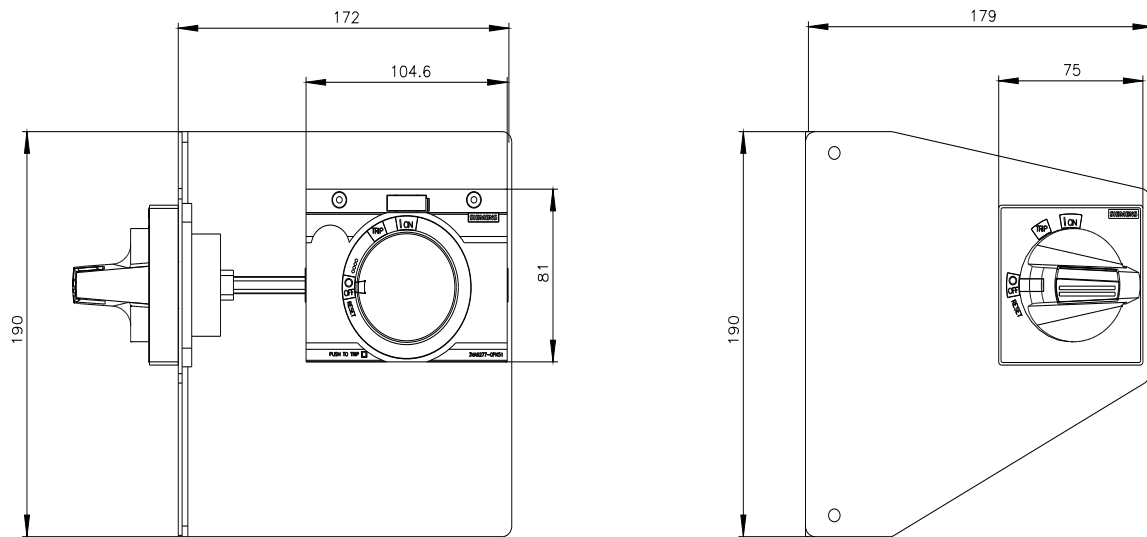
https://www.automation.siemens.com/bilddb/cax_en.aspx?mlfb=3VA9277-0PK51

CAX-Online-Generator

<https://www.siemens.com/cax>

Tender specifications

<https://www.siemens.com/specifications>



Ostatnia zmiana:

3.04.2025

