



napęd obrotowy czerwony/żółty 66x66 mm mocowanie frontowe, mocowanie w otworze centralnym 22,5mm do wału 6x6 mm, akcesorium do Rozłącznik izolacyjny 3LD3

Wersja	
Nazwa markowa produktu	SETRON
oznaczenie produktu	Napęd obrotowy
wykonanie produktu	akcesoria do rozłącznika izolacyjnego 3LD3
Stopień ochrony NEMA	1, 3R, 4X, 12
możliwość zastosowania rozłącznik izolacyjny	Tak
możliwość zastosowania wyłącznik	Nie
możliwość zastosowania wyłącznik awaryjny	Tak
kolor	czerwony / żółty
• napędu	czerwony / żółty
wyposażenie produktu możliwość zablokowania w pozycji WYŁ.	Nie
• część składowa produktu z osią	Nie
• część składowa produktu blok funkcyjny, blokada ponownego rozruchu	Nie
• element składowy produktu zamknięcie na kłódkę	Nie
• część składowa produktu zamek na klucz	Nie
właściwość produktu możliwość zablokowania w pozycji WYŁ.	Tak
liczba zamków kłódek maksymalna	3
grubość pałaka kłódek	4 ... 8 mm
Waga netto na jedn.	97 g

Zezwolenia Certyfikaty		
Environment	General Product Approval	other

[Environmental Con-
firmations](#)

[Environmental Con-
firmations](#)



[Confirmation](#)



[Confirmation](#)

other



Więcej informacji

Informacje dotyczące opakowania

[Informacje dotyczące opakowania](#)

Information for data generation and storage

<https://support.industry.siemens.com/cs/ww/en/view/109995012>

Information- and Downloadcenter (Catalogs, Brochures,...)

<https://www.siemens.com/lowvoltage/catalogs>

Industry Mall (Online ordering system)

<https://mall.industry.siemens.com/mall/en/en/Catalog/product?mifb=3LD9344-3C>

Service&Support (Manuals, Certificates, Characteristics, FAQs,...)

<https://support.industry.siemens.com/cs/ww/pl/ps/3LD9344-3C>

Image database (product images, 2D dimension drawings, 3D models, device circuit diagrams, ...)

https://www.automation.siemens.com/bilddb/cax_en.aspx?mifb=3LD9344-3C

CAX-Online-Generator

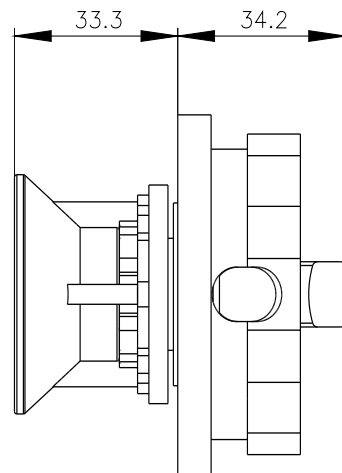
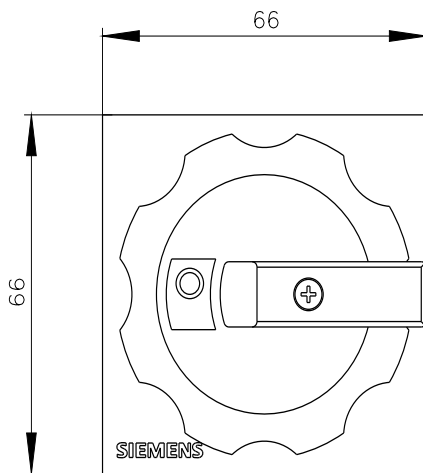
<https://www.siemens.com/cax>

Tender specifications

<https://www.siemens.com/specifications>

Krzywe charakterystyczne

[https://curves.simaris.siemens.com/curves/<mmp_prod_noCOMP="HAUPT"></mmp_prod_no>](https://curves.simaris.siemens.com/curves/<mmp_prod_noCOMP=)



Ostatnia zmiana:

25.10.2025

