



pióro, czarny 48x48 mm mocowanie frontowe, mocowanie w otworze centralnym 22,5mm z częścią sprzęgającą do wału 6x6 mm, akcesorium do Rozłącznik izolacyjny 3LD3

Wersja	
Nazwa markowa produktu	SETRON
oznaczenie produktu	Pokrętko
Stopień ochrony NEMA	inny
możliwość zastosowania rozłącznik izolacyjny	Tak
możliwość zastosowania wyłącznik	Nie
możliwość zastosowania wyłącznik awaryjny	Nie
kolor	Czarny
• napędu	czarny
wyposażenie produktu możliwość zablokowania w pozycji WŁ.	Nie
• część składowa produktu z osią	Nie
• część składowa produktu blok funkcyjny, blokada ponownego rozruchu	Nie
• element składowy produktu zamknięcie na kłódkę	Nie
• część składowa produktu zamek na klucz	Nie
właściwość produktu możliwość zablokowania w pozycji WYŁ.	Tak
liczba zamków kłódek maksymalna	2
grubość pałaka kłódek	4 ... 6 mm
Waga netto na jedn.	74 g

Zezwolenia Certyfikaty	
Environment	General Product Approval

[Environmental Con-  
firmations](#)

[Environmental Con-  
firmations](#)



[Confirmation](#)



other

[Confirmation](#)



### Więcej informacji

Informacje dotyczące opakowania  
[Informacje dotyczące opakowania](#)

**Information for data generation and storage**

<https://support.industry.siemens.com/cs/ww/en/view/109995012>

**Information- and Downloadcenter (Catalogs, Brochures,...)**

<https://www.siemens.com/lowvoltage/catalogs>

**Industry Mall (Online ordering system)**

<https://mall.industry.siemens.com/mall/en/en/Catalog/product?mlfb=3LD9343-4C>

**Service&Support (Manuals, Certificates, Characteristics, FAQs,...)**

<https://support.industry.siemens.com/cs/ww/pl/ps/3LD9343-4C>

**Image database (product images, 2D dimension drawings, 3D models, device circuit diagrams, ...)**

[https://www.automation.siemens.com/bilddb/cax\\_en.aspx?mlfb=3LD9343-4C](https://www.automation.siemens.com/bilddb/cax_en.aspx?mlfb=3LD9343-4C)

**CAX-Online-Generator**

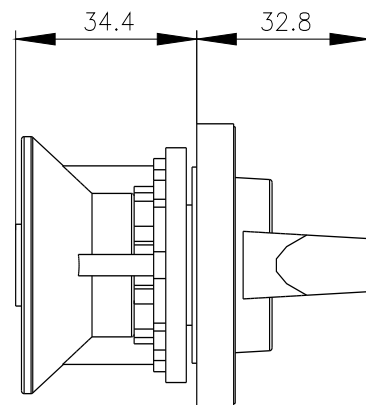
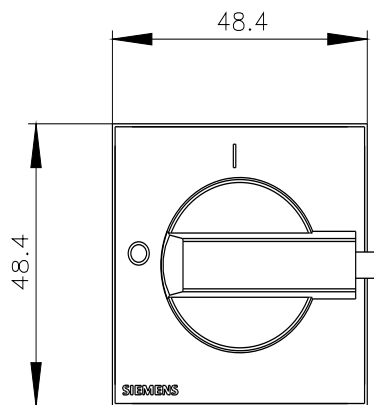
<https://www.siemens.com/cax>

**Tender specifications**

<https://www.siemens.com/specifications>

**Krzywe charakterystyczne**

[https://curves.simaris.siemens.com/curves/<mmp\\_prod\\_noCOMP="HAUPT"></mmp\\_prod\\_no>](https://curves.simaris.siemens.com/curves/<mmp_prod_noCOMP=)



---

Ostatnia zmiana:

7.03.2026 

