



napęd obrotowy Pokrętko włączające czarny, do w otworze centralnym mocowanie frontowe, dla 63 A do 125 A, wyposażenie do wyłącznika głównego i wyłącznik awaryjny 3LD2

Wersja	
Nazwa markowa produktu	SETRON
oznaczenie produktu	Napęd obrotowy
wykonanie produktu	akcesoria do wyłącznika głównego i awaryjnego 3LD2
Stopień ochrony NEMA	1, 3R, 4X, 12
możliwość zastosowania rozłącznik izolacyjny	Tak
możliwość zastosowania wyłącznik	Nie
możliwość zastosowania wyłącznik awaryjny	Nie
kolor	Czarny
<ul style="list-style-type: none"> napędu 	czarny
wyposażenie produktu możliwość zablokowania w pozycji WYŁ.	Nie
<ul style="list-style-type: none"> część składowa produktu z osią 	Nie
<ul style="list-style-type: none"> część składowa produktu blok funkcyjny, blokada ponownego rozruchu 	Nie
<ul style="list-style-type: none"> element składowy produktu zamknięcie na kłódkę 	Nie
<ul style="list-style-type: none"> część składowa produktu zamek na klucz 	Nie
właściwość produktu możliwość zablokowania w pozycji WYŁ.	Tak
liczba zamków kłódek maksymalna	3
grubość pałaka kłódek	4 ... 8 mm
Waga netto na jedn.	150 g

Zezwolenia Certyfikaty	
Environment	General Product Approval

[Environmental Con-
firmations](#)

[Environmental Con-
firmations](#)



[Confirmation](#)



other

[Confirmation](#)



Więcej informacji

Informacje dotyczące opakowania

[Informacje dotyczące opakowania](#)

Information for data generation and storage

<https://support.industry.siemens.com/cs/ww/en/view/109995012>

Information- and Downloadcenter (Catalogs, Brochures,...)

<https://www.siemens.com/lowvoltage/catalogs>

Industry Mall (Online ordering system)

<https://mall.industry.siemens.com/mall/en/en/Catalog/product?mlfb=3LD9284-1D>

Service&Support (Manuals, Certificates, Characteristics, FAQs,...)

<https://support.industry.siemens.com/cs/ww/pl/ps/3LD9284-1D>

Image database (product images, 2D dimension drawings, 3D models, device circuit diagrams, ...)

https://www.automation.siemens.com/bilddb/cax_en.aspx?mlfb=3LD9284-1D

CAX-Online-Generator

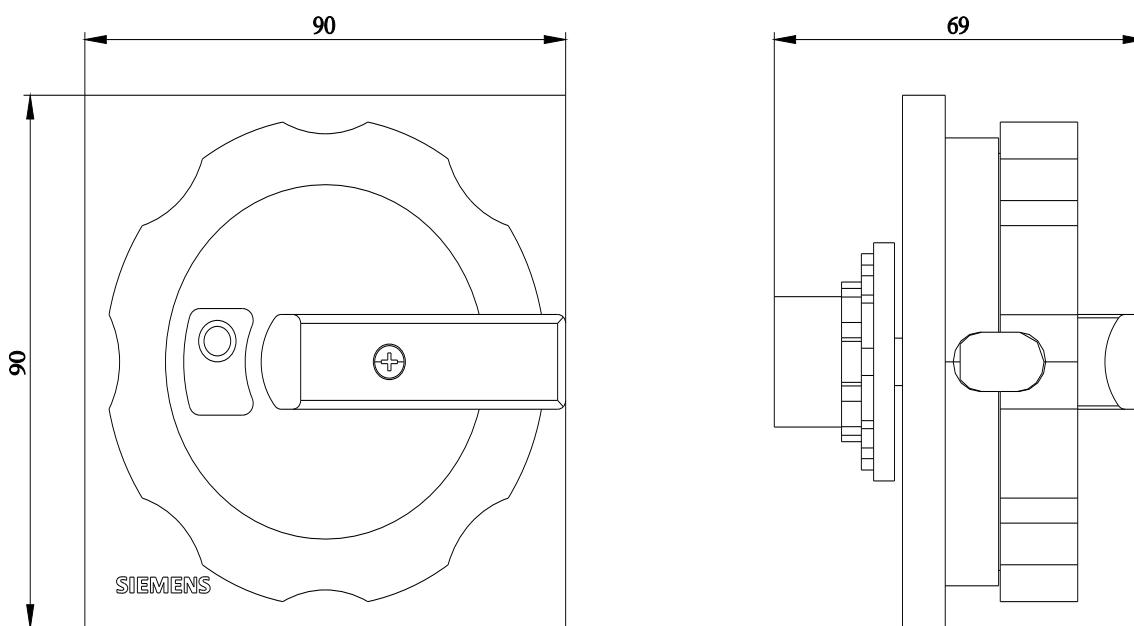
<https://www.siemens.com/cax>

Tender specifications

<https://www.siemens.com/specifications>

Krzywe charakterystyczne

[https://curves.simaris.siemens.com/curves/<mmp_prod_noCOMP="HAUPT"></mmp_prod_no>](https://curves.simaris.siemens.com/curves/<mmp_prod_noCOMP=)



Ostatnia zmiana:

25.10.2025

