

wyposażenie do 3KD wielk. 1 napęd bezpośredni, do napędu przedniego, szary, wersja standardowa możliwość zablokowania w pozycji wył. z trzema kłódkami



| Wersja | |
|--|---|
| Nazwa markowa produktu | SETRON |
| oznaczenie produktu | Wyposażenie do rozłącznika izolacyjnego |
| wykonanie produktu | Napęd bezpośredni |
| wykonanie mechanizmu napędowego | napęd ręczny |
| stopień ochrony IP od przodu | IP30 |
| Stosowność | |
| możliwość zastosowania | do 3KD, wielkość 1 |
| Wygląd | |
| kolor napędu | szary |
| Szczegóły produktu | |
| wyposażenie produktu blokada | Tak |
| właściwość produktu możliwość zablokowania w pozycji WYŁ. | Tak |
| wykonanie wskaźnika dla wskazywania położenia łączeniowego | ON-OFF-TEST |
| Konstrukcja mechaniczna | |
| wysokość | 45 mm |
| szerokość | 60 mm |
| głębokość | 35 mm |
| Waga netto na jedn. | 125 g |
| Zezwolenia Certyfikaty | |
| Environment | General Product Approval |

[Environmental Con-
firmations](#)

[Environmental Con-
firmations](#)



[Miscellaneous](#)



[Confirmation](#)

General Product Approval

Test Certificates

Maritime application

other



[Type Test Certifi-
cates/Test Report](#)



[Confirmation](#)



other

[Miscellaneous](#)

Więcej informacji

Informacje dotyczące opakowania

[Informacje dotyczące opakowania](#)

Information for data generation and storage

<https://support.industry.siemens.com/cs/ww/en/view/109995012>

Information- and Downloadcenter (Catalogs, Brochures,...)

<https://www.siemens.com/lowvoltage/catalogs>

Industry Mall (Online ordering system)

<https://mall.industry.siemens.com/mall/en/en/Catalog/product?mlfb=3KD9101-1>

Service&Support (Manuals, Certificates, Characteristics, FAQs,...)

<https://support.industry.siemens.com/cs/ww/pl/ps/3KD9101-1>

Image database (product images, 2D dimension drawings, 3D models, device circuit diagrams, ...)

https://www.automation.siemens.com/bilddb/cax_en.aspx?mlfb=3KD9101-1

CAx-Online-Generator

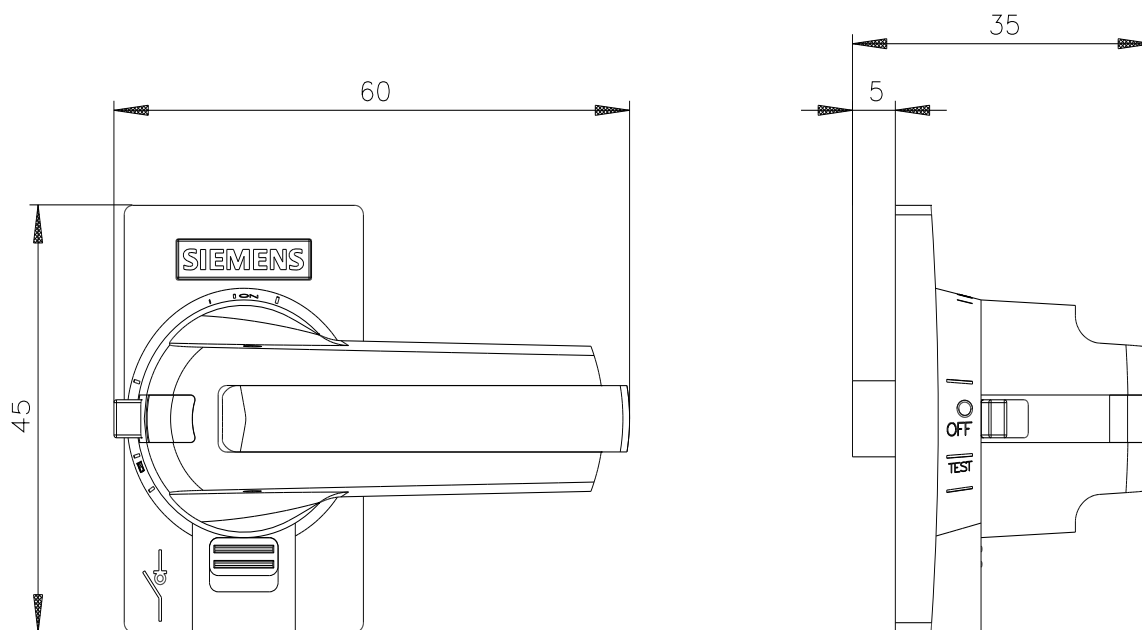
<https://www.siemens.com/cax>

Tender specifications

<https://www.siemens.com/specifications>

Krzywe charakterystyczne

[https://curves.simaris.siemens.com/curves/<mmp_prod_noCOMP="HAUPT"></mmp_prod_no>](https://curves.simaris.siemens.com/curves/<mmp_prod_noCOMP=)



Ostatnia zmiana:

26.05.2025

