

akcesoria do 3KC0 wielkość 5, napęd bezpośredni, żółty/czerwony, z osłoną, do 3KC0 wielkość 5, 3- i 4-bieg., 1 szt.



Wersja	
Nazwa markowa produktu	SETRON
oznaczenie produktu	Wyposażenie do przełącznika sieciowego
wykonanie produktu	Napęd bezpośredni
wykonanie mechanizmu napędowego	napęd ręczny
stopień ochrony IP od przodu	IP30
Stosowność	
możliwość zastosowania	do 3KC MTSE, wielkość 5
Wygląd	
kolor napędu	czerwony/żółty
Szczegóły produktu	
wyposażenie produktu blokada	Tak
właściwość produktu możliwość zablokowania w pozycji WYŁ.	Tak
wykonanie wskaźnika dla wskazywania położenia łączeniowego	I-O-II
Konstrukcja mechaniczna	
wysokość	180 mm
szerokość	254 mm
głębokość	140,5 mm
Waga netto na jedn.	840 g
Zezwolenia Certyfikaty	
Environment	General Product Approval

[Environmental Conformations](#)



[Miscellaneous](#)



[Confirmation](#)



General Product Approval

Test Certificates

Maritime application

other



[Type Test Certificates/Test Report](#)



[Confirmation](#)



### Więcej informacji

Informacje dotyczące opakowania

[Informacje dotyczące opakowania](#)

Information for data generation and storage

<https://support.industry.siemens.com/cs/ww/en/view/109995012>

Information- and Downloadcenter (Catalogs, Brochures,...)

<https://www.siemens.com/lowvoltage/catalogs>

Industry Mall (Online ordering system)

<https://mall.industry.siemens.com/mall/en/en/Catalog/product?mlfb=3KC9501-2>

Service&Support (Manuals, Certificates, Characteristics, FAQs,...)

<https://support.industry.siemens.com/cs/ww/pl/ps/3KC9501-2>

Image database (product images, 2D dimension drawings, 3D models, device circuit diagrams, ...)

[https://www.automation.siemens.com/bilddb/cax\\_en.aspx?mlfb=3KC9501-2](https://www.automation.siemens.com/bilddb/cax_en.aspx?mlfb=3KC9501-2)

CAX-Online-Generator

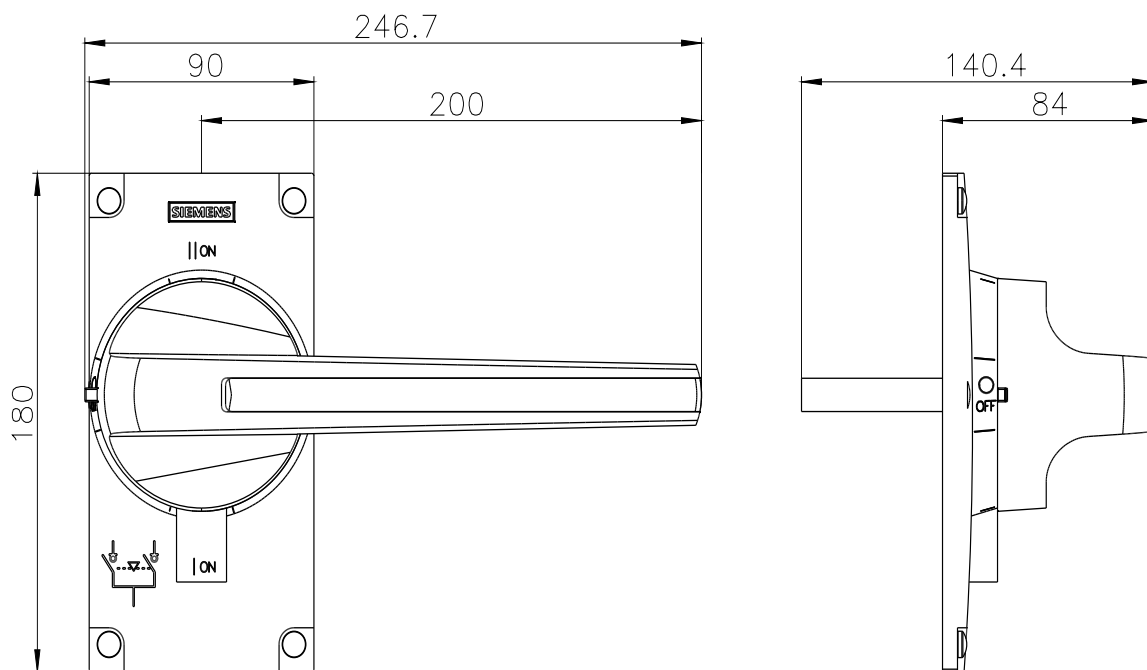
<https://www.siemens.com/cax>

Tender specifications

<https://www.siemens.com/specifications>

Krzywe charakterystyczne

[https://curves.simaris.siemens.com/curves/<mmp\\_prod\\_noCOMP="HAUPT"></mmp\\_prod\\_no>](https://curves.simaris.siemens.com/curves/<mmp_prod_noCOMP=)



Ostatnia zmiana:

26.05.2025 

