



wyposażenie do 3KD wielk. 3 napęd bezpośredni, do napędu przedniego, czerwony/żółty, wersja standardowa możliwość zablokowania w pozycji wył. z trzema kłódkami

| Wersja   |   |
|--|---|
| Nazwa markowa produktu                                     | SETRON                                  |
| oznaczenie produktu  | Wyposażenie do rozłącznika izolacyjnego |
| wykonanie produktu   | Napęd bezpośredni                       |
| wykonanie mechanizmu napędowego                            | napęd ręczny                            |
| stopień ochrony IP od przodu                               | IP30                                    |
| Stosowność   |   |
| możliwość zastosowania                                     | do 3KD, wielkość 3                      |
| Wygląd   |   |
| kolor napędu   | czerwony/żółty                          |
| Szczegóły produktu   |   |
| wyposażenie produktu blokada                               | Tak                                     |
| właściwość produktu możliwość zablokowania w pozycji WYŁ.  | Tak                                     |
| wykonanie wskaźnika dla wskazywania położenia łączeniowego | ON-OFF-TEST                             |
| Konstrukcja mechaniczna                                    |   |
| wysokość   | 100 mm                                  |
| szerokość  | 116 mm                                  |
| głębokość  | 77 mm                                   |
| Waga netto na jedn.  | 220 g                                   |
| Zezwolenia Certyfikaty                                     |   |
| Environment  | General Product Approval                |

[Environmental Con-  
firmations](#)

[Environmental Con-  
firmations](#)



[Miscellaneous](#)



[Confirmation](#)

General Product Approval

Test Certificates

Maritime application

other



[Type Test Certifi-  
cates/Test Report](#)



[Confirmation](#)



other

[Miscellaneous](#)

## Więcej informacji

### Informacje dotyczące opakowania

[Informacje dotyczące opakowania](#)

### Information for data generation and storage

<https://support.industry.siemens.com/cs/ww/en/view/109995012>

### Information- and Downloadcenter (Catalogs, Brochures,...)

<https://www.siemens.com/lowvoltage/catalogs>

### Industry Mall (Online ordering system)

<https://mall.industry.siemens.com/mall/en/en/Catalog/product?mlfb=3KD9301-2>

### Service&Support (Manuals, Certificates, Characteristics, FAQs,...)

<https://support.industry.siemens.com/cs/ww/pl/ps/3KD9301-2>

### Image database (product images, 2D dimension drawings, 3D models, device circuit diagrams, ...)

[https://www.automation.siemens.com/bilddb/cax\\_en.aspx?mlfb=3KD9301-2](https://www.automation.siemens.com/bilddb/cax_en.aspx?mlfb=3KD9301-2)

### CAX-Online-Generator

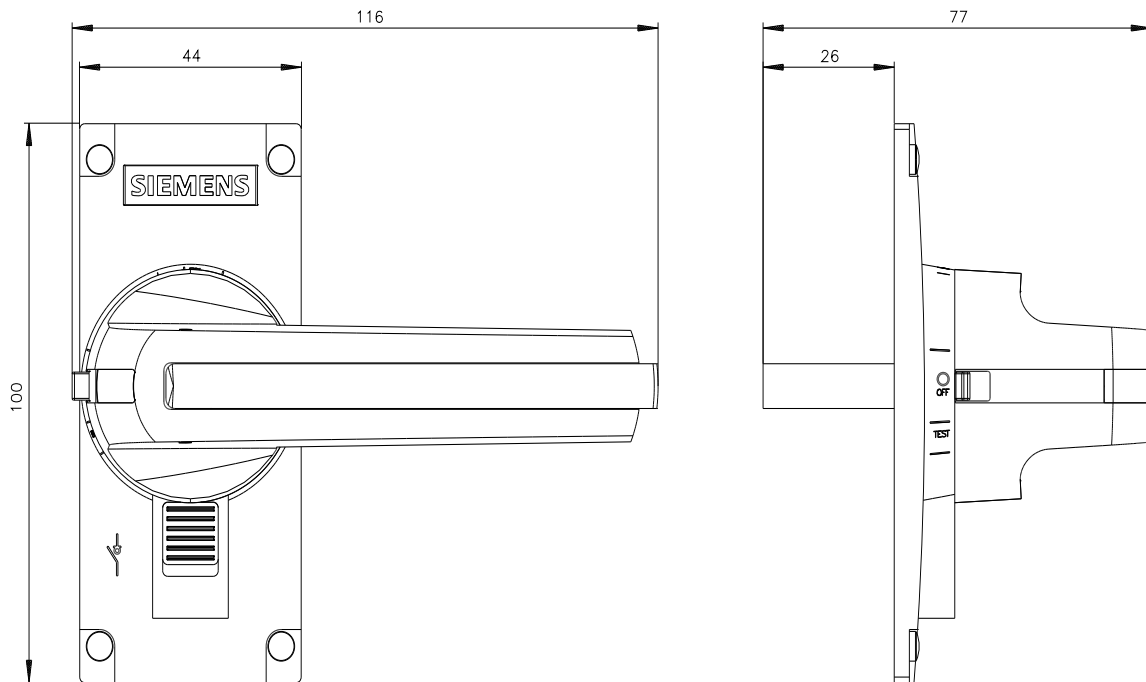
<https://www.siemens.com/cax>

### Tender specifications

<https://www.siemens.com/specifications>

### Krzywe charakterystyczne

[https://curves.simaris.siemens.com/curves/<mmp\\_prod\\_noCOMP="HAUPT"></mmp\\_prod\\_no>](https://curves.simaris.siemens.com/curves/<mmp_prod_noCOMP=)



Ostatnia zmiana:

26.05.2025

