

wyposażenie do 3KD0 wielk. 01 napęd bezpośredni, czerwony/żółty , 4-bieg.
możliwość zablokowania w pozycji wył.



Wersja	
Nazwa markowa produktu	SETRON
oznaczenie produktu	Wyposażenie do rozłącznika izolacyjnego
wykonanie produktu	Napęd bezpośredni DIN43880
wykonanie mechanizmu napędowego	napęd ręczny
stopień ochrony IP od przodu	IP40
Stosowność	
możliwość zastosowania	do 3KD, wielkość 01
Wygląd	
kolor napędu	czerwony/żółty
Szczegóły produktu	
wyposażenie produktu blokada	Tak
właściwość produktu możliwość zablokowania w pozycji WYŁ.	Tak
wykonanie wskaźnika dla wskazywania położenia łączeniowego	I-O
Konstrukcja mechaniczna	
wysokość	45 mm
szerokość	82 mm
głębokość	43 mm
Waga netto na jedn.	26 g
Zezwolenia Certyfikaty	
Environment	General Product Approval

[Environmental Con-
firmations](#)

[Environmental Con-
firmations](#)

[Miscellaneous](#)



[Confirmation](#)



General Product Ap-
proval

other



[Confirmation](#)



[Miscellaneous](#)

Więcej informacji

[Informacje dotyczące opakowania](#)

[Informacje dotyczące opakowania](#)

[Information for data generation and storage](#)

<https://support.industry.siemens.com/cs/ww/en/view/109995012>

Information- and Downloadcenter (Catalogs, Brochures,...)

<https://www.siemens.com/lowvoltage/catalogs>

Industry Mall (Online ordering system)

<https://mall.industry.siemens.com/mall/en/en/Catalog/product?mlfb=3KD9011-8D>

Service&Support (Manuals, Certificates, Characteristics, FAQs,...)

<https://support.industry.siemens.com/cs/ww/pl/ps/3KD9011-8D>

Image database (product images, 2D dimension drawings, 3D models, device circuit diagrams, ...)

https://www.automation.siemens.com/bilddb/cax_en.aspx?mlfb=3KD9011-8D

CAX-Online-Generator

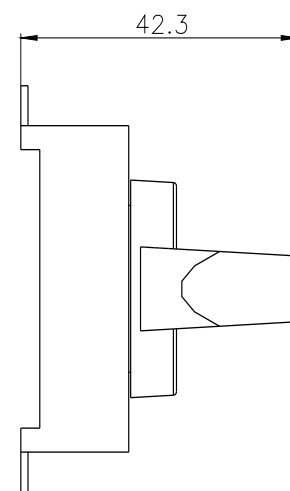
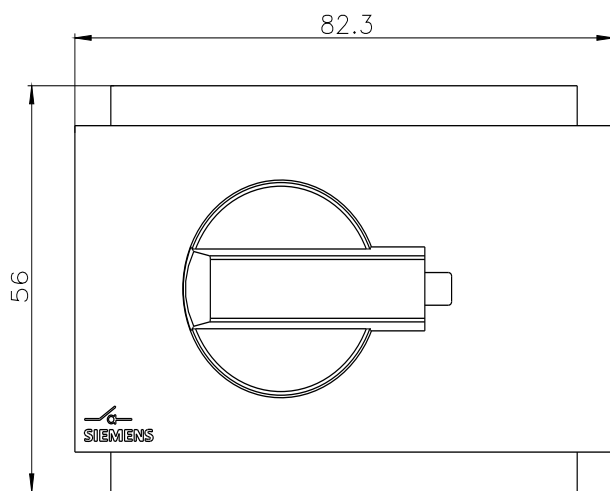
<https://www.siemens.com/cax>

Tender specifications

<https://www.siemens.com/specifications>

Krzywe charakterystyczne

[https://curves.simaris.siemens.com/curves/<mmp_prod_noCOMP="HAUPT"></mmp_prod_no>](https://curves.simaris.siemens.com/curves/<mmp_prod_noCOMP=)



Ostatnia zmiana:

26.05.2025 

