

napęd obrotowy w ścianie bocznej wyłączenie awaryjne IEC IP65 akcesorium do: 3VA51



Wersja	
Nazwa markowa produktu	SETRON
oznaczenie produktu	Napęd obrotowy na ścianie bocznej
akcesoria	Napęd obrotowy na ścianie bocznej
Ogólne dane techniczne	
Stopień ochrony NEMA	1, 3R, 12
Stopień ochrony IP	IP65
Konstrukcja mechaniczna	
wysokość	70 mm
Waga netto na jedn.	634 g
Certyfikaty	
General Product Approval	



[Miscellaneous](#)



[Confirmation](#)



EMV	Maritime application	other	Environment		
		Miscellaneous	Confirmation	Environmental Con- firmations	Environmental Con- firmations

Więcej informacji

Informacje dotyczące opakowania

[Informacje dotyczące opakowania](#)

Information for data generation and storage

<https://support.industry.siemens.com/cs/ww/en/view/109995012>

Information- and Downloadcenter (Catalogs, Brochures,...)

<https://www.siemens.com/lowvoltage/catalogs>

Industry Mall (Online ordering system)

<https://mall.industry.siemens.com/mall/en/en/Catalog/product?mlfb=3VA9137-0PK15>

Service&Support (Manuals, Certificates, Characteristics, FAQs,...)

<https://support.industry.siemens.com/cs/ww/pl/ps/3VA9137-0PK15>

Image database (product images, 2D dimension drawings, 3D models, device circuit diagrams, ...)

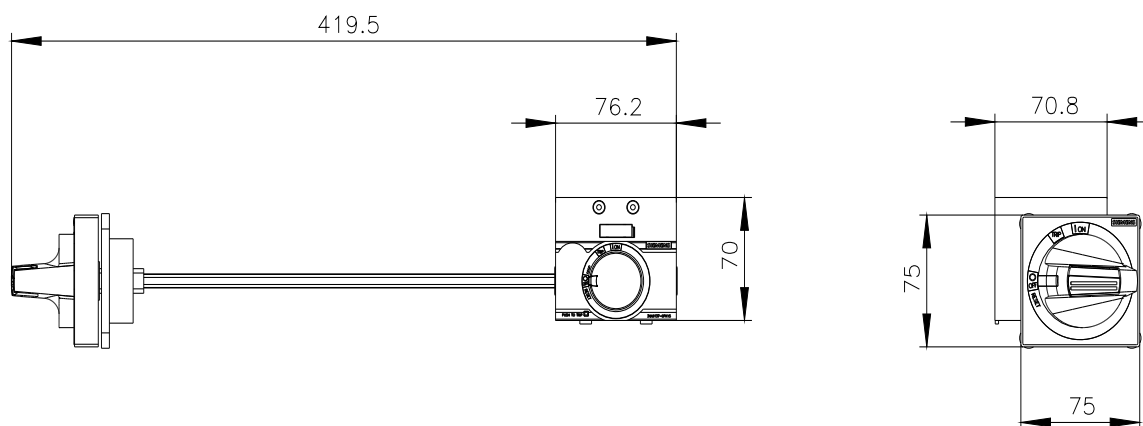
https://www.automation.siemens.com/bilddb/cax_en.aspx?mlfb=3VA9137-0PK15

CAX-Online-Generator

<https://www.siemens.com/cax>

Tender specifications

<https://www.siemens.com/specifications>



Ostatnia zmiana:

3.04.2025 

