

wyposażenie do 3KD wielk. 1 napęd bezpośredni, do napędu przedniego, czerwony/żółty, wersja standardowa możliwość zablokowania w pozycji wył. z trzema kłódkami



Wersja	
Nazwa markowa produktu	SENTRON
oznaczenie produktu	Wyposażenie do rozłącznika izolacyjnego
wykonanie produktu	Napęd bezpośredni
wykonanie mechanizmu napędowego	napęd ręczny
stopień ochrony IP od przodu	IP30
Stosowność	
możliwość zastosowania	do 3KD, wielkość 1
Wygląd	
kolor napędu	czerwony/żółty
Szczegóły produktu	
wyposażenie produktu blokada	Tak
właściwość produktu możliwość zablokowania w pozycji WYŁ.	Tak
wykonanie wskaźnika dla wskazywania położenia łączeniowego	ON-OFF-TEST
Konstrukcja mechaniczna	
wysokość	45 mm
szerokość	60 mm
głębokość	35 mm
Waga netto na jedn.	124 g
Zezwolenia Certyfikaty	
Environment	General Product Approval

[Environmental Con-
firmations](#)

[Environmental Con-
firmations](#)



[Miscellaneous](#)



[Confirmation](#)

General Product Approval

Test Certificates

Maritime application

other



[Type Test Certifi-
cates/Test Report](#)



[Confirmation](#)



other

[Miscellaneous](#)

Więcej informacji

Informacje dotyczące opakowania

[Informacje dotyczące opakowania](#)

Information for data generation and storage

<https://support.industry.siemens.com/cs/ww/en/view/109995012>

Information- and Downloadcenter (Catalogs, Brochures,...)

<https://www.siemens.com/lowvoltage/catalogs>

Industry Mall (Online ordering system)

<https://mall.industry.siemens.com/mall/en/en/Catalog/product?mlfb=3KD9101-2>

Service&Support (Manuals, Certificates, Characteristics, FAQs,...)

<https://support.industry.siemens.com/cs/ww/pl/ps/3KD9101-2>

Image database (product images, 2D dimension drawings, 3D models, device circuit diagrams, ...)

https://www.automation.siemens.com/bilddb/cax_en.aspx?mlfb=3KD9101-2

CAx-Online-Generator

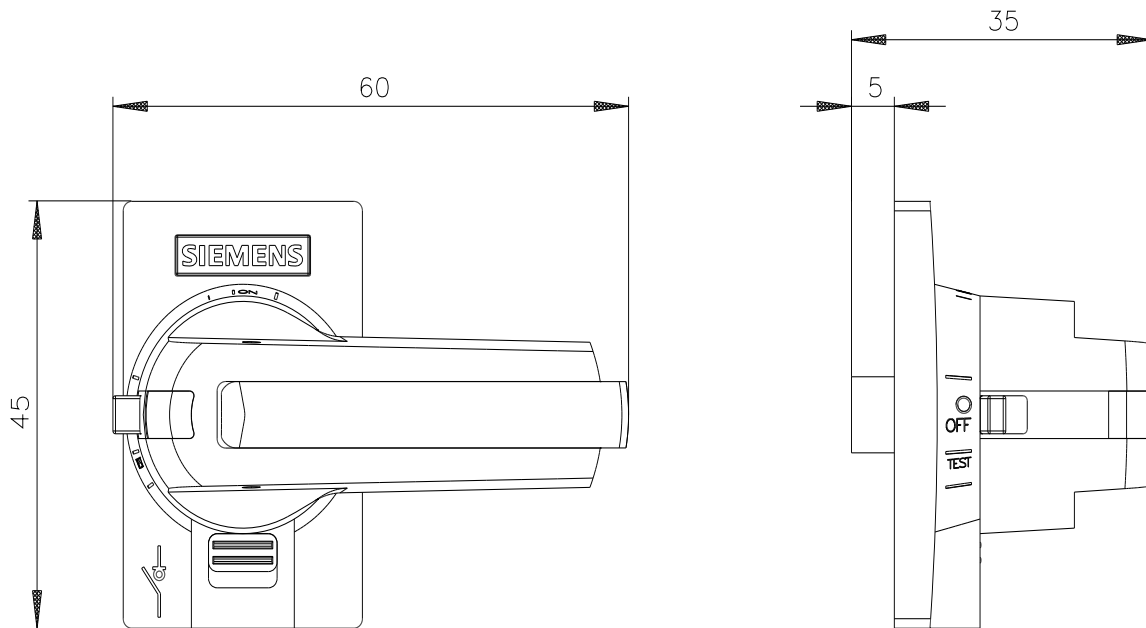
<https://www.siemens.com/cax>

Tender specifications

<https://www.siemens.com/specifications>

Krzywe charakterystyczne

[https://curves.simaris.siemens.com/curves/<mmp_prod_noCOMP="HAUPT"></mmp_prod_no>](https://curves.simaris.siemens.com/curves/<mmp_prod_noCOMP=)



Ostatnia zmiana:

26.05.2025

