

napęd obrotowy drzwiowy ze sprzęgłem wyłączenie awaryjne IEC IP65 z blokadą drzwi akcesorium do: 3VA15/25/26



Wersja	
Nazwa markowa produktu	SETRON
oznaczenie produktu	Napęd obrotowy drzwiowy ze sprzęgłem
akcesoria	Napęd obrotowy do zamykania drzwi
Ogólne dane techniczne	
Stopień ochrony IP	IP65
Konstrukcja mechaniczna	
Waga netto na jedn.	3,74 kg
Certyfikaty	
General Product Approval	EMV

[Miscellaneous](#)



[Confirmation](#)



Test Certificates	Maritime application	other	Environment	
-------------------	----------------------	-------	-------------	--

[Type Test Certificates/Test Report](#)



[Miscellaneous](#)

[Confirmation](#)

[Environmental Confirmations](#)

[Environmental Confirmations](#)

Więcej informacji

Informacje dotyczące opakowania

[Informacje dotyczące opakowania](#)

Information for data generation and storage

<https://support.industry.siemens.com/cs/ww/en/view/109995012>

Information- and Downloadcenter (Catalogs, Brochures,...)

<https://www.siemens.com/lowvoltage/catalogs>

Industry Mall (Online ordering system)

<https://mall.industry.siemens.com/mall/en/en/Catalog/product?mlfb=3VA9687-0FK25>

Service&Support (Manuals, Certificates, Characteristics, FAQs,...)

<https://support.industry.siemens.com/cs/ww/pl/ps/3VA9687-0FK25>

Image database (product images, 2D dimension drawings, 3D models, device circuit diagrams, ...)

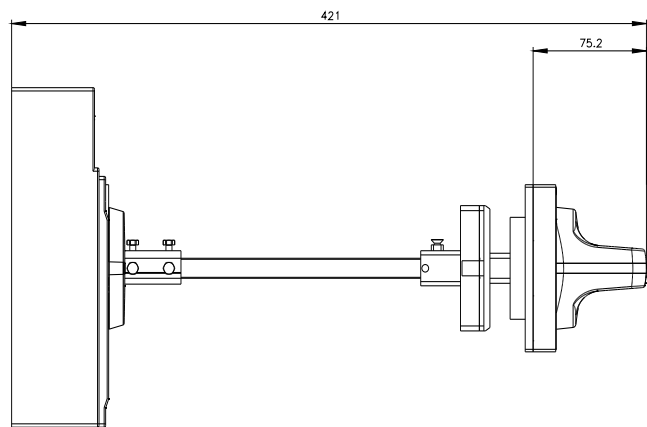
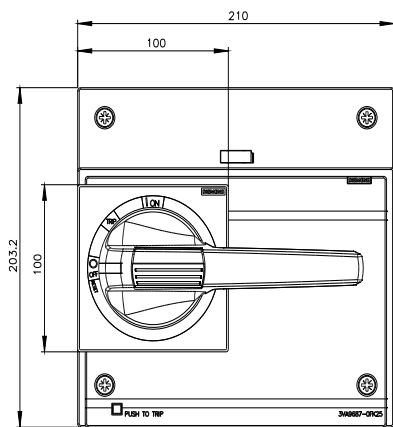
https://www.automation.siemens.com/bilddb/cax_en.aspx?mlfb=3VA9687-0FK25

CAX-Online-Generator

<https://www.siemens.com/cax>

Tender specifications

<https://www.siemens.com/specifications>



Ostatnia zmiana:

3.04.2025 

