

dodatkowy uchwyt do napędu obrotowego drzwiowego ze sprzęgłem zatrzymanie awaryjne akcesorium do: 3VA10/11/12



Wersja	
Nazwa markowa produktu	SENTRON
oznaczenie produktu	Dodatkowy uchwyt do napędu obrotowego w drzwiach
akcesoria	uchwyt dodatkowy do napędu obrotowego drzwiowego ze sprzęgłem
Ogólne dane techniczne	
Stopień ochrony IP	IP20
Konstrukcja mechaniczna	
wysokość	45 mm
szerokość	45 mm
głębokość	36 mm
Waga netto na jedn.	49 g
Certyfikaty	
General Product Approval	EMV

[Miscellaneous](#)



[Confirmation](#)



Test Certificates	Maritime application	other	Environment	
-------------------	----------------------	-------	-------------	--

[Type Test Certificates/Test Report](#)



[Miscellaneous](#)

[Confirmation](#)

[Environmental Confirmations](#)

[Environmental Confirmations](#)

Więcej informacji

Informacje dotyczące opakowania

[Informacje dotyczące opakowania](#)

Information for data generation and storage

<https://support.industry.siemens.com/cs/ww/en/view/109995012>

Information- and Downloadcenter (Catalogs, Brochures,...)

<https://www.siemens.com/lowvoltage/catalogs>

Industry Mall (Online ordering system)

<https://mall.industry.siemens.com/mall/en/en/Catalog/product?mlfb=3VA9287-0GC05>

Service&Support (Manuals, Certificates, Characteristics, FAQs,...)

<https://support.industry.siemens.com/cs/ww/pl/ps/3VA9287-0GC05>

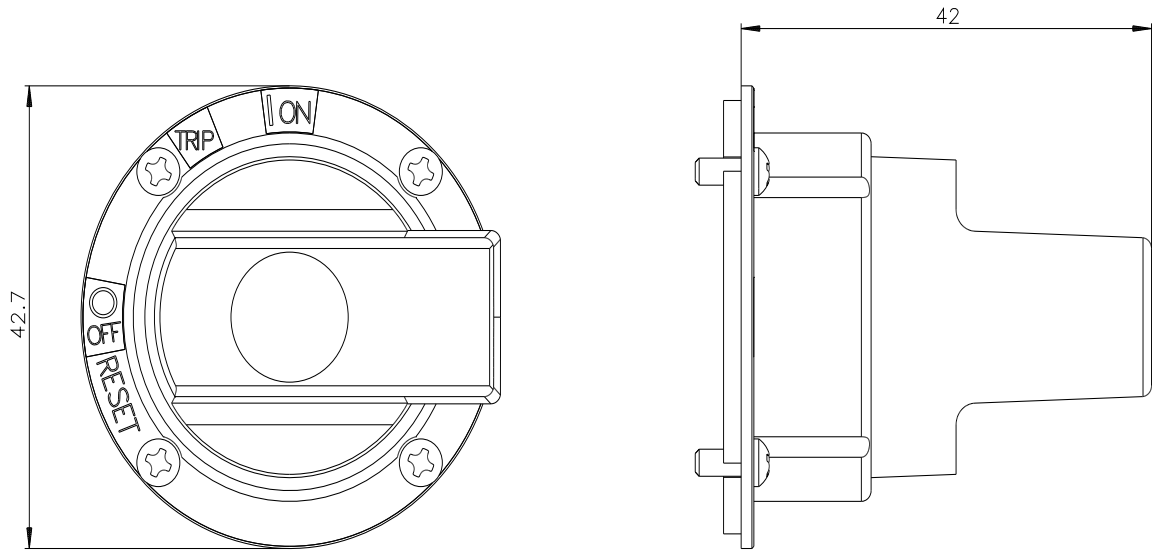
Image database (product images, 2D dimension drawings, 3D models, device circuit diagrams, ...)

https://www.automation.siemens.com/bilddb/cax_en.aspx?mlfb=3VA9287-0GC05

CAx-Online-Generator

<https://www.siemens.com/cax>

Tender specifications



Ostatnia zmiana:

3.04.2025 

