

napęd obrotowy z czopem końcowym wałka do modernizacji 8UC akcesorium do: 3VA20/21/22



Wersja	
Nazwa markowa produktu	SENTRON
oznaczenie produktu	napęd obrotowy z czopem końcowym wałka
akcesoria	napęd obrotowy z czopem końcowym wałka
Konstrukcja mechaniczna	
wysokość	82 mm
szerokość	105 mm
Waga netto na jedn.	257 g
Certyfikaty	
General Product Approval	EMV

[Miscellaneous](#)



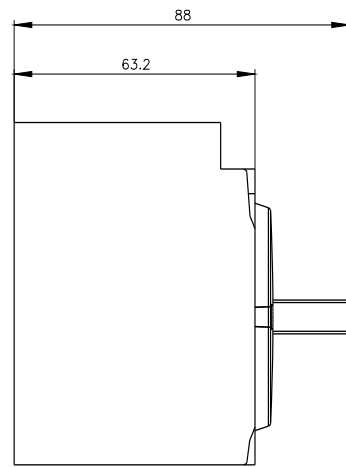
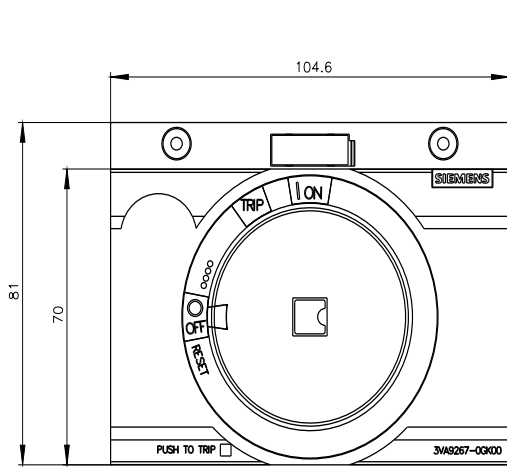
[Confirmation](#)



Test Certificates	Maritime application	other	Environment		
<a href="#">Type Test Certificates/Test Report</a>		<a href="#">Miscellaneous</a>	<a href="#">Confirmation</a>	<a href="#">Environmental Confirmations</a>	<a href="#">Environmental Confirmations</a>

### Więcej informacji

- Informacje dotyczące opakowania  
[Informacje dotyczące opakowania](#)
- Information for data generation and storage  
<https://support.industry.siemens.com/cs/ww/en/view/109995012>
- Information- and Downloadcenter (Catalogs, Brochures,...)  
<https://www.siemens.com/lowvoltage/catalogs>
- Industry Mall (Online ordering system)  
<https://mall.industry.siemens.com/mall/en/en/Catalog/product?mlfb=3VA9267-0GK00>
- Service&Support (Manuals, Certificates, Characteristics, FAQs,...)  
<https://support.industry.siemens.com/cs/ww/pl/ps/3VA9267-0GK00>
- Image database (product images, 2D dimension drawings, 3D models, device circuit diagrams, ...)  
[https://www.automation.siemens.com/bilddb/cax\\_en.aspx?mlfb=3VA9267-0GK00](https://www.automation.siemens.com/bilddb/cax_en.aspx?mlfb=3VA9267-0GK00)
- CAX-Online-Generator  
<https://www.siemens.com/cax>
- Tender specifications  
<https://www.siemens.com/specifications>



Ostatnia zmiana:

3.04.2025 

