

napęd obrotowy w ścianie bocznej standard IEC IP65 akcesorium do: 3VA13/14;
3VA23/24



Wersja	
Nazwa markowa produktu	SETRON
oznaczenie produktu	Napęd obrotowy na ścianie bocznej
akcesoria	Napęd obrotowy na ścianie bocznej
Ogólne dane techniczne	
Stopień ochrony IP	IP65
Konstrukcja mechaniczna	
wysokość	94 mm
Waga netto na jedn.	846 g
Certyfikaty	
General Product Approval	EMV

[Miscellaneous](#)



EG-Konf.

[Confirmation](#)



RCM

Maritime application	other	Environment
----------------------	-------	-------------



LRS

[Miscellaneous](#)

[Confirmation](#)

[Environmental Con-
firmations](#)

[Environmental Con-
firmations](#)



Więcej informacji

Informacje dotyczące opakowania

[Informacje dotyczące opakowania](#)

Information for data generation and storage

<https://support.industry.siemens.com/cs/ww/en/view/109995012>

Information- and Downloadcenter (Catalogs, Brochures,...)

<https://www.siemens.com/lowvoltage/catalogs>

Industry Mall (Online ordering system)

<https://mall.industry.siemens.com/mall/en/en/Catalog/product?mlfb=3VA9467-0PK11>

Service&Support (Manuals, Certificates, Characteristics, FAQs,...)

<https://support.industry.siemens.com/cs/ww/pl/ps/3VA9467-0PK11>

Image database (product images, 2D dimension drawings, 3D models, device circuit diagrams, ...)

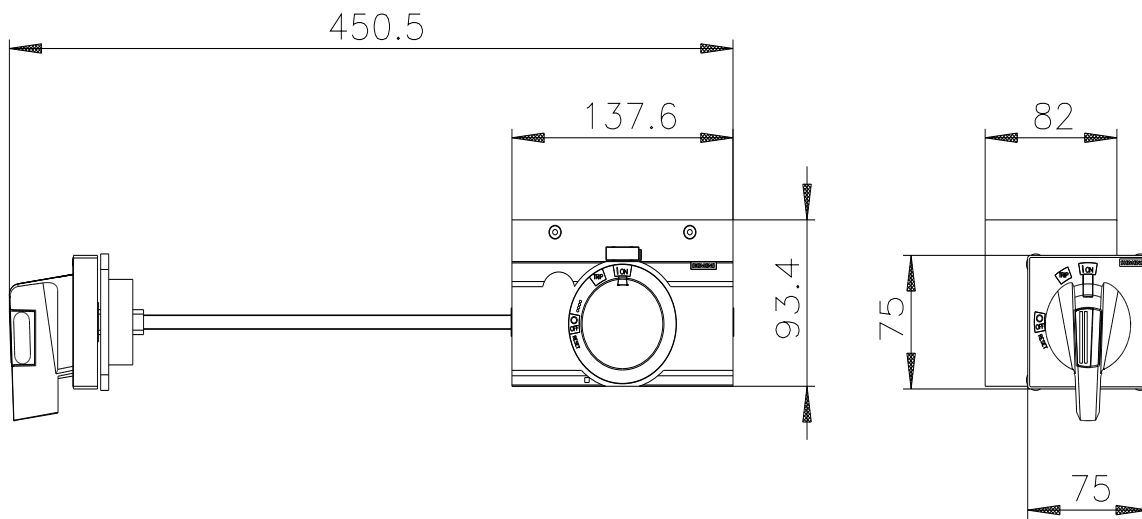
https://www.automation.siemens.com/bilddb/cax_en.aspx?mlfb=3VA9467-0PK11

CAX-Online-Generator

<https://www.siemens.com/cax>

Tender specifications

<https://www.siemens.com/specifications>



Ostatnia zmiana:

26.05.2025 

