

napęd obrotowy przedni standard IEC IP30/40 zestaw oświetleniowy 24 V DC  
akcesorium do: 3VA52; 3VA61/62



### Wersja

Nazwa markowa produktu	SENTRON
oznaczenie produktu	napęd obrotowy przedni
akcesoria	napęd obrotowy przedni

### Ogólne dane techniczne

Stopień ochrony NEMA	1
Stopień ochrony IP	IP30

### Konstrukcja mechaniczna

wysokość	82 mm
szerokość	105 mm
głębokość	106 mm
Waga netto na jedn.	310 g

### Certyfikaty

General Product Approval



[Miscellaneous](#)



[Confirmation](#)



EMV	Test Certificates	Maritime application	other	Environment
-----	-------------------	----------------------	-------	-------------



[Type Test Certificates/Test Report](#)



[Miscellaneous](#)

[Confirmation](#)

[Environmental Confirmations](#)

### Environment

[Environmental Confirmations](#)

### Więcej informacji

Informacje dotyczące opakowania

[Informacje dotyczące opakowania](#)

Information for data generation and storage

<https://support.industry.siemens.com/cs/ww/en/view/109995012>

Information- and Downloadcenter (Catalogs, Brochures,...)

<https://www.siemens.com/lowvoltage/catalogs>

Industry Mall (Online ordering system)

<https://mall.industry.siemens.com/mall/en/en/Catalog/product?mlfb=3VA9277-0EK13>

Service&Support (Manuals, Certificates, Characteristics, FAQs,...)

<https://support.industry.siemens.com/cs/ww/pl/ps/3VA9277-0EK13>

Image database (product images, 2D dimension drawings, 3D models, device circuit diagrams, ...)

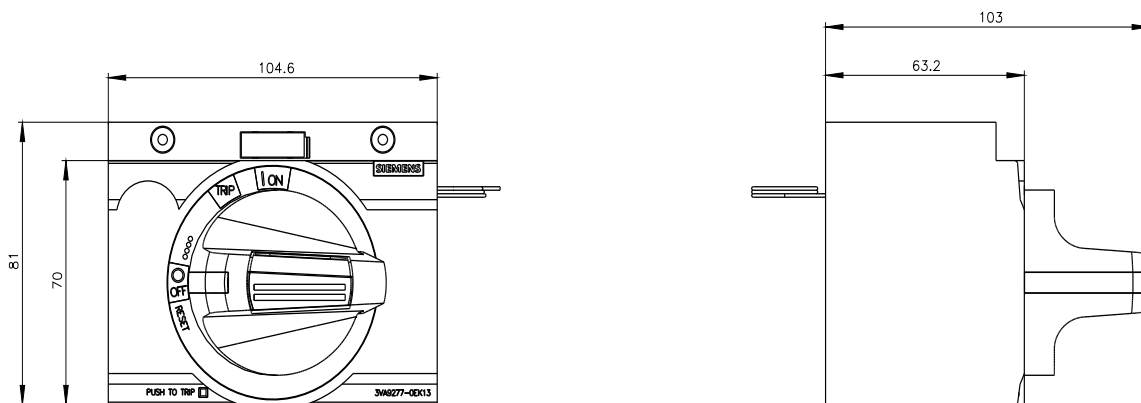
[https://www.automation.siemens.com/bilddb/cax\\_en.aspx?mlfb=3VA9277-0EK13](https://www.automation.siemens.com/bilddb/cax_en.aspx?mlfb=3VA9277-0EK13)

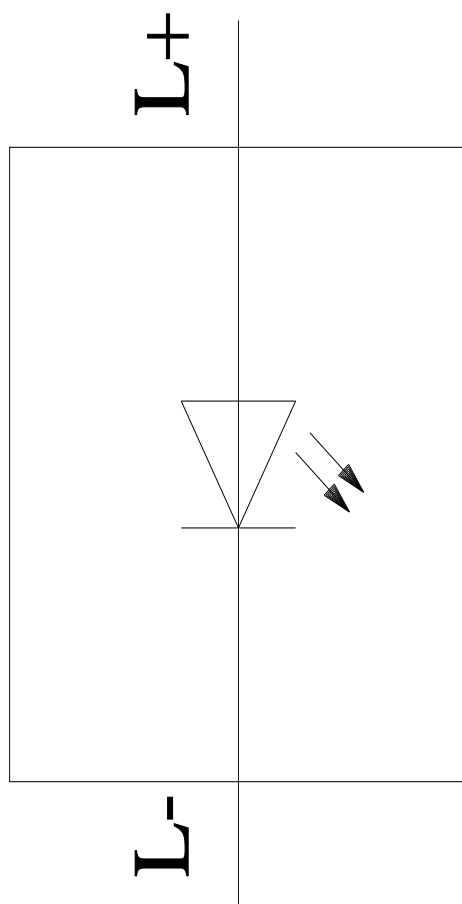
CAX-Online-Generator

<https://www.siemens.com/cax>

Tender specifications

<https://www.siemens.com/specifications>





---

Ostatnia zmiana:

3.04.2025 