



Przedni łącznik pomocniczy, 1 zestyk rozwierny, opóźniony, przyłącze śrubowe, do styków 3RT1

<b>Nazwa markowa produktu</b>	SIRIUS
<b>kategoria produktu</b>	Bloki łączników pomocniczych
<b>oznaczenie produktu</b>	Łącznik pomocniczy
<b>wykonanie produktu</b>	zatrzaskiwany z przodu
<b>oznaczenie typu produktu</b>	3RH19
<b>możliwość zastosowania</b>	dla 3RT10, 3RT12, 3RT145, 3RT146, 3RT147
<b>Ogólne dane techniczne</b>	
napięcie izolacji przy stopniu zanieczyszczenia 3 przy AC wartość znamionowa	690 V
<b>wytrzymałość na napięcie udarowe wartość znamionowa</b>	6 kV
stopień ochrony IP od przodu	IP20
<b>żywność mechaniczna (liczba cykli łączeniowych) typowy</b>	10 000 000
żywność elektryczna (cykle łączeniowe) przy AC-15 przy 230 V typowa	200 000
<b>Dyrektywa RoHS (dzień/miesiąc/rok)</b>	07/01/2006
<b>Waga netto na jedn.</b>	0,019 kg
<b>liczba zestyków rozwiernych dla styków pomocniczych</b>	
• bezzwłoczny	0
liczba zestyków zwiernych dla styków pomocniczych	
• bezzwłoczny	0
liczba zestyków przełącznych styków pomocniczych bezzwłoczny	0
prąd roboczy przy AC-15 przy 690 V wartość znamionowa	1 A
<b>prąd roboczy styków pomocniczych przy AC-12</b>	
• przy 24 V	10 A
• przy 230 V	10 A
<b>prąd roboczy styków pomocniczych przy AC-14</b>	
• przy 125 V	6 A
• przy 250 V	6 A
<b>prąd roboczy styków pomocniczych przy AC-12 maksymalny</b>	10 A
<b>prąd roboczy styków pomocniczych przy AC-15</b>	
• przy 24 V	6 A
• przy 230 V	6 A
• przy 400 V	3 A
<b>prąd roboczy styków pomocniczych przy DC-12</b>	
• przy 24 V	10 A
• przy 110 V	3 A
• przy 220 V	1 A
<b>prąd roboczy przy 2 torach prądowych szeregowo przy DC-</b>	

<b>12</b>	
<ul style="list-style-type: none"> <li>• przy 24 V wartość znamionowa</li> <li>• przy 60 V wartość znamionowa</li> <li>• przy 110 V wartość znamionowa</li> <li>• przy 220 V wartość znamionowa</li> <li>• przy 440 V wartość znamionowa</li> <li>• przy 600 V wartość znamionowa</li> </ul>	<p>10 A</p> <p>10 A</p> <p>4 A</p> <p>2 A</p> <p>1,3 A</p> <p>0,65 A</p>
<b>prąd roboczy przy 3 torach prądowych połączonych szeregowo przy DC-12</b>	
<ul style="list-style-type: none"> <li>• przy 24 V wartość znamionowa</li> <li>• przy 60 V wartość znamionowa</li> <li>• przy 110 V wartość znamionowa</li> <li>• przy 220 V wartość znamionowa</li> <li>• przy 440 V wartość znamionowa</li> <li>• przy 600 V wartość znamionowa</li> </ul>	<p>10 A</p> <p>10 A</p> <p>10 A</p> <p>3,6 A</p> <p>2,5 A</p> <p>1,8 A</p>
<b>prąd roboczy przy 2 torach prądowych szeregowo przy DC-13</b>	
<ul style="list-style-type: none"> <li>• przy 24 V wartość znamionowa</li> <li>• przy 60 V wartość znamionowa</li> <li>• przy 110 V wartość znamionowa</li> <li>• przy 220 V wartość znamionowa</li> <li>• przy 440 V wartość znamionowa</li> <li>• przy 600 V wartość znamionowa</li> </ul>	<p>10 A</p> <p>3,5 A</p> <p>1,3 A</p> <p>0,9 A</p> <p>0,2 A</p> <p>0,1 A</p>
<b>prąd roboczy przy 3 torach prądowych połączonych szeregowo przy DC-13</b>	
<ul style="list-style-type: none"> <li>• przy 24 V wartość znamionowa</li> <li>• przy 60 V wartość znamionowa</li> <li>• przy 110 V wartość znamionowa</li> <li>• przy 220 V wartość znamionowa</li> <li>• przy 440 V wartość znamionowa</li> <li>• przy 600 V wartość znamionowa</li> </ul>	<p>10 A</p> <p>4,7 A</p> <p>3 A</p> <p>1,2 A</p> <p>0,5 A</p> <p>0,26 A</p>
<b>prąd roboczy styków pomocniczych przy DC-13</b>	
<ul style="list-style-type: none"> <li>• przy 24 V</li> <li>• przy 48 V</li> <li>• przy 60 V</li> <li>• przy 110 V</li> <li>• przy 125 V</li> <li>• przy 220 V</li> <li>• przy 250 V</li> </ul>	<p>6 A</p> <p>2 A</p> <p>2 A</p> <p>1 A</p> <p>0,9 A</p> <p>0,3 A</p> <p>0,3 A</p>
Wykonanie miniaturowego wyłącznika silnikowego do ochrony przeciwzwarciowej obwodu pomocniczego do 230 V	charakterystyka C: 10 A; 0,4 kA
<b>niezawodność styku styków pomocniczych</b>	1 awaria styku na 100 milionów (17 V, 1 mA)
<b>Warunki środowiska</b>	
<b>temperatura otoczenia</b>	
<ul style="list-style-type: none"> <li>• podczas pracy</li> <li>• podczas magazynowania</li> </ul>	<p>-25 ... +60 °C</p> <p>-55 ... +80 °C</p>
<b>Dane związane z bezpieczeństwem</b>	
<b>funkcja produktu</b>	
<ul style="list-style-type: none"> <li>• styk lustrzany zg. z IEC 60947-4-1</li> <li>• wymuszone otwarcie zg. z IEC 60947-5-1</li> </ul>	<p>Tak; Z 3RT1</p> <p>Nie</p>
<b>Ochrona zwarciova</b>	
Wykonanie miniaturowego wyłącznika silnikowego do ochrony przeciwzwarciowej obwodu pomocniczego do 230 V	charakterystyka C: 10 A; 0,4 kA
wykonanie wkładki bezpiecznikowej dla ochrony zwarciovej styku pomocniczego wymagany	gG: 10 A (500 V, 1 kA)
<b>Instalacja/ Mocowanie/ Wymiary</b>	
<b>rodzaj montażu</b>	mocowanie zatrzaskowe
<b>wysokość</b>	38 mm
<b>szerokość</b>	10 mm
<b>głębokość</b>	51 mm

Przyłącza/ Zaciski	
wykonanie przyłącza elektrycznego dla obwodu pomocniczego i obwodu prądu sterowania	Przyłącze śrubowe
<b>przekrój możliwego do podłączenia przewodu dla styków pomocniczych</b> <ul style="list-style-type: none"> <li>• jednożyłowy lub wielożyłowy</li> <li>• typu linka z tulejką kablową</li> </ul>	0,5 ... 2,5 mm <sup>2</sup> 0,5 ... 2,5 mm <sup>2</sup>
<b>rodzaj przekrojów poprzecznych możliwych do podłączenia przewodów</b> <ul style="list-style-type: none"> <li>• dla styków pomocniczych <ul style="list-style-type: none"> <li>— jednożyłowy lub wielożyłowy</li> <li>— typu linka z tulejką kablową</li> </ul> </li> <li>• przy przewodach AWG dla styków pomocniczych</li> </ul>	2x (0,5 ... 1,5 mm <sup>2</sup> ), 2x (0,75 ... 2,5 mm <sup>2</sup> ) 2x (0,5 ... 1,5 mm <sup>2</sup> ), 2x (0,75 ... 2,5 mm <sup>2</sup> ) 2x (20 ... 16), 2x (18 ... 14)
numer AWG jako zakodowany przekrój przyłączanego przewodu dla styków pomocniczych	20 ... 14

**Zezwolenia Certyfikaty**

Environment	General Product Approval
-------------	--------------------------

[Environmental Conformations](#)



Test Certificates	Maritime application	other	Railway
-------------------	----------------------	-------	---------

[Special Test Certificate](#)



[Confirmation](#)



[Special Test Certificate](#)

**Więcej informacji**

Informacje dotyczące opakowania

[Informacje dotyczące opakowania](#)

Information for data generation and storage

<https://support.industry.siemens.com/cs/ww/en/view/109995012>

Information- and Downloadcenter

<https://www.siemens.com/ic10>

Industry Mall (System zamawiania online)

<https://mall.industry.siemens.com/mall/pl/pl/Catalog/product?mlfb=3RH1921-1CD01>

CAX-Online-Generator

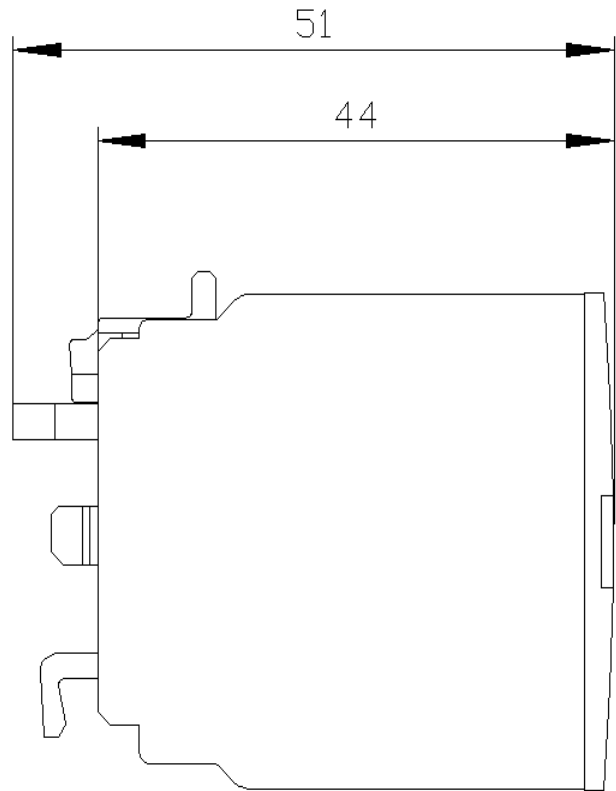
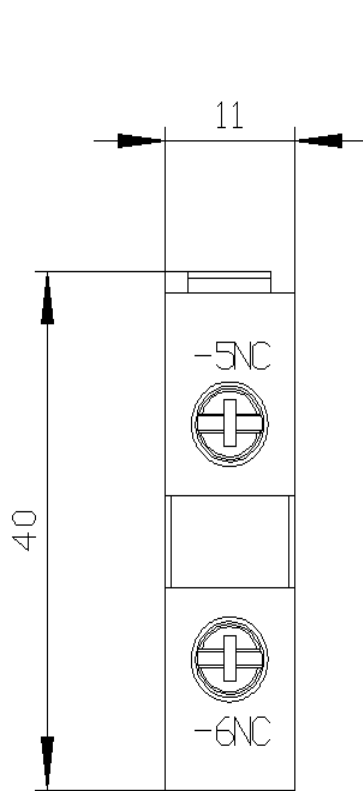
<https://support.automation.siemens.com/WW/CAXorder/default.aspx?lang=en&mlfb=3RH1921-1CD01>

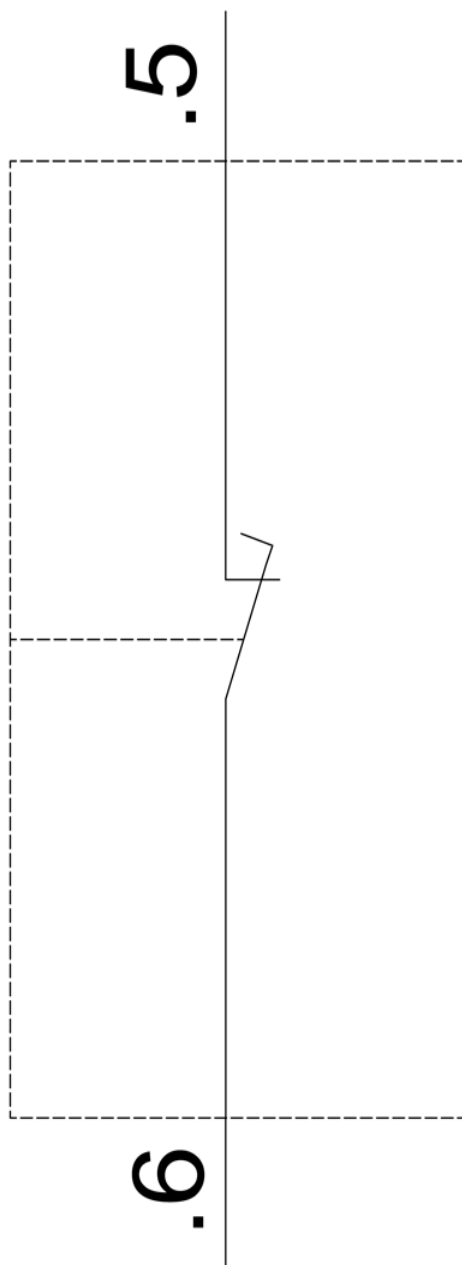
Service&Support

<https://support.industry.siemens.com/cs/ww/en/ps/3RH1921-1CD01>

Image database (product images, 2D dimension drawings, 3D models, device circuit diagrams, EPLAN macros, ...)

[https://www.automation.siemens.com/bilddb/cax\\_de.aspx?mlfb=3RH1921-1CD01&lang=en](https://www.automation.siemens.com/bilddb/cax_de.aspx?mlfb=3RH1921-1CD01&lang=en)





Ostatnia zmiana:

11.06.2025 