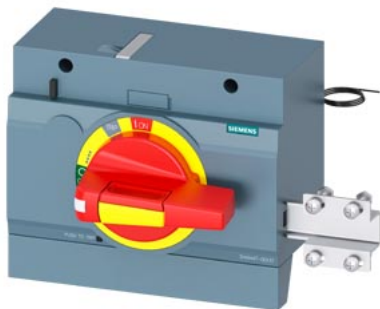


napęd obrotowy przedni wyłączenie awaryjne IP30 z blokadą drzwi zestaw oświetleniowy 24 V DC i pozycja otwarcia drzwi akcesoria do: 3VA53/54; 3VA63/64



Wersja

Nazwa markowa produktu	SETRON
oznaczenie produktu	napęd obrotowy przedni
akcesoria	napęd obrotowy przedni

Ogólne dane techniczne

Stopień ochrony NEMA	1
Stopień ochrony IP	IP30

Konstrukcja mechaniczna

wysokość	94 mm
szerokość	138 mm
głębokość	108 mm
Waga netto na jedn.	498 g

Certyfikaty

General Product Approval



[Miscellaneous](#)



[Confirmation](#)



EMV	Test Certificates	Maritime application	other	Environment
-----	-------------------	----------------------	-------	-------------



[Type Test Certificates/Test Report](#)



[Miscellaneous](#)

[Confirmation](#)

[Environmental Confirmations](#)

Environment

[Environmental Confirmations](#)

Więcej informacji

Informacje dotyczące opakowania

[Informacje dotyczące opakowania](#)

Information for data generation and storage

<https://support.industry.siemens.com/cs/ww/en/view/109995012>

Information- and Downloadcenter (Catalogs, Brochures,...)

<https://www.siemens.com/lowvoltage/catalogs>

Industry Mall (Online ordering system)

<https://mall.industry.siemens.com/mall/en/en/Catalog/product?mlfb=3VA9447-0EK37>

Service&Support (Manuals, Certificates, Characteristics, FAQs,...)

<https://support.industry.siemens.com/cs/ww/pl/ps/3VA9447-0EK37>

Image database (product images, 2D dimension drawings, 3D models, device circuit diagrams, ...)

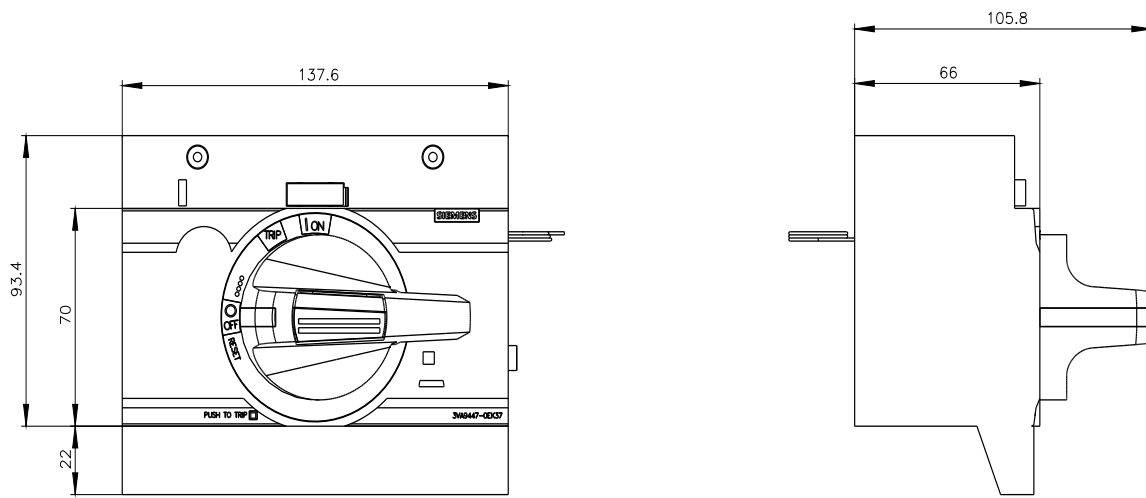
https://www.automation.siemens.com/bilddb/cax_en.aspx?mlfb=3VA9447-0EK37

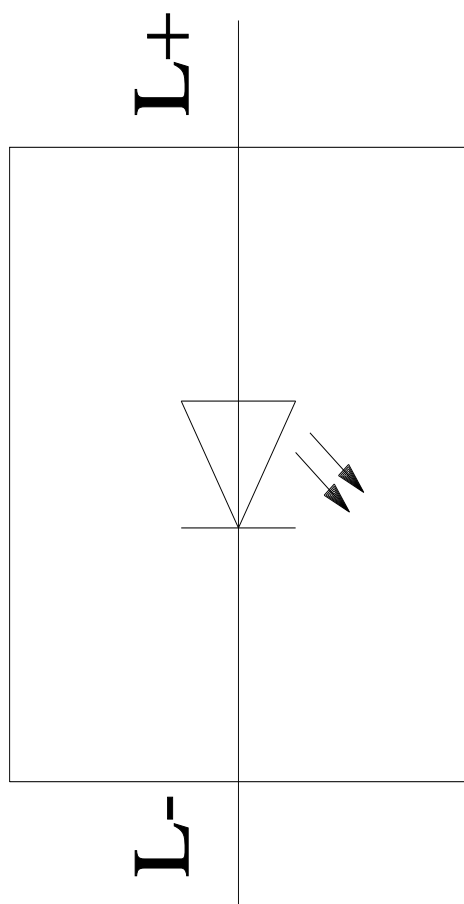
CAX-Online-Generator

<https://www.siemens.com/cax>

Tender specifications

<https://www.siemens.com/specifications>





Ostatnia zmiana:

3.04.2025 