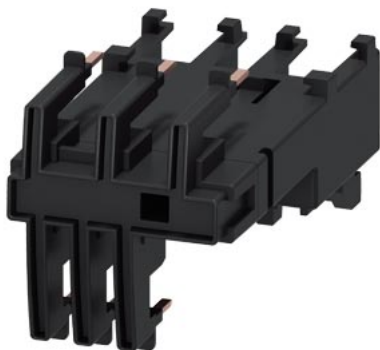


Moduł połączeniowy elektryczny i mechaniczny do 3RV2011 i 3RT201. przyłączy sprężynowe (opakowanie zbiorcze)



Nazwa markowa produktu	SIRIUS
kategoria produktu	Moduły okablowania, złączki i zestawy montażowe
oznaczenie produktu	Moduł łączący
wykonanie produktu	Napięcie sterujące stycznika: AC i DC
oznaczenie typu produktu	3RA29

Ogólne dane techniczne	
wielkość wyłącznika	S00
Wielkość stycznika	S00
Dyrektywa RoHS (dzień/miesiąc/rok)	10/01/2009
Waga netto na jedn.	0,053 kg
liczba biegunów	3

Instalacja/ Mocowanie/ Wymiary	
rodzaj montażu	mocowanie

Zezwolenia Certyfikaty	
Environment	General Product Approval

[Environmental Confirmations](#)



Test Certificates	
Maritime application	

[Special Test Certificate](#)



Maritime application		other		Railway	
		Confirmation	Confirmation		Special Test Certificate

Więcej informacji

Informacje dotyczące opakowania

[Informacje dotyczące opakowania](#)

Information for data generation and storage

<https://support.industry.siemens.com/cs/ww/en/view/109995012>

Information- and Downloadcenter

<https://www.siemens.com/ic10>

Industry Mall (System zamawiania online)

<https://mall.industry.siemens.com/mall/pl/pl/Catalog/product?mlfb=3RA2911-2A>

CAX-Online-Generator

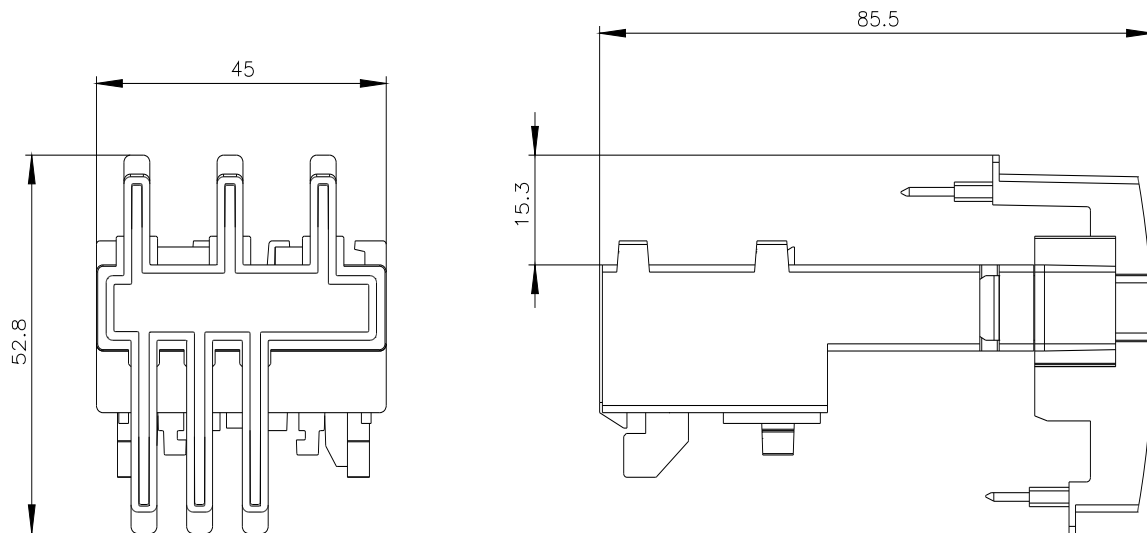
<https://support.automation.siemens.com/WW/CAXorder/default.aspx?lang=en&mlfb=3RA2911-2A>

Service&Support

<https://support.industry.siemens.com/cs/ww/en/ps/3RA2911-2A>

Image database (product images, 2D dimension drawings, 3D models, device circuit diagrams, EPLAN macros, ...)

https://www.automation.siemens.com/bilddb/cax_de.aspx?mlfb=3RA2911-2A&lang=en



Ostatnia zmiana:

2.04.2025 