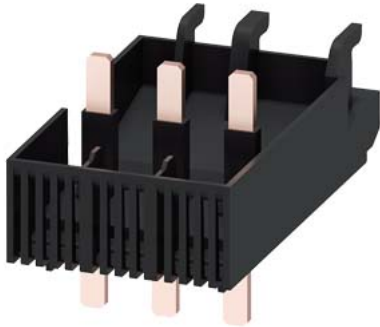


Moduł połączeniowy elektryczny i mechaniczny do 3RV2.3 i 3RT2.3. (opakowanie zbiorcze)



Nazwa markowa produktu	SIRIUS
kategoria produktu	Moduły okablowania, złączki i zestawy montażowe
oznaczenie produktu	Moduł łączący
oznaczenie typu produktu	3RA29
Ogólne dane techniczne	
element składowy produktu moduł okablowania dolny	Nie
element składowy produktu moduł okablowania górny	Nie
wielkość wyłącznika	S2
Wielkość stycznika	S2
Dyrektywa RoHS (dzień/miesiąc/rok)	03/01/2017
Waga netto na jedn.	0,07 kg
liczba biegunów	3

Instalacja/ Mocowanie/ Wymiary	
rodzaj montażu	mocowanie śrubowe

Zezwolenia Certyfikaty		
Environment	General Product Approval	Test Certificates

[Environmental Confirmations](#)



[Special Test Certificate](#)

[Type Test Certificates/Test Report](#)

Maritime application



Maritime application	other	Railway
----------------------	-------	---------



[Confirmation](#)

[Confirmation](#)



[Special Test Certificate](#)

Więcej informacji

Informacje dotyczące opakowania

[Informacje dotyczące opakowania](#)

Information for data generation and storage

<https://support.industry.siemens.com/cs/ww/en/view/109995012>

Information- and Downloadcenter

<https://www.siemens.com/ic10>

Industry Mall (System zamawiania online)

<https://mall.industry.siemens.com/mall/pl/pl/Catalog/product?mlfb=3RA2931-1A>

CAX-Online-Generator

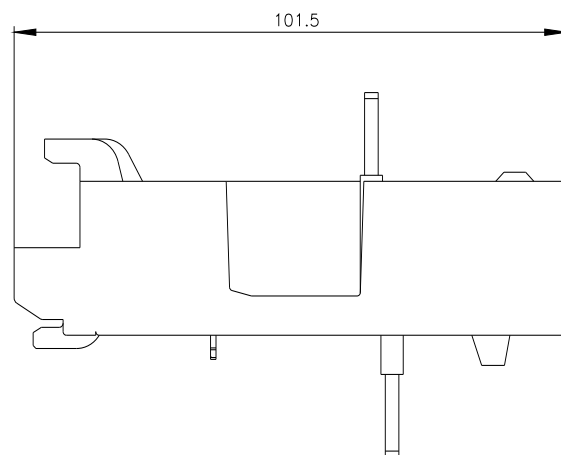
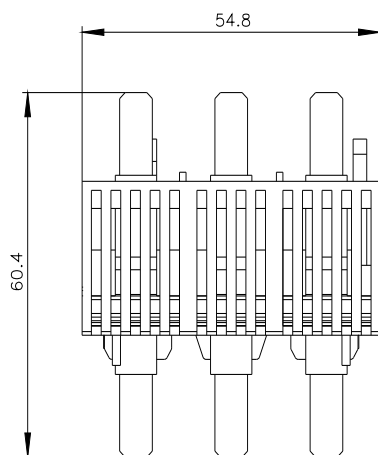
<https://support.automation.siemens.com/WW/CAXorder/default.aspx?lang=en&mlfb=3RA2931-1A>

Service&Support

<https://support.industry.siemens.com/cs/ww/en/ps/3RA2931-1A>

Image database (product images, 2D dimension drawings, 3D models, device circuit diagrams, EPLAN macros, ...)

https://www.automation.siemens.com/bilddb/cax_de.aspx?mlfb=3RA2931-1A&lang=en



Ostatnia zmiana:

2.04.2025 