

dioda LED, czerwony, 24 V DC średnica 25 mm dla przyłącza gwintowanego M20 x 1,5



Nazwa markowa produktu	SIRIUS
kategoria produktu	Pozostałe akcesoria
oznaczenie produktu	Dioda świecąca
oznaczenie typu produktu	3SX3

Ogólne dane techniczne	
Dyrektywa RoHS (dzień/miesiąc/rok)	07/01/2006
SVHC substance name	Lead CAS-No. 7439-92-1
Waga netto na jedn.	0,021 kg

Zezwolenia Certyfikaty		
Environment	General Product Approval	other

[Environmental Conformations](#)



[Confirmation](#)

other

[Confirmation](#)



Więcej informacji

Informacje dotyczące opakowania

[Informacje dotyczące opakowania](#)

Information for data generation and storage

<https://support.industry.siemens.com/cs/ww/en/view/109995012>

Information- and Downloadcenter

<https://www.siemens.com/ic10>

Industry Mall (System zamawiania online)

<https://mall.industry.siemens.com/mall/pl/pl/Catalog/product?mlfb=3SX3235>

CAX-Online-Generator

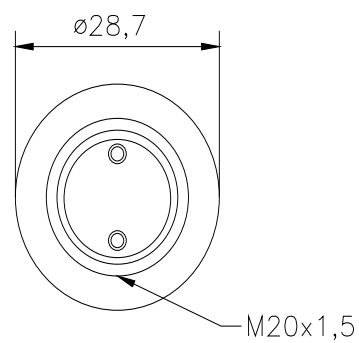
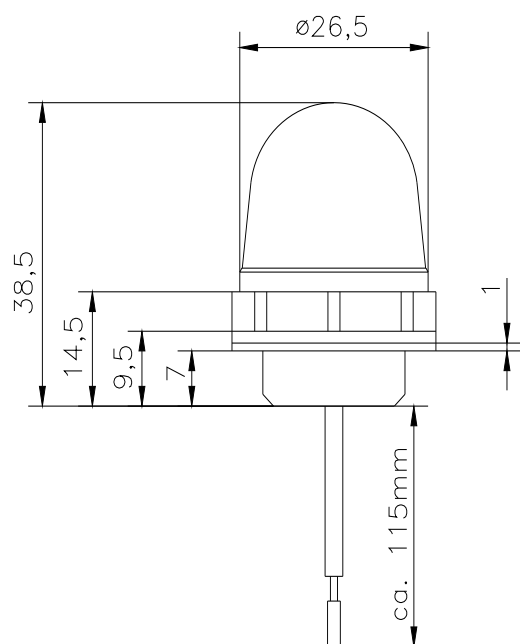
<https://support.automation.siemens.com/WW/CAXorder/default.aspx?lang=en&mlfb=3SX3235>

Service&Support

<https://support.industry.siemens.com/cs/ww/en/ps/3SX3235>

Image database (product images, 2D dimension drawings, 3D models, device circuit diagrams, EPLAN macros, ...)

https://www.automation.siemens.com/bilddb/cax_de.aspx?mlfb=3SX3235&lang=en



Ostatnia zmiana:

22.10.2025 