



Kompensacja tolerancji dla Napęd obrotowy drzewiowy ze sprzęgłem wielkość S00...S3

Nazwa markowa produktu	SIRIUS
kategoria produktu	Napędy
oznaczenie produktu	kompensacja tolerancji
oznaczenie typu produktu	3RV29
możliwość zastosowania	Wyłącznik silnikowy S00, S0, S2, S3

Ogólne dane techniczne	
świadectwo kwalifikacyjne	CE / UL / CSA
wielkość wyłącznika	S00, S0, S2, S3
właściwość produktu możliwość zablokowania w pozycji WYŁ.	Tak
Waga netto na jedn.	0,055 kg

Element uruchamiający	
wyposażenie produktu blokada	Tak
kolor napędu	czarny

Instalacja/ Mocowanie/ Wymiary	
pozycja montażowa	Dowolny
rodzaj montażu	mocowanie śrubowe

Zezwolenia Certyfikaty		
Environment	General Product Approval	Test Certificates

[Environmental Confirmations](#)



[Type Test Certificates/Test Report](#)

Test Certificates	Maritime application	other
-------------------	----------------------	-------

[Special Test Certificate](#)



[Miscellaneous](#)

[Confirmation](#)

other

[Miscellaneous](#)



Więcej informacji

Informacje dotyczące opakowania

[Informacje dotyczące opakowania](#)

Information for data generation and storage

<https://support.industry.siemens.com/cs/ww/en/view/109995012>

Information- and Downloadcenter

<https://www.siemens.com/ic10>

Industry Mall (System zamawiania online)

<https://mall.industry.siemens.com/mall/pl/pl/Catalog/product?mlfb=3RV2926-0Q>

CAX-Online-Generator

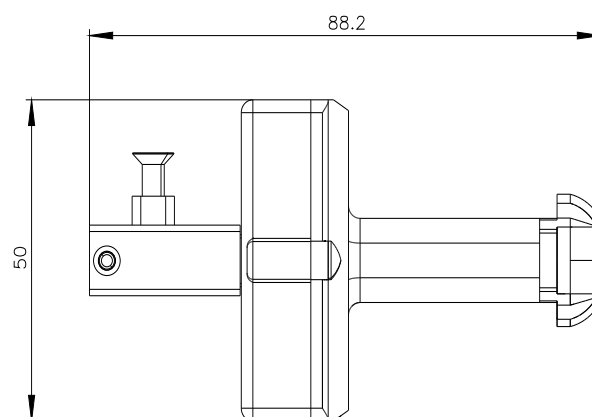
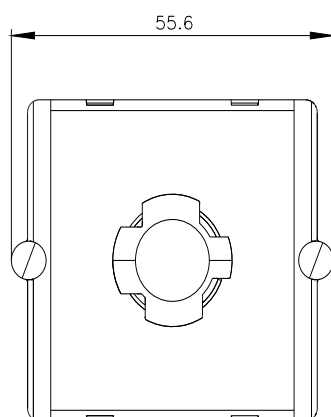
<https://support.automation.siemens.com/WW/CAXorder/default.aspx?lang=en&mlfb=3RV2926-0Q>

Service&Support

<https://support.industry.siemens.com/cs/ww/en/ps/3RV2926-0Q>

Image database (product images, 2D dimension drawings, 3D models, device circuit diagrams, EPLAN macros, ...)

https://www.automation.siemens.com/bilddb/cax_de.aspx?mlfb=3RV2926-0Q&lang=en



Ostatnia zmiana:

2.04.2025 