



Podparcie wału do Napęd obrotowy drzwiowy ze sprzęgłem do trudnych warunków wielkość S00...S3

Nazwa markowa produktu	SIRIUS
kategoria produktu	Napędy
oznaczenie produktu	podparcie wału
oznaczenie typu produktu	3RV29
możliwość zastosowania	Wyłącznik silnikowy S00, S0, S2, S3

Ogólne dane techniczne

świadczenie kwalifikacyjne	CE / UL / CSA
wielkość wyłącznika	S00, S0, S2, S3
właścwość produktu możliwość zablokowania w pozycji WYŁ.	Tak
Dyrektywa RoHS (dzień/miesiąc/rok)	10/01/2020
Waga netto na jedn.	0,02 g

Element uruchamiający

wyposażenie produktu blokada	Tak
kolor napędu	czarny

Instalacja/ Mocowanie/ Wymiary

pozycja montażowa	Dowolny
rodzaj montażu	mocowanie śrubowe

Zezwolenia Certyfikaty

Environment	General Product Approval	Test Certificates
-------------	--------------------------	-------------------

[Environmental Confirmations](#)



[Type Test Certificates/Test Report](#)

Test Certificates	Maritime application	other
-------------------	----------------------	-------

[Special Test Certificate](#)



[Miscellaneous](#)

[Confirmation](#)

other

[Miscellaneous](#)



Więcej informacji

Informacje dotyczące opakowania

[Informacje dotyczące opakowania](#)

Information for data generation and storage

<https://support.industry.siemens.com/cs/ww/en/view/109995012>

Information- and Downloadcenter

<https://www.siemens.com/ic10>

Industry Mall (System zamawiania online)

<https://mall.industry.siemens.com/mall/pl/pl/Catalog/product?mlfb=3RV2926-0P>

CAX-Online-Generator

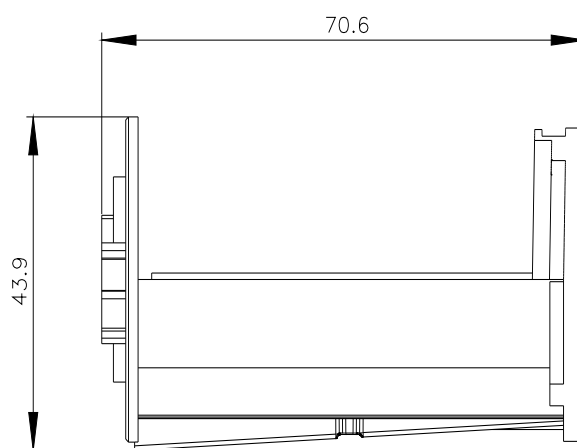
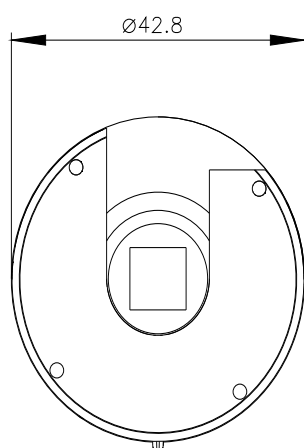
<https://support.automation.siemens.com/WW/CAXorder/default.aspx?lang=en&mlfb=3RV2926-0P>

Service&Support

<https://support.industry.siemens.com/cs/ww/en/ps/3RV2926-0P>

Image database (product images, 2D dimension drawings, 3D models, device circuit diagrams, EPLAN macros, ...)

https://www.automation.siemens.com/bilddb/cax_de.aspx?mlfb=3RV2926-0P&lang=en



Ostatnia zmiana:

2.04.2025 