



Rolki linowe, obracany, 4 mm, z cynkowego odlewu ciśnieniowego i poliamidu

Nazwa markowa produktu	SIRIUS
kategoria produktu	Pozostałe akcesoria
oznaczenie produktu	Rolka bloczka linowego
oznaczenie typu produktu	3SE79

Ogólne dane techniczne	
Dyrektywa RoHS (dzień/miesiąc/rok)	07/01/2006
Waga netto na jedn.	0,034 kg

Zezwolenia Certyfikaty		
Environment	General Product Approval	other

[Environmental Conformations](#)



[Confirmation](#)



### Więcej informacji

Informacje dotyczące opakowania

[Informacje dotyczące opakowania](#)

Information for data generation and storage

<https://support.industry.siemens.com/cs/ww/en/view/109995012>

Information- and Downloadcenter

<https://www.siemens.com/ic10>

Industry Mall (System zamawiania online)

<https://mall.industry.siemens.com/mall/pl/Catalog/product?mlfb=3SE7921-1AC>

CAX-Online-Generator

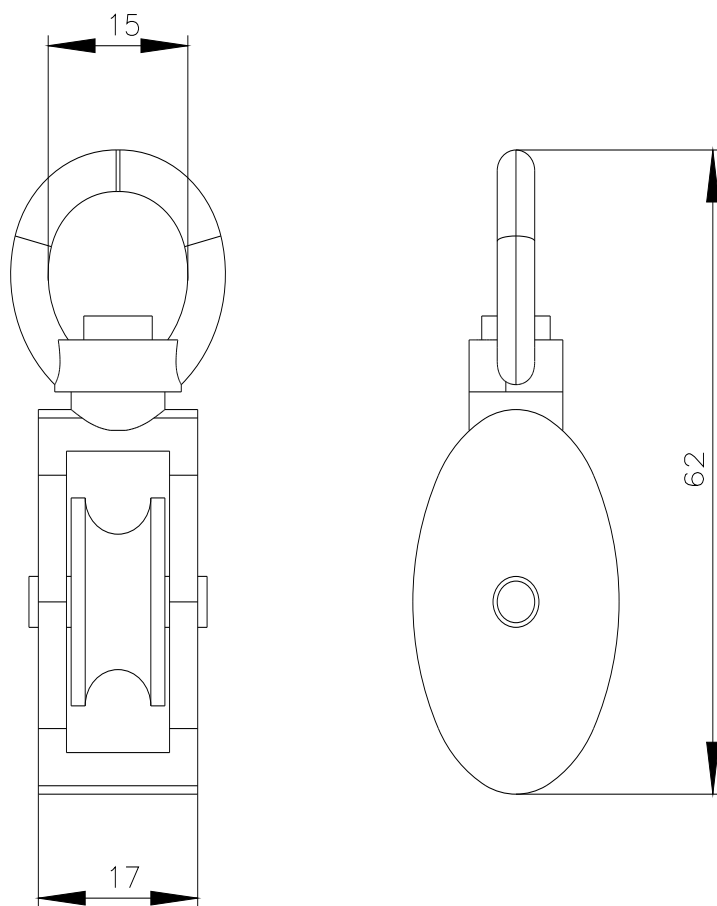
<https://support.automation.siemens.com/WW/CAXorder/default.aspx?lang=en&mlfb=3SE7921-1AC>

Service&Support

<https://support.industry.siemens.com/cs/ww/en/ps/3SE7921-1AC>

Image database (product images, 2D dimension drawings, 3D models, device circuit diagrams, EPLAN macros, ...)

[https://www.automation.siemens.com/bilddb/cax\\_de.aspx?mlfb=3SE7921-1AC&lang=en](https://www.automation.siemens.com/bilddb/cax_de.aspx?mlfb=3SE7921-1AC&lang=en)



---

Ostatnia zmiana:

22.10.2025 