

łącznik modułowy, 9 cm, 14-bieg., do modułu funkcyjnego 3RA27 i 3RA2816-0EW20



Nazwa markowa produktu	SIRIUS
kategoria produktu	Przewody połączeniowe
oznaczenie produktu	Łącznik modułowy
wykonanie produktu	14-bieg. do różnych skoków wielkości / kombinacji pustych miejsc
oznaczenie typu produktu	3RA27

### Ogólne dane techniczne

Dyrektywa RoHS (dzień/miesiąc/rok)	04/30/2014
Waga netto na jedn.	0,014 kg

### Warunki środowiska

temperatura otoczenia	
• podczas pracy	-25 ... +60 °C
• podczas magazynowania	-50 ... +80 °C

### Instalacja/ Mocowanie/ Wymiary

wysokość	108 mm
szerokość	22 mm
głębokość	11 mm

### Zezwolenia Certyfikaty

Environment	General Product Approval	Test Certificates
-------------	--------------------------	-------------------

[Environmental Conformations](#)



EG-Konf.



[Manufacturer Declaration](#)

[Type Test Certificates/Test Report](#)

### Maritime application



ABS



BUREAU VERITAS



DNV



LRS



PRS



RINA

### Maritime application other



RMRS

[Confirmation](#)

[Confirmation](#)



### Więcej informacji

**Informacje dotyczące opakowania**

[Informacje dotyczące opakowania](#)

**Information for data generation and storage**

<https://support.industry.siemens.com/cs/ww/en/view/109995012>

**Information- and Downloadcenter**

<https://www.siemens.com/ic10>

**Industry Mall (System zamawiania online)**

<https://mall.industry.siemens.com/mall/pl/pl/Catalog/product?mlfb=3RA2711-0EE06>

**CAX-Online-Generator**

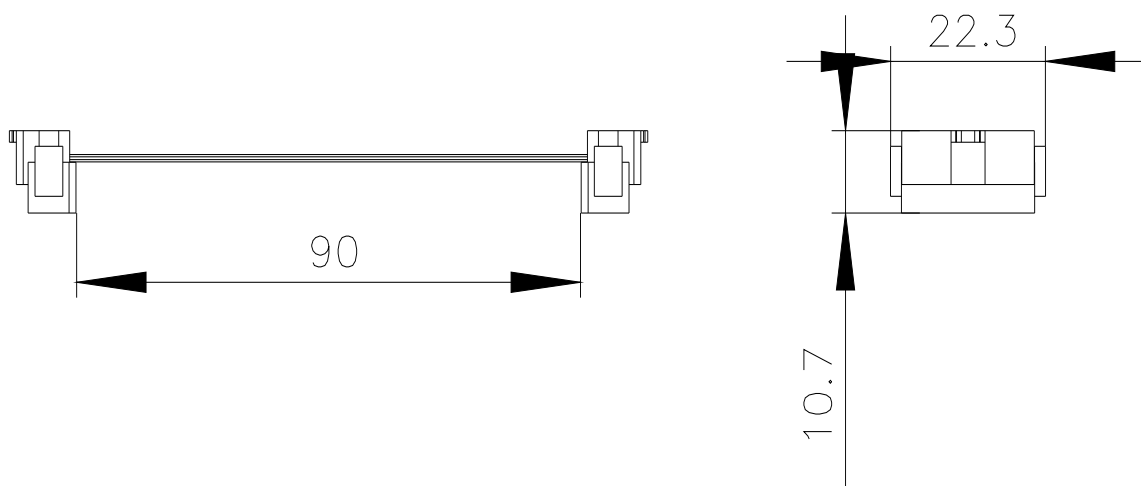
<https://support.automation.siemens.com/WW/CAXorder/default.aspx?lang=en&mlfb=3RA2711-0EE06>

**Service&Support**

<https://support.industry.siemens.com/cs/ww/en/ps/3RA2711-0EE06>

**Image database (product images, 2D dimension drawings, 3D models, device circuit diagrams, EPLAN macros, ...)**

[https://www.automation.siemens.com/bilddb/cax\\_de.aspx?mlfb=3RA2711-0EE06&lang=en](https://www.automation.siemens.com/bilddb/cax_de.aspx?mlfb=3RA2711-0EE06&lang=en)



---

Ostatnia zmiana:

2.04.2025 