






Bezpiecznik przepięciowy (ogniwo RC) do 3RT1 S6, S10, S12 z przyłączem sprężynowym (Napęd) AC 240...420 V



Nazwa markowa produktu	SIRIUS				
kategoria produktu	Bezpiecznik przepięciowy				
oznaczenie produktu	Ogniwo RC				
oznaczenie typu produktu	3RT19				
możliwość zastosowania	do styczników 3RT1.5, 3RT1.6 i 3RT1.7				
Ogólne dane techniczne					
świadczenie kwalifikacyjne	CE / UL / CSA				
Dyrektywa RoHS (dzień/miesiąc/rok)	07/01/2006				
Waga netto na jedn.	0,032 kg				
rodzaj napięcia zasilającego napięcia sterującego	AC				
zasilające napięcie sterujące przy AC					
• przy 50 Hz wartość znamionowa	240 ... 400 V				
• przy 60 Hz wartość znamionowa	240 ... 400 V				
Częstotliwość napięcia sterującego					
• 1 wartość znamionowa	50 Hz				
• 2 wartość znamionowa	60 Hz				
Wykonanie tłumika przepięć	Element RC				
Warunki środowiska					
temperatura otoczenia					
• podczas pracy	-25 ... +60 °C				
• podczas magazynowania	-40 ... +80 °C				
Zezwolenia Certyfikaty					
deklaracja środowiskowa produktu					
• współczynnik ocieplenia globalnego [eq CO ₂] / podczas produkcji	0.187 kg				
• współczynnik ocieplenia globalnego [eq CO ₂] / podczas eksploatacji	23.2 kg				
• współczynnik ocieplenia globalnego [eq CO ₂] / po End of Life	0.014 kg				
• współczynnik ocieplenia globalnego [eq CO ₂] / ogółem	23.4 kg				
Environment	General Product Approval				
Environmental Conformations					
EMV	Test Certificates	Maritime application	other		



[Special Test Certificate](#)



[Miscellaneous](#)

other

Railway

[Confirmation](#)



[Special Test Certificate](#)

Więcej informacji

Informacje dotyczące opakowania

[Informacje dotyczące opakowania](#)

Information for data generation and storage

<https://support.industry.siemens.com/cs/ww/en/view/109995012>

Information- and Downloadcenter

<https://www.siemens.com/ic10>

Industry Mall (System zamawiania online)

<https://mall.industry.siemens.com/mall/pl/pl/Catalog/product?mlfb=3RT1956-1CE02>

CAX-Online-Generator

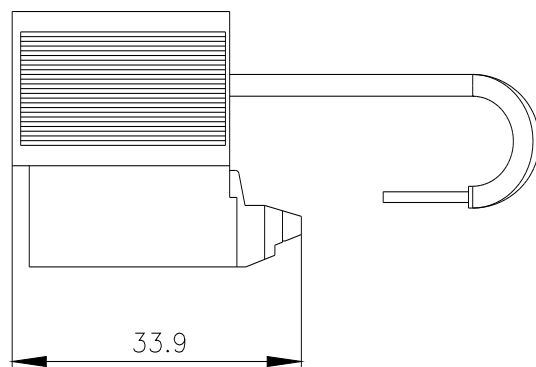
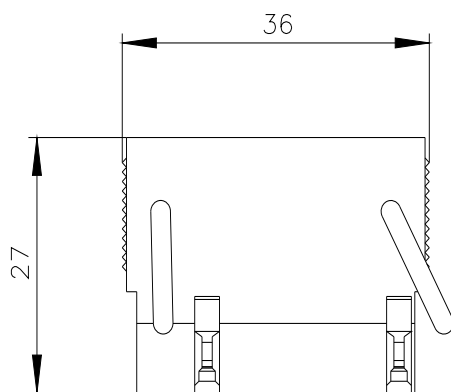
<https://support.automation.siemens.com/WW/CAXorder/default.aspx?lang=en&mlfb=3RT1956-1CE02>

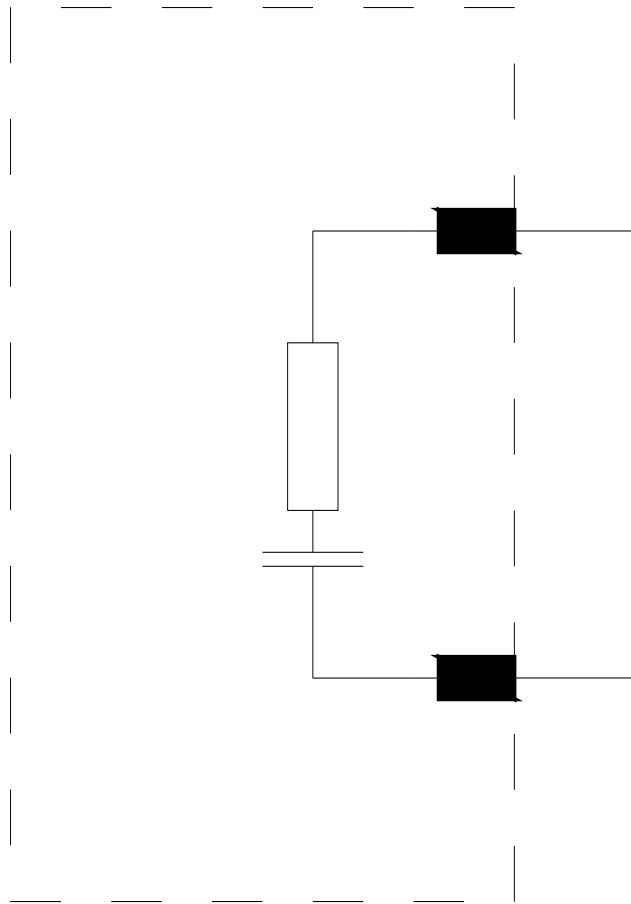
Service&Support

<https://support.industry.siemens.com/cs/ww/en/ps/3RT1956-1CE02>

Image database (product images, 2D dimension drawings, 3D models, device circuit diagrams, EPLAN macros, ...)

https://www.automation.siemens.com/bilddb/cax_de.aspx?mlfb=3RT1956-1CE02&lang=en





Ostatnia zmiana:

2.04.2025 