



tabliczka identyfikacyjna, z błyskawicą, pionowa, zaciski: 95/185mm<sup>2</sup> żółty

Wersja		
Nazwa markowa produktu	SETRON	
oznaczenie produktu	Tabliczka identyfikacyjna	
wykonanie produktu	Wyposażenie dodatkowe do zacisków szeregowych	
Wygląd		
kolor	żółty/czarny	
Konstrukcja mechaniczna		
wysokość	56,4 mm	
szerokość	24,4 mm	
wielkość styku	24,4 mm	
Waga netto na jedn.	2 g	
Zezwolenia Certyfikaty		
Environment	General Product Approval	other

[Environmental Conformations](#)



[Confirmation](#)



EG-Konf.

[Confirmation](#)



### Więcej informacji

Informacje dotyczące opakowania

[Informacje dotyczące opakowania](#)

Information for data generation and storage

<https://support.industry.siemens.com/cs/ww/en/view/109995012>

Information- and Downloadcenter (Catalogs, Brochures,...)

<https://www.siemens.com/lowvoltage/catalogs>

Industry Mall (Online ordering system)

<https://mall.industry.siemens.com/mall/en/en/Catalog/product?mlfb=8WH9068-5CA06>

Service&Support (Manuals, Certificates, Characteristics, FAQs,...)

<https://support.industry.siemens.com/cs/ww/pl/ps/8WH9068-5CA06>

Image database (product images, 2D dimension drawings, 3D models, device circuit diagrams, ...)

[https://www.automation.siemens.com/bilddb/cax\\_en.aspx?mlfb=8WH9068-5CA06](https://www.automation.siemens.com/bilddb/cax_en.aspx?mlfb=8WH9068-5CA06)

CAX-Online-Generator

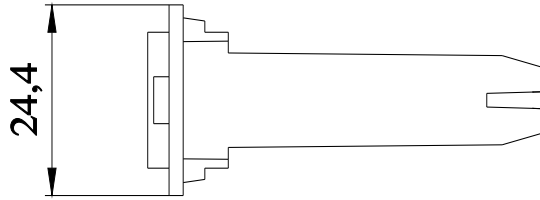
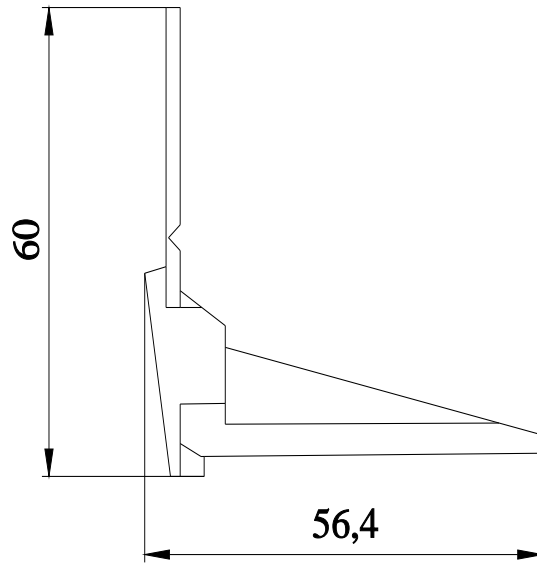
<https://www.siemens.com/cax>

Tender specifications

<https://www.siemens.com/specifications>

Krzywe charakterystyczne

[https://curves.simaris.siemens.com/curves/<mmp\\_prod\\_noCOMP="HAUPT"></mmp\\_prod\\_no>](https://curves.simaris.siemens.com/curves/<mmp_prod_noCOMP=)



---

Ostatnia zmiana:

9.05.2025 

