



Adapter do Montażu wyzwalaczy i powtarzaczy, 22 mm, w Otwory 30,5 mm, metal, matowy, z przepustem

Nazwa markowa produktu	SIRIUS ACT
oznaczenie produktu	Adapter
wykonanie produktu	do otworu montażowego 30,5 mm na 22,5 mm
oznaczenie typu produktu	3SU1

Ogólne dane techniczne

Stopień ochrony IP	IP66, IP67, IP69(IP69K)
Dyrektywa RoHS (dzień/miesiąc/rok)	10/01/2014
Waga netto na jedn.	32 g

Warunki środowiska

temperatura otoczenia	
<ul style="list-style-type: none"> • podczas pracy • podczas magazynowania i transportu 	<p>-25 ... +70 °C</p> <p>-40 ... +80 °C</p>

Instalacja/ Mocowanie/ Wymiary

wysokość	40 mm
szerokość	38 mm
wysokość montażowa	4,6 mm

Akcesoria

materiał akcesorium	Metal matowy
kolor akcesorium	Piaskowoszary

Zezwolenia Certyfikaty

Environment	General Product Approval	Test Certificates	Maritime application
-------------	--------------------------	-------------------	----------------------

[Environmental Confirmations](#)



[Type Test Certificates/Test Report](#)



Maritime application	other
----------------------	-------



[Confirmation](#)



Więcej informacji

Informacje dotyczące opakowania
[Informacje dotyczące opakowania](#)
 Information for data generation and storage
<https://support.industry.siemens.com/cs/ww/en/view/109995012>
 Information- and Downloadcenter

<https://www.siemens.com/ic10>

Industry Mall (System zamawiania online)

<https://mall.industry.siemens.com/mall/pl/pl/Catalog/product?mlfb=3SU1960-0KB10-0AA0>

CAX-Online-Generator

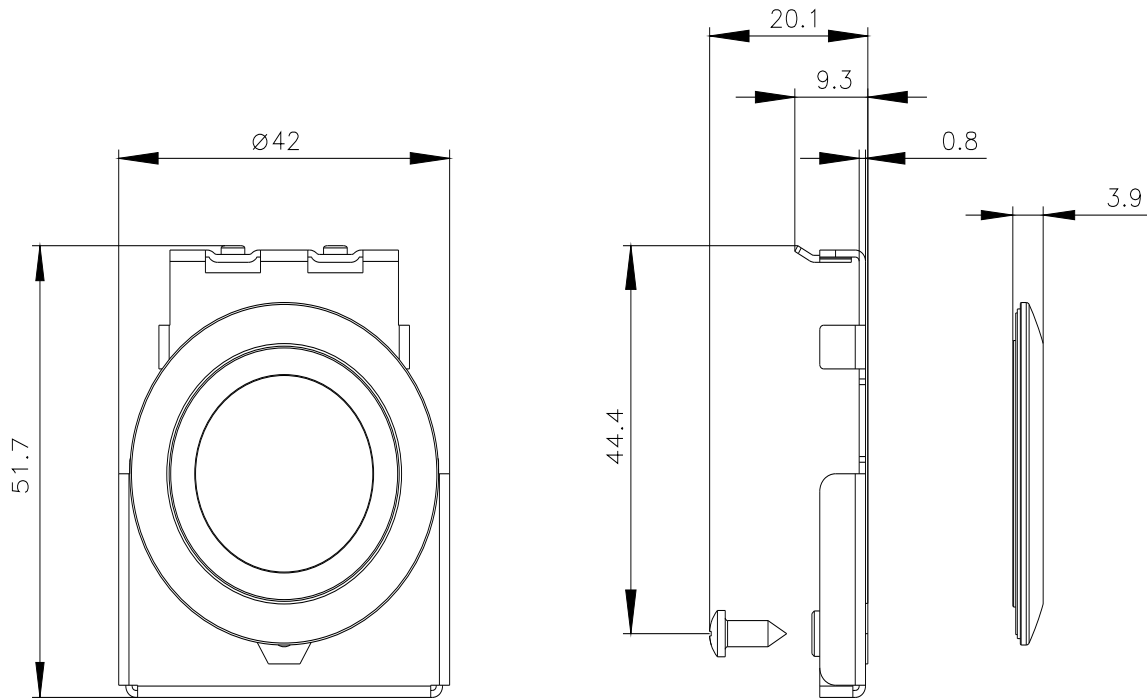
<https://support.automation.siemens.com/WW/CAXorder/default.aspx?lang=en&mlfb=3SU1960-0KB10-0AA0>

Service&Support

<https://support.industry.siemens.com/cs/ww/en/ps/3SU1960-0KB10-0AA0>

Image database (product images, 2D dimension drawings, 3D models, device circuit diagrams, EPLAN macros, ...)

https://www.automation.siemens.com/bilddb/cax_de.aspx?mlfb=3SU1960-0KB10-0AA0&lang=en



Ostatnia zmiana:

2.04.2025