



przyłącze RJ45, 30 mm, metal matowy, piaskowy szary

Nazwa markowa produktu	SIRIUS ACT	
oznaczenie produktu	Przyłącze RJ45	
wykonanie produktu	RJ45 Cat. 5e	
oznaczenie typu produktu	3SU1	
Linia produktów	metal, matowy, płaski, 30 mm	
Element uruchamiający		
średnica zewnętrzna napędu	38 mm	
Ogólne dane techniczne		
Stopień ochrony IP	IP65	
Dyrektywa RoHS (dzień/miesiąc/rok)	10/01/2014	
Waga netto na jedn.	73 g	
Warunki środowiska		
temperatura otoczenia		
<ul style="list-style-type: none"> • podczas pracy • podczas magazynowania i transportu 	70 ... -25 °C -40 ... +80 °C	
Instalacja/ Mocowanie/ Wymiary		
Kształt otworu instalacyjnego	Okrągły	
Średnica montażowa	30,5 mm	
wysokość montażowa	5 mm	
szerokość montażowa	38 mm	
głębokość montażowa	35,25 mm	
Akcesoria		
materiał akcesorium	Metal	
kolor akcesorium	Piaskowoszary	
Zezwolenia Certyfikaty		
Environment	General Product Approval	Test Certificates

[Environmental Con-
firmations](#)



[Type Test Certi-
ficates/Test Report](#)

Maritime application

other



[Confirmation](#)



Więcej informacji

Informacje dotyczące opakowania

[Informacje dotyczące opakowania](#)

Information for data generation and storage

<https://support.industry.siemens.com/cs/ww/en/view/109995012>

Information- and Downloadcenter

<https://www.siemens.com/ic10>

Industry Mall (System zamawiania online)

<https://mall.industry.siemens.com/mall/pl/pl/Catalog/product?mlfb=3SU1960-0GB80-0AA0>

CAX-Online-Generator

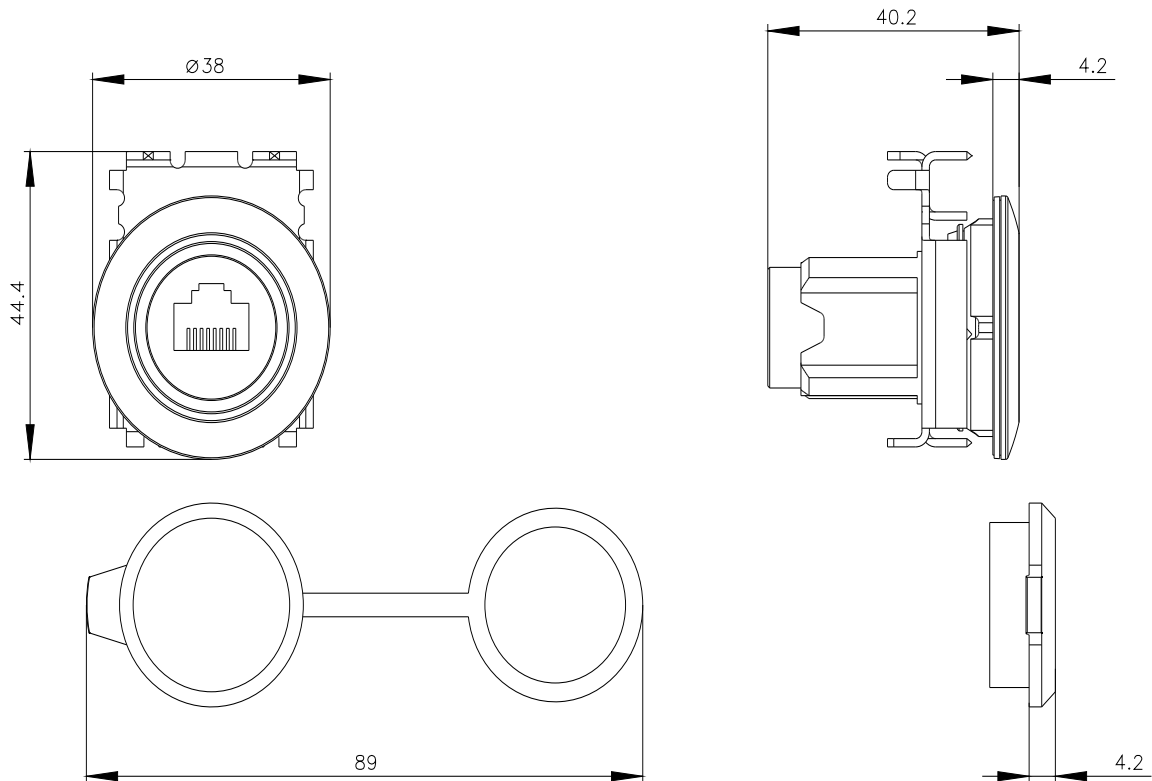
<https://support.automation.siemens.com/WW/CAXorder/default.aspx?lang=en&mlfb=3SU1960-0GB80-0AA0>

Service&Support

<https://support.industry.siemens.com/cs/ww/en/ps/3SU1960-0GB80-0AA0>

Image database (product images, 2D dimension drawings, 3D models, device circuit diagrams, EPLAN macros, ...)

https://www.automation.siemens.com/bilddb/cax_de.aspx?mlfb=3SU1960-0GB80-0AA0&lang=en



Ostatnia zmiana:

15.04.2025