







Zaślepka na wolne punkty sterujące, 30 mm, metal matowy, piaskowy szary

Nazwa markowa produktu	SIRIUS ACT		
oznaczenie produktu	Zaślepka		
oznaczenie typu produktu	3SU1		
<b>Element uruchamiający</b>			
Kształt napędu	Okrągły		
średnica zewnętrzna napędu	38 mm		
<b>Ogólne dane techniczne</b>			
Stopień ochrony IP	IP66, IP67, IP69(IP69K)		
Stopień ochrony NEMA	1, 2, 3, 3R, 4, 4X, 12		
oznaczenie środków roboczych zgodnie z IEC 81346-2:2009	S		
Dyrektywa RoHS (dzień/miesiąc/rok)	10/01/2014		
Waga netto na jedn.	70 g		
<b>Warunki środowiska</b>			
temperatura otoczenia	<ul style="list-style-type: none"> <li>• podczas pracy 70 ... -25 °C</li> <li>• podczas magazynowania i transportu -40 ... +80 °C</li> </ul>		
Kategoria środowiskowa podczas pracy zg. z IEC 60721	3M6, 3S2, 3B2, 3C3, 3K6 (w przypadku względnej wilgotności powietrza w zakresie 10 ... 95%)		
<b>Instalacja/ Mocowanie/ Wymiary</b>			
Kształt otworu instalacyjnego	Okrągły		
Średnica montażowa	30,5 mm		
dodatnia tolerancja średnicy montażowej	0,4 mm		
wysokość montażowa	5,3 mm		
szerokość montażowa	38 mm		
głębokość montażowa	31,3 mm		
<b>Akcesoria</b>			
materiał akcesorium	Metal matowy		
kolor akcesorium	Piaskowoszary		
<b>Zezwolenia Certyfikaty</b>			
Environment	General Product Approval	Test Certificates	Maritime application
<a href="#">Environmental Conformations</a>			
	EG-Konf.	<a href="#">Type Test Certificates/Test Report</a>	
Maritime application	other		



Confirmation



#### Więcej informacji

##### Informacje dotyczące opakowania

[Informacje dotyczące opakowania](#)

##### Information for data generation and storage

<https://support.industry.siemens.com/cs/ww/en/view/109995012>

##### Information- and Downloadcenter

<https://www.siemens.com/ic10>

##### Industry Mall (System zamawiania online)

<https://mall.industry.siemens.com/mall/pl/pl/Catalog/product?mlfb=3SU1960-0FA80-0AA0>

##### CAX-Online-Generator

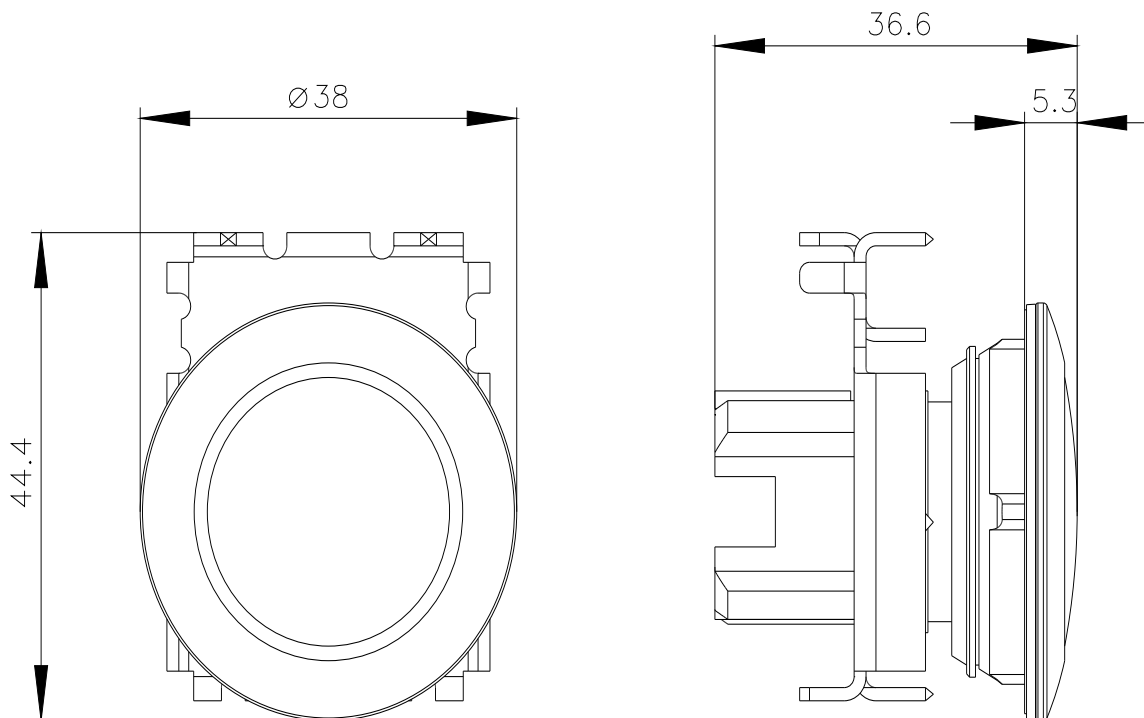
<https://support.automation.siemens.com/WW/CAXorder/default.aspx?lang=en&mlfb=3SU1960-0FA80-0AA0>

##### Service&Support

<https://support.industry.siemens.com/cs/ww/en/ps/3SU1960-0FA80-0AA0>

##### Image database (product images, 2D dimension drawings, 3D models, device circuit diagrams, EPLAN macros, ...)

[https://www.automation.siemens.com/bilddb/cax\\_de.aspx?mlfb=3SU1960-0FA80-0AA0&lang=en](https://www.automation.siemens.com/bilddb/cax_de.aspx?mlfb=3SU1960-0FA80-0AA0&lang=en)



Ostatnia zmiana:

2.04.2025