

Siemens  
EcoTech



USB typ A przyłącze 3.0, 22 mm, tworzywo sztuczne, czarny



Nazwa markowa produktu	SIRIUS ACT
oznaczenie produktu	Przyłącze USB typu A
wykonanie produktu	USB 3.0
oznaczenie typu produktu	3SU1
Linia produktów	tworzywo sztuczne, czarny, 22 mm
<b>Element uruchamiający</b>	
średnica zewnętrzna napędu	29,45 mm
<b>Ogólne dane techniczne</b>	
Stopień ochrony IP	IP65
Dyrektywa RoHS (dzień/miesiąc/rok)	10/01/2014
Waga netto na jedn.	27 g
<b>Warunki środowiska</b>	
temperatura otoczenia	
<ul style="list-style-type: none"> <li>• podczas pracy</li> <li>• podczas magazynowania i transportu</li> </ul>	70 ... -25 °C -40 ... +80 °C
<b>Instalacja/ Mocowanie/ Wymiary</b>	
Kształt otworu instalacyjnego	Okrągły
Średnica montażowa	22,3 mm
wysokość montażowa	11,7 mm
szerokość montażowa	29,45 mm
głębokość montażowa	28,35 mm
<b>Akcesoria</b>	
materiał akcesorium	Tworzywo
kolor akcesorium	Czarny
<b>Zezwolenia Certyfikaty</b>	
deklaracja środowiskowa produktu	
<ul style="list-style-type: none"> <li>• współczynnik ocieplenia globalnego [eq CO<sub>2</sub>] / podczas produkcji</li> <li>• współczynnik ocieplenia globalnego [eq CO<sub>2</sub>] / podczas eksploatacji</li> <li>• współczynnik ocieplenia globalnego [eq CO<sub>2</sub>] / po End of Life</li> <li>• współczynnik ocieplenia globalnego [eq CO<sub>2</sub>] / ogółem</li> </ul>	0.566 kg 0.235 kg -0.0145 kg 0.787 kg
<b>Environment</b>	<b>General Product Approval</b>

[Environmental Con-  
firmations](#)



General Product Approval

Test Certificates

Maritime application



[Type Test Certificates/Test Report](#)



Maritime application

other



[Confirmation](#)



#### Więcej informacji

Informacje dotyczące opakowania

[Informacje dotyczące opakowania](#)

Information for data generation and storage

<https://support.industry.siemens.com/cs/ww/en/view/109995012>

Information- and Downloadcenter

<https://www.siemens.com/ic10>

Industry Mall (System zamawiania online)

<https://mall.industry.siemens.com/mall/pl/pl/Catalog/product?mlfb=3SU1900-0GA10-0AA0>

CAX-Online-Generator

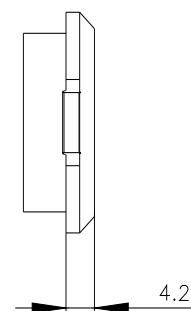
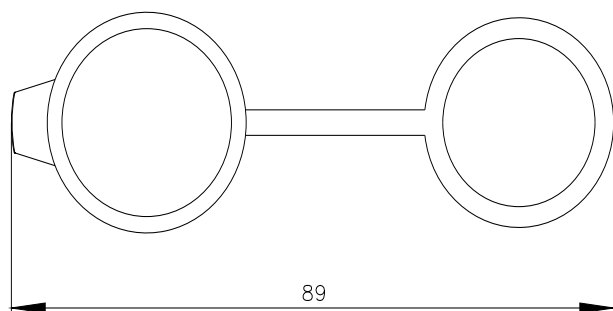
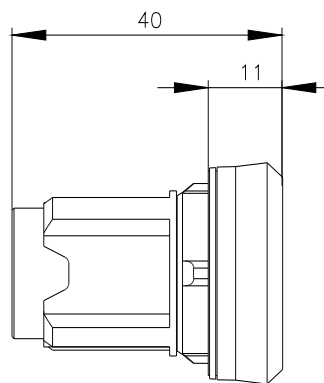
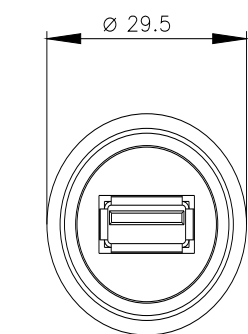
<https://support.automation.siemens.com/WW/CAXorder/default.aspx?lang=en&mlfb=3SU1900-0GA10-0AA0>

Service&Support

<https://support.industry.siemens.com/cs/ww/en/ps/3SU1900-0GA10-0AA0>

Image database (product images, 2D dimension drawings, 3D models, device circuit diagrams, EPLAN macros, ...)

[https://www.automation.siemens.com/bilddb/cax\\_de.aspx?mlfb=3SU1900-0GA10-0AA0&lang=en](https://www.automation.siemens.com/bilddb/cax_de.aspx?mlfb=3SU1900-0GA10-0AA0&lang=en)



Ostatnia zmiana:

17.04.2025 